

Projector designed for specific application on windowsill. Thanks to very narrow, semicircular optics, the inner perimeter of windows is highlighted. The high protection IP rating guarantees a safe and long-lasting installation even outdoor.

MATERIALS:

Die-cast aluminium body alloy EN AB 47100.
Silk screened glass screen.

FINISHES:

Matt white RAL9003, Grey RAL9006, Cor-ten or Anthracite.

INSTALLATION:

Usually installed with adjustable fixing plate.

EMISSIONS:

Semicircular and very narrow beam is available: clear or frosted optics.

Proiettore per illuminazione di finestre con davanzale. Grazie al particolare fascio molto stretto e semicircolare riesce ad illuminare completamente nicchie e finestre. Il grado di protezione elevato garantisce un'installazione sicura e duratura anche in esterno.

MATERIALI:

Corpo in alluminio presso fuso lega EN AB 47100.
Schermo in vetro serigrafato.

FINITURA:

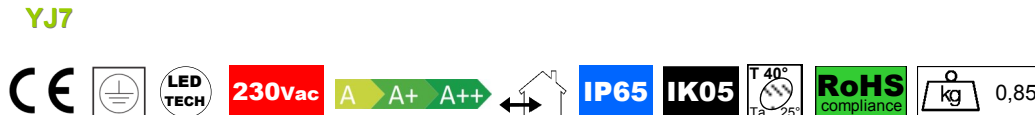
Bianco opaco RAL9003, Grigio RAL9006, Cor-ten o Antracite.

INSTALLAZIONE:

Il prodotto viene normalmente installato con una piastra base di fissaggio dotata di sistema di regolazione dell'inclinazione.

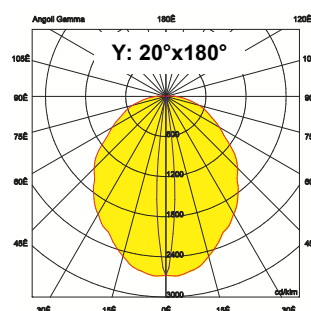
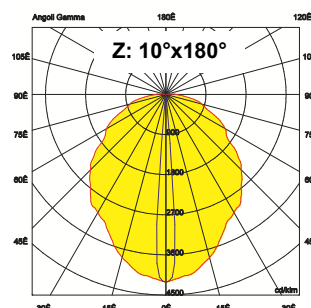
EMISSIONE:

Il prodotto propone un'ottica semicircolare con fascio molto stretto: finitura trasparente o satinata



TECHNICAL DATA		
ELECTRICAL FEATURES CARATT. ELETTRICHE	POWER CONSUMPTION POTENZA ASSORBITA	5W; 9W
	SUPPLY VOLTAGE ALIMENTAZIONE	230Vac 50Hz
	POWER SUPPLY UNIT ALIMENTATORE	Built-in Integrato
	CONTROLLER DIMMERAZIONE	Dimming not available Non disponibile
	CONNECTION COLLEGAMENTO	230Vac 50Hz
LIGHTING FEATURES CARATT. ILLUMINOTECNICHE	N° AND TYPE OF LED USED N° E TIPO DI LED USATI	2 power LED 2 power LED
	AVERAGE LED LIFE DURATA MEDIA LED	75% after 50.000 h 75% dopo 50.000 ore
	LED COLOURS AVAILABLE COLORI LED DISPONIBILI	White: 5000K; 4000K; 3000K; 2700K; blue Bianco: 5000K; 4000K; 3000K; 2700K; blu
	CRI INDICE RESA CROMATICA CRI	75±85
	LIGHT BEAM AVAILABLE ANGOLO DI EMISSIONE (OTTICA)	Z: clear optic(10°x180°); Y (20°x180°) frosted optic(referred to 10%) Z: ottica trasparente (10°x180°); Y (20°x180°) ottica satinata(riferito al 10%)
TOTAL LUMINOUS FLUX FLUSSO TOTALE APPARECCHIO	96 lm (@5W @3000K); 169 lm (@9W @3000K)	
MECHANICAL FEATURES CARATT. MECCANICHE	DIMENSIONS DIMENSIONI	130x92x54 mm
	WEIGHT PESO	0,85 Kg (Packaging included / imballo compreso)
	FINISHING FINITURA	Matt white RAL9003, Cor-ten, Anthracite, matt grey RAL9006 Bianco opaco RAL9003, Cor-ten, Antracite, Grigio RAL9006
	FIXING FISSAGGIO	With fixing adjustable plate (+5°) Con piastra di fissaggio regolabile (+5°)
	BODY MATERIAL MATERIALE CORPO	Die-cast aluminium alloy EN AB 47100 Alluminio pressofuso lega EN AB 47100
	SCREEN MATERIAL MATERIALE SCHERMO	Silk screened glass Vetro serigrafato
ACCESSORIES ACCESSORI DISPONIBILI	Outer casing WC0301; connection housing WD0500_ Cassaforma WC0301; base per connessioni WD0500_	
GENERAL FEATURES CARATT. GENERALI	OPERATING TEMPERATURE TEMPERATURA DI ESERCIZIO	-10°÷ +45°
	WALK OVER CALPESTABILE	No No
	IP RATE GRADO IP	IP65
	IK RATE GRADO IK	IK05
	ENERGY EFFICIENCY CLASS CLASSE DI CONSUMO ENERGETICO	A/A+/A++ (built-in LED lamps) in accordance with UE874/2012 A/A+/A++ (modulo LED integrato) in accordo con UE874/2012
	GLOW WIRE TEST GLOW WIRE TEST	960°
	GLASS TEMPERATURE TEMPERATURA SCHERMO	Max 40°C (Ta 25°C)
	INSULATION CLASS CLASSE ISOLAMENTO	Class I Classe I
	WIRING AND CABLE LUNGHEZZA CAVO E TIPO	1.5m H05RN-F 3x1.0 Ø7 type 1.5m tipo H05RN-F 3x1.0 Ø7
PHOTOBIOLOGICAL SAFETY SICUREZZA FOTOBIOLOGICA	Risk group 1 in accordance with EN62471:2006 Gruppo rischio 1 secondo EN62471:2006	

PHOTOMETRIC DATA DATI FOTOMETRICI



L&L Luce&Light srl
LYSS 1.0

Questo dispositivo è munito di lampade a LED integrate.

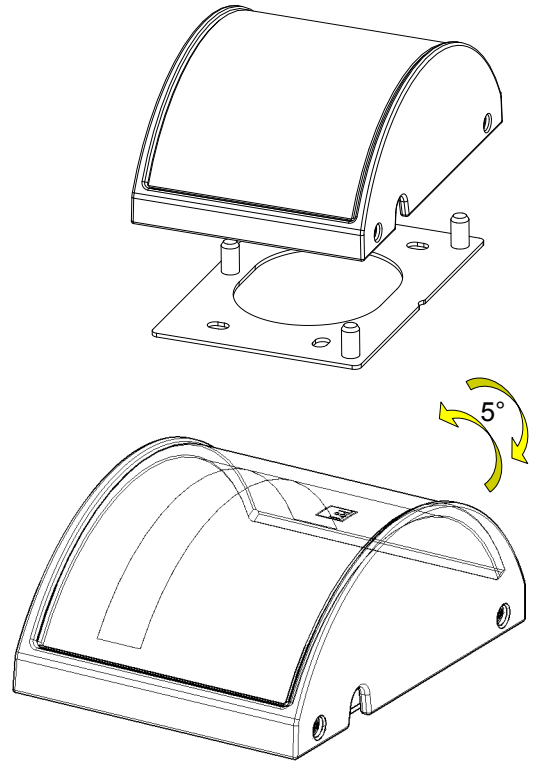
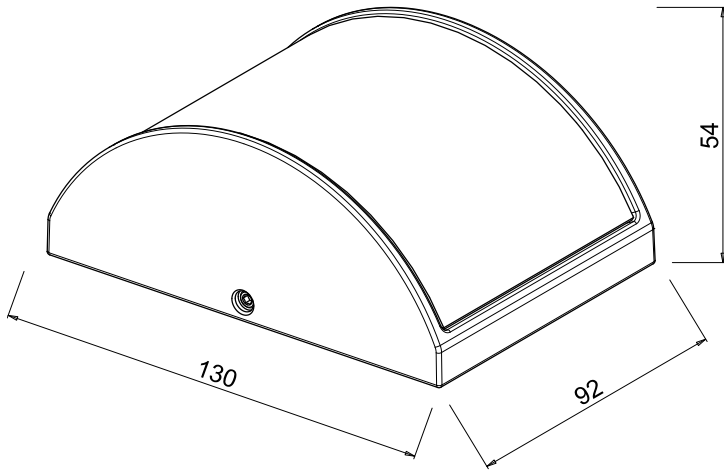
Le lampade a LED di questo dispositivo non sono sostituibili

874/2012



DIMENSIONS:

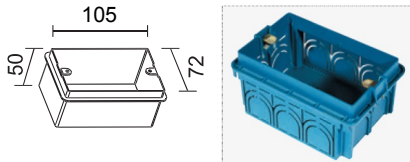
DIMENSIONI:



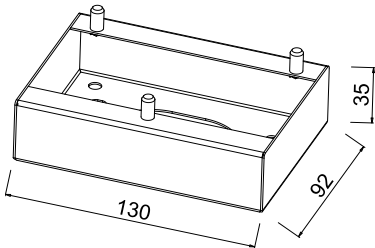
ACCESSORIES:

ACCESSORI:

WC0301
Outer casing
Cassaforma



WD0500E (white)
WD0500F (grey)
WD0500H (anthracite)
WD0500R (cor-ten)
Connection housing
Base per connessioni



FINISHES:

FINITURE:

	Grey Grigio		Anthracite Antracite
	White Bianco		Cor-ten Cor-ten