
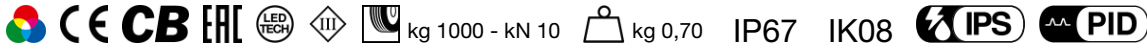


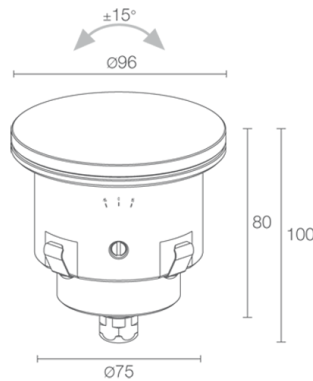
Made in Italy

 Litus 5.6, codice: LT56326WNV
Incassi da esterno

13/12/2022 Rev. 25



CASAMBI T max 40°C A A+ A++



DESCRIZIONE

incasso da esterno; carrabile fino a 1000 kg; a incasso (soffitto, parete, pavimento); Potenza assorbita: max 7W; Alimentazione: max 700mA; Flusso sorgente: 311 lm, R: 108 lm G: 133 lm B: 70 lm (700mA); Flusso emesso: 253 lm, R: 98 lm G: 114 lm B: 41 lm (700mA, 34°); 1 power LED, 50000h L90 B10 (Ta 25°C); Colore LED: RGB; Ottiche: 21°x42° orientabile ±15°; sistema ottico composto da 3 micro lenti TIR ad alta efficienza (RGB); Materiale corpo: corpo realizzato in lega di alluminio ANTICORODAL 6082, ricavato completamente da lavorazione tornitura CNC e successivamente elettrocolorato nero; Materiale schermo: vetro extrachiario trasparente di spessore 6 mm ad alta trasmittanza per garantire uniformità cromatica della luce e temprato per un'ottima resistenza ai graffi e agli urti e serigrafato grigio RAL7015 nel bordo; alimentatore non incluso; Collegamento: in serie; incluso cavo in FEP+RUB (equivalente a H05RN-F) di 1,5 m 6x0,50/0,50 Ø6,3 mm; Gestione: dimmerazione disponibile mediante alimentatore dimmerabile; Grado di protezione: IP67; Grado di resistenza: IK08; versione con ottica 5° e potenza 3,5W: 4000K solo CRI 80, su richiesta disponibile la versione con schermo in vetro serigrafato bianco; corpo ottico orientabile ±15° ruotando la vite con la levetta di regolazione (in dotazione). Scala graduata di riferimento tampografata sul corpo dell'apparecchio; gestione Casambi e controllo tramite app Casambi con elettronica dedicata; Sistemi di protezione: IPS (Intelligent Protection System) protegge gli apparecchi illuminanti da infiltrazioni d'acqua che possono verificarsi in caso di errori di giunzione tra i cavi per applicazioni da esterno e immersione. Questa innovazione brevettata da L&L garantisce inoltre protezione elettrica da inversione di polarità, hotplug, ESD e sovratensioni che possono verificarsi in caso di malfunzionamenti dell'impianto elettrico; PID (Protective Impedance Device) protegge gli apparecchi illuminanti da fenomeni di natura elettrica esterni all'impianto, come accumuli di cariche elettrostatiche o fenomeni di tipo impulsivo, provenienti dalla linea elettrica. In generale eventi a basso contenuto energetico; Temperatura di esercizio: -20°C — +45°C; Temperatura massima apparecchio: 40°C (Ta 25°C); Glow wire test: 960°; Sicurezza fotobiologica: gruppo rischio 1 secondo EN 62471:2006; Classe di isolamento: classe III; Peso: 700 g; Dimensioni: Ø96x100 mm; Volume tecnico per dissipazione: Ø150x160 mm; Classe di consumo energetico: A / A+ / A++ (modulo LED integrato) in accordo con UE 874/2012; Accessori: WC4050 Cassaforma, WH0205 Nido d'ape, WL0500 Ventosa; Testato e approvato tramite E.O.L. test (End Of Line test) con prova di funzionamento e verifica dei parametri elettrici di assorbimento.

Stato: Disponibile

CARATTERISTICHE ELETTRICHE

Potenza assorbita	max 7W
Alimentazione	max 700mA
Alimentatore	alimentatore non incluso
Gestione	dimmerazione disponibile mediante alimentatore dimmerabile
Collegamento	in serie

CARATTERISTICHE ILLUMINOTECNICHE

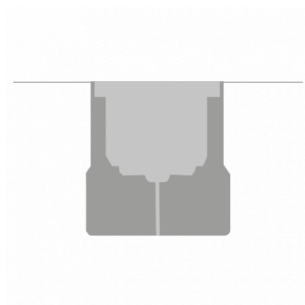
Numero e tipo LED	1 power LED
Durata media LED	50000h L90 B10 (Ta 25°C)
Colore LED	RGB
Ottiche	21°x42° orientabile ±15°
Flusso sorgente	311 lm, R: 108 lm G: 133 lm B: 70 lm (700mA)
Flusso emesso	253 lm, R: 98 lm G: 114 lm B: 41 lm (700mA, 34°)

CARATTERISTICHE MECCANICHE

Dimensioni	Ø96x100 mm
Peso	700 g
Fissaggio	con cassaforma
Materiale corpo	corpo in alluminio anticorodal anodizzato nero
Materiale schermo	schermo in vetro extrachiaro temprato trasparente e serigrafato grigio
Volume tecnico per dissipazione	Ø150x160 mm

CARATTERISTICHE GENERALI

Grado di protezione	IP67
Temperatura di esercizio	-20°C — +45°C
Grado di resistenza	IK08
Classe di consumo energetico	A / A+ / A++ (modulo LED integrato) in accordo con UE 874/2012
Glow wire test	960°
Temperatura massima apparecchio	40°C (Ta 25°C)
Classe di isolamento	classe III
Calpestabile	sì
Carrabile	fino a 1000 kg
Cavi di alimentazione	incluso cavo in FEP+RUB (equivalente a H05RN-F) di 1,5 m 6x0,50/0,50 Ø6,3 mm
Sistemi di protezione	IPS (Intelligent Protection System); PID (Protective Impedance Device)
Sicurezza fotobiologica	gruppo rischio 1 secondo EN 62471:2006
Note	versione con ottica 5° e potenza 3,5W: 4000K solo CRI 80, su richiesta disponibile la versione con schermo in vetro serigrafato bianco; corpo ottico orientabile ±15° ruotando la vite con la levetta di regolazione (in dotazione). Scala graduata di riferimento tampografata sul corpo dell'apparecchio; gestione Casambi e controllo tramite app Casambi con elettronica dedicata



Installazione a filo pavimento

Le informazioni contenute nel presente documento possono essere modificate in qualsiasi momento senza preavviso e non comportano l'assunzione, nemmeno implicita, di alcuna obbligazione da parte di L&L Luce&Light srl