


Made in Italy

 Litus 2.5, codice: LT250205LNV  
Incassi da esterno

13/12/2022 Rev. 24





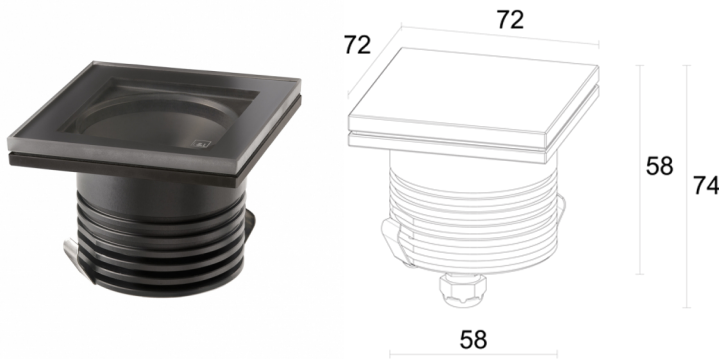







**CASAMBI**

T max 40°C **A** **A+** **A++**



## DESCRIZIONE

incasso da esterno; carrabile fino a 1000 kg; a incasso (soffitto, parete, pavimento); Potenza assorbita: 7W; Alimentazione: 24Vdc; Flusso sorgente: 657 lm (3000K, 7W, CRI 80); Flusso emesso: 463 lm (3000K, 34°, 7W, CRI 80); 1 power LED High Intensity, 3 step MacAdam, 50000h L90 B10 (Ta 25°C); Colore LED: 3000K; Ottiche: 45°: sistema ottico composto da lente TIR ad alta efficienza; CRI Indice resa cromatica: 80; Materiale corpo: corpo realizzato in lega di alluminio ANTICORODAL 6082, ricavato completamente da lavorazione tornitura CNC e successivamente elettrocolorato nero; Materiale schermo: vetro extrachiaro trasparente di spessore 6 mm ad alta trasmittanza per garantire uniformità cromatica della luce e temprato per un'ottima resistenza ai graffi e agli urti e serigrafato grigio RAL7015 nel bordo; Spessore della superficie d'incasso: 12,5 mm; alimentatore non incluso; incluso cavo in neoprene di 1,5 m H05RN-F 2x0,75/0,75 Ø6,3 mm; Grado di protezione: IP67; Grado di resistenza: IK08; versione con ottica 5° e potenza 3,5W: 4000K solo CRI 80, su richiesta disponibile la versione con schermo in vetro serigrafato bianco; gestione Casambi e controllo tramite app Casambi con elettronica dedicata; Sistemi di protezione: IPS (Intelligent Protection System) protegge gli apparecchi illuminanti da infiltrazioni d'acqua che possono verificarsi in caso di errori di giunzione tra i cavi per applicazioni da esterno e immersione. Questa innovazione brevettata da L&L garantisce inoltre protezione elettrica da inversione di polarità, hotplug, ESD e sovratensioni che possono verificarsi in caso di malfunzionamenti dell'impianto elettrico; PID (Protective Impedance Device) protegge gli apparecchi illuminanti da fenomeni di natura elettrica esterni all'impianto, come accumuli di cariche elettrostatiche o fenomeni di tipo impulsivo, provenienti dalla linea elettrica. In generale eventi a basso contenuto energetico; Temperatura di esercizio: -20°C — +45°C; Temperatura massima apparecchio: 40°C (Ta 25°C); Glow wire test: 960°; Sicurezza fotobiologica: gruppo rischio 1 secondo EN 62471:2006; Classe di isolamento: classe III; Peso: 370 g; Dimensioni: 72x72x66 mm; Foro d'incasso: 74x74 mm; Volume tecnico per dissipazione: Ø150x160 mm; Classe di consumo energetico: A / A+ / A++ (modulo LED integrato) in accordo con UE 874/2012; Accessori: WC4021 Cassaforma, WC4521 Cassaforma per cartongesso, WE0603S Schermo antiabbagliamento, metà trasparente e metà serigrafato nero, WH0203 Nido d'ape, WL0100 Ventosa; Testato e approvato tramite E.O.L. test (End Of Line test) con prova di funzionamento e verifica dei parametri elettrici di assorbimento.

Stato: Disponibile

**CARATTERISTICHE ELETTRICHE**

Potenza assorbita	7W
Alimentazione	24Vdc
Alimentatore	alimentatore non incluso

**CARATTERISTICHE ILLUMINOTECNICHE**

Numero e tipo LED	1 power LED High Intensity
Durata media LED	50000h L90 B10 (Ta 25°C)
Colore LED	3000K
CRI Indice resa cromatica	80
Binning	3 step MacAdam
Ottiche	45°
Flusso sorgente	657 lm (3000K, 7W, CRI 80)
Flusso emesso	463 lm (3000K, 34°, 7W, CRI 80)

**CARATTERISTICHE MECCANICHE**

Dimensioni	72x72x66 mm
Peso	370 g
Fissaggio	con cassaforma
Materiale corpo	corpo in alluminio anticorodal anodizzato nero
Materiale schermo	schermo in vetro extrachiaro temprato trasparente e serigrafato grigio
Foro d'incasso	74x74 mm
Volume tecnico per dissipazione	Ø150x160 mm

**CARATTERISTICHE GENERALI**

Temperatura di esercizio	-20°C — +45°C
Grado di protezione	IP67
Grado di resistenza	IK08
Classe di consumo energetico	A / A+ / A++ (modulo LED integrato) in accordo con UE 874/2012
Glow wire test	960°
Temperatura massima apparecchio	40°C (Ta 25°C)
Classe di isolamento	classe III
Calpestabile	sì
Carrabile	fino a 1000 kg
Cavi di alimentazione	incluso cavo in neoprene di 1,5 m H05RN-F 2x0,75/0,75 Ø6,3 mm
Sistemi di protezione	IPS (Intelligent Protection System); PID (Protective Impedance Device)
Sicurezza fotobiologica	gruppo rischio 1 secondo EN 62471:2006
Note	versione con ottica 5° e potenza 3,5W: 4000K solo CRI 80, su richiesta disponibile la versione con schermo in vetro serigrafato bianco; gestione Casambi e controllo tramite app Casambi con elettronica dedicata

## DATI FOTOMETRICI

L - 45° CRI 80

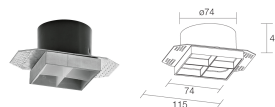


## ACCESSORI

### Per installazione



WC4021  
Cassaforma



WC4521  
Cassaforma per cartongesso

### Antiabbagliamento



### WH0203

#### Nido d'ape

integrato nel corpo illuminante

Il nido d'ape è applicabile: su tutte le ottiche ad eccezione delle ottiche sharp e diffusa; sulle ottiche 5° e 8° su richiesta

Da ordinare contestualmente all'apparecchio illuminante

### Ottici



### WE0603S

Schermo antiabbagliamento, metà trasparente e metà serigrafato nero

integrato nel corpo illuminante

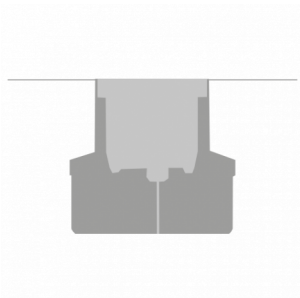
Applicabile su tutte le ottiche, ad eccezione della versione RGB

Da ordinare contestualmente all'apparecchio illuminante

### Altro



WL0100  
Ventosa



Installazione a filo pavimento

Le informazioni contenute nel presente documento possono essere modificate in qualsiasi momento senza preavviso e non comportano l'assunzione, nemmeno implicita, di alcuna obbligazione da parte di L&L Luce&Light srl