



The Wall series arose from the need to combine LED technology with reading lamps.

Featuring a light, elegant design, with top grade finishes and unique user flexibility of its type, the Wall line is perfect for reading lights in hotels and at home.

MATERIALS:

Aluminium body and brass arm.
PMMA optics.

FINISHES:

The fixture is provided with three standard finishes: golden, mat nickel and chromium plated. Special finishes are available on demand.

INSTALLATION:

Wall mounting with screws and plugs, possible rear cable exit.

EMISSIONS:

Wall R 1 has an adjustable and variable optics.

La serie Wall nasce dalla richiesta di coniugare la tecnologia LED a lampade da lettura. Caratterizzata da un design leggero ed elegante, dalle finiture curate e una flessibilità d'uso unica nel suo genere, la linea Wall è l'ideale per l'illuminazione da lettura in ambito alberghiero e residenziale.

MATERIALI:

Corpo in alluminio e stelo in ottone.
Ottiche in PMMA.

FINITURA:

Il prodotto è disponibile nelle 3 versioni standard: dorato, satinato e cromato. Eventuali colorazioni particolari a richiesta.

INSTALLAZIONE:

Il prodotto viene installato a muro mediante il fissaggio della bassetta con viti e tasselli. A richiesta vi è la possibilità di far uscire il cavo posteriormente.

EMISSIONE:

Il prodotto dispone di un'ottica variabile e regolabile.

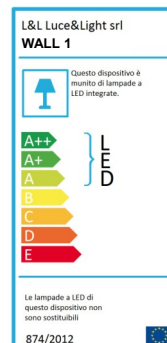


TECHNICAL DATA

| ELECTRICAL FEATURES CARATT. ELETRICHE | |
|---|---|
| POWER CONSUMPTION POTENZA ASSORBITA | 2,5W, 3,5W |
| SUPPLY VOLTAGE ALIMENTAZIONE | 230Vac 50Hz |
| POWER SUPPLY UNIT ALIMENTATORE | Connected by plug Collegato alla spina |
| CONTROLLER DIMMERAZIONE | Not available Non disponibile |
| CONNECTION COLLEGAMENTO | 230Vac 50Hz |
| LIGHTING FEATURES CARATT. ILLUMINOTECNICHE | |
| N° AND TYPE OF LED USED N° E TIPO DI LED USATI | 1 power LED 1 power LED |
| AVERAGE LED LIFE DURATA MEDIA LED | 75% after 50.000 h 75% dopo 50.000 ore |
| LED COLOURS AVAILABLE COLORI LED DISPONIBILI | White: 5000K; 3000K Bianco: 5000K; 3000K |
| CRI INDICE RESA CROMATICA CRI | 75÷85 |
| LIGHT BEAM AVAILABLE ANGOLO DI EMISSIONE (OTTICA) | Adjustable beam |
| TOTAL LUMINOUS FLUX FLUSSO TOTALE APPARECCHIO | 83 lm (@3000K @500mA) |
| MECHANICAL FEATURES CARATT. MECCANICHE | |
| DIMENSIONS DIMENSIONI | Ø15x50mm; arm: Ø8/6x400/500mm; fixing plate: Ø49x16mm Ø15x50mm; stelo: Ø8/6x400/500mm; piastra: Ø49x16mm |
| WEIGHT PESO | 0.30kg (Ø6X400); 0.32kg (Ø8X400); 0.33kg (Ø8X500) |
| FINISHES FINITURA | Chromium plated; matt nickel; golden Cromato; nichel satinato; dorato |
| FIXING FISSAGGIO | Wall mounting with screws and plugs, possible rear cable exit A muro con viti e tasselli, possibilità di far uscire il cavo posteriormente |
| ARM MATERIAL MATERIALE STELO | Brass Ottone |
| BODY MATERIAL MATERIALE CORPO | Aluminium Alluminio |
| ACCESSORIES ACCESSORI DISPONIBILI | No accessories needed Accessori non previsti |
| GENERAL FEATURES CARATT. GENERALI | |
| OPERATING TEMPERATURE TEMPERATURA DI ESERCIZIO | 0°+ +45° |
| IP RATE GRADO IP | IP20 |
| IK RATE GRADO IK | -- |
| ENERGY EFFICIENCY CLASS CLASSE DI CONSUMO ENERGETICO | A/A+/A++ (built-in LED lamps) in accordance with UE874/2012 A/A+/A++ (modulo LED integrato) in accordo con UE874/2012 |
| GLOW WIRE TEST GLOW WIRE TEST | -- |
| INSULATION CLASS CLASSE ISOLAMENTO | Class II Classe II |
| WIRING AND CABLE LUNGHEZZA CAVO E TIPO | Supplied with cable and power supply unit Fornito con cavo e alimentatore |
| PHOTOBIOLOGICAL SAFETY SICUREZZA FOTOBIOLOGICA | Risk group 1 in accordance with EN62471:2006 Gruppo rischio 1 secondo EN62471:2006 |

PHOTOMETRIC DATA DATI FOTOMETRICI

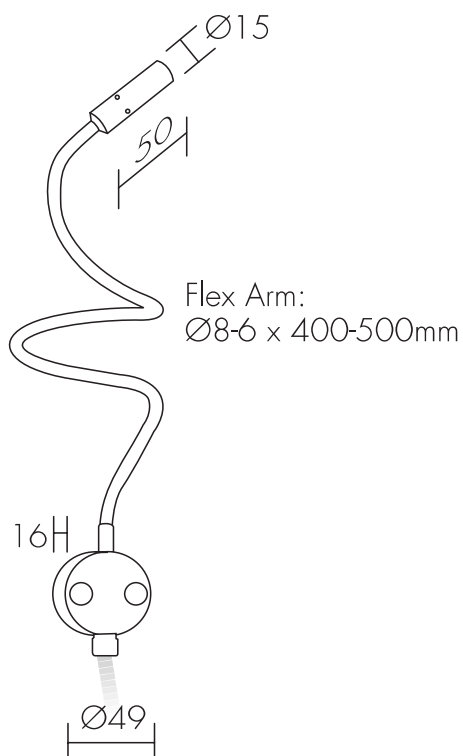
Not available
Non disponibili





DIMENSIONS:

DIMENSIONI:



ACCESSORIES:

ACCESSORI:

No accessories needed
Accessori non previsti

FINISHES:

FINITURE:

