

Outdoor or indoor recessed LED equipment, perfect for architectural, accent or pathway lighting.

Wall light available in various lighting configurations, perfect for architectural and scenographic lighting.

MATERIALS:

Die-cast aluminium alloy EN AB 47100 body.
4mm thick high reflectance tempered glass screen with anti-scratch surface.

FINISHES:

Outdoor painted in grey, white, antracite or cor-ten. Outdoor-use treatment with epoxy-polyester powder coating, pre-treatment for oxide protection with nanoceramics process for pre-varnish passivation of iron, galvanised steel and aluminium. Salty fog test resistance up to 1000H.

INSTALLATION:

Usually installed with a fixing plate, screws and plugs.
Delivered with IP 68 junction box.

EMISSIONS:

A wide range of lights is available: medium, narrow, super-narrow and diffused.

Applique da parete a LED da esterno o da interno, ideale per illuminazione generale o scenografica.

Disponibile in diverse configurazioni luminose, a ottica simmetrica o asimmetrica, è ideale per illuminazione di effetto su facciate e pareti.

MATERIALI:

Corpo in alluminio presso-fuso lega EN AB 47100.
Schermo in vetro extrachiaro temprato con trattamento antigraffio di spessore 4mm.

FINITURA:

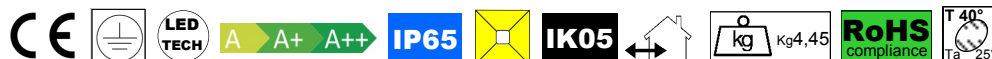
Verniciato outdoor in cor-ten, bianco antracite o grigio RAL9006. Trattamento di verniciatura per esterni con polveri epossidiche; pre-trattamento antiossidante con processo Nanoceramico per la passivazione in preverniciatura di materiale ferroso, zincato e alluminio. Resistenza al test di nebbia salina di 1000H.

INSTALLAZIONE:

Il prodotto viene normalmente installato con una piastra di fissaggio mediante viti e tasselli.
Viene fornito con muffola stagna al gel per cablaggi in esterni.

EMISSIONE:

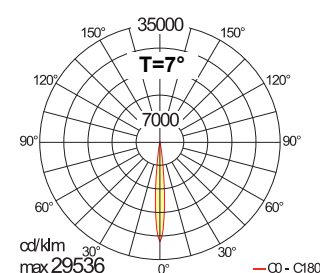
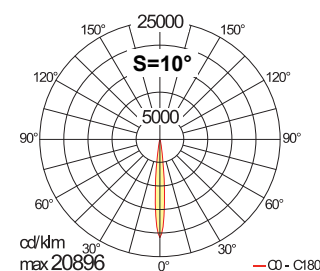
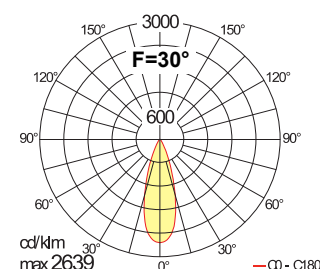
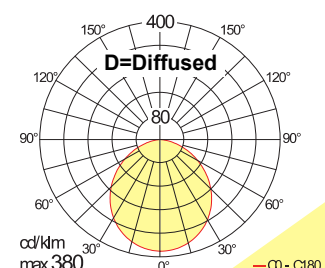
Il prodotto dispone di varie tipologie di ottiche: diffuso, medio, stretto e strettissimo.



TECHNICAL DATA

ELECTRICAL FEATURES CARATT. ELETTRICHE	
POWER CONSUMPTION POTENZA ASSORBITA	30W (diffused); 40W (20 LED)
SUPPLY VOLTAGE ALIMENTAZIONE	230 Vac 50/60 Hz
POWER SUPPLY UNIT ALIMENTATORE	Built-in Integrato
CONTROLLER DIMMERAZIONE	No dimming available Non disponibile
CONNECTION COLLEGAMENTO	230 Vac 50/60 Hz
LIGHTING FEATURES CARATT. ILLUMINOTECNICHE	
N° AND TYPE OF LED USED N° E TIPO DI LED USATI	5+5+5+5 power LED; 4 power LED matrix for diffused version 5+5+5+5 power LED; 4 matrici di power LED per versione diffusa
AVERAGE LED LIFE DURATA MEDIA LED	75% after 50.000 h 75% dopo 50.000 ore
LED COLOURS AVAILABLE COLORI LED DISPONIBILI	White: 4000K; 3000K; 2700K Bianco: 4000K; 3000K; 2700K
CRI INDICE RESA CROMATICA CRI	75±85
LIGHT BEAM AVAILABLE ANGOLO DI EMISSIONE (OTTICA)	D (diffused); F (30°); S (10°); T (7°) D (diffuso); F (30°); S (10°); T (7°)
TOTAL LUMINOUS FLUX FLUSSO TOTALE APPARECCHIO	440 lm diffused (@3000K) per emission 631 lm 5 LED (@3000K) per emission
MECHANICAL FEATURES CARATT. MECCANICHE	
DIMENSIONS DIMENSIONI	150x150x170 mm
WEIGHT PESO	4,45 kg (Packaging included / imballo compreso)
FINISHES FINITURA	Cor-ten; outdoor anthracite; outdoor grey; outdoor white Verniciatura da esterno: cor-ten; antracite; bianco e grigio
FIXING FISSAGGIO	With fixing plate, screws and plugs Con piastra di fissaggio, viti e tasselli
BODY MATERIAL MATERIALE CORPO	Die-cast aluminium alloy EN AB 47100 Alluminio pressofuso lega EN AB 47100
SCREEN MATERIAL MATERIALE SCHERMO	High thickness tempered glass Vetro temprato ad elevato spessore
ACCESSORIES ACCESSORI DISPONIBILI	Spaced wall mounted WD0400x Distanziale WD0400x
GENERAL FEATURES CARATT. GENERALI	
OPERATING TEMPERATURE TEMPERATURA DI ESERCIZIO	-10°÷ +45°
IP RATE GRADO IP	IP65
IK RATE GRADO IK	IK05
ENERGY EFFICIENCY CLASS CLASSE DI CONSUMO ENERGETICO	A/A+/A++ (built-in LED lamps) in accordance with UE874/2012 A/A+/A++ (modulo LED integrato) in accordo con UE874/2012
UGR	--
GLOW WIRE TEST GLOW WIRE TEST	960°
SCREEN TEMPERATURE TEMPERATURA SCHERMO	Max 40°C (Ta 25°C)
INSULATION CLASS CLASSE ISOLAMENTO	Class I Classe I
WIRING AND CABLE LUNGHEZZA CAVO E TIPO	IP68 connection box inside Dotato di muffola per connessione stagna
PHOTOBIOLOGICAL SAFETY SICUREZZA FOTOBIOLOGICA	Risk group 1 in accordance with EN62471:2006 Gruppo rischio 1 secondo EN62471:2006

PHOTOMETRIC DATA DATI FOTOMETRICI

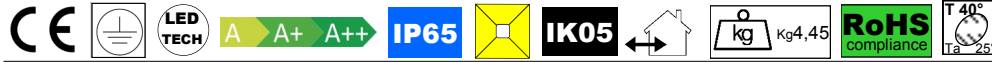


L&L Luce&Light srl
KOCCA 3.4

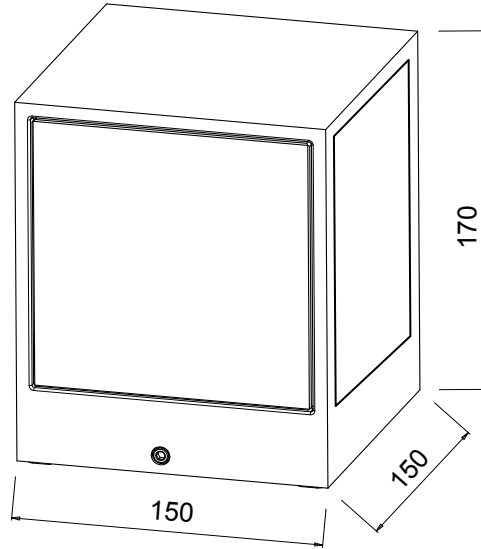
Questo dispositivo è munito di lampada a LED integrate.

Le lampade a LED di questo dispositivo non sono sostituibili

874/2012



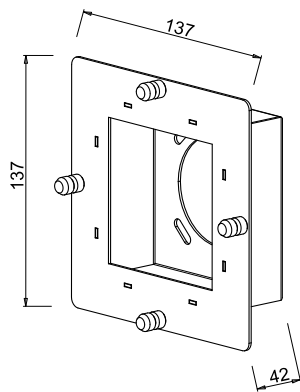
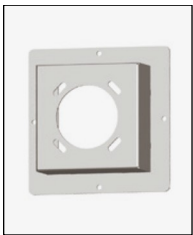
DIMENSIONS:
DIMENSIONI:







ACCESSORIES:
ACCESSORI:

WD0400x

Spaced wall mounted
Distanziale



FINISHES:
FINITURE:

	B White painted Bianco verniciato		R Cor-ten Cor-ten
	H Anthracite Antracite		O Grey painting Verniciato grigio