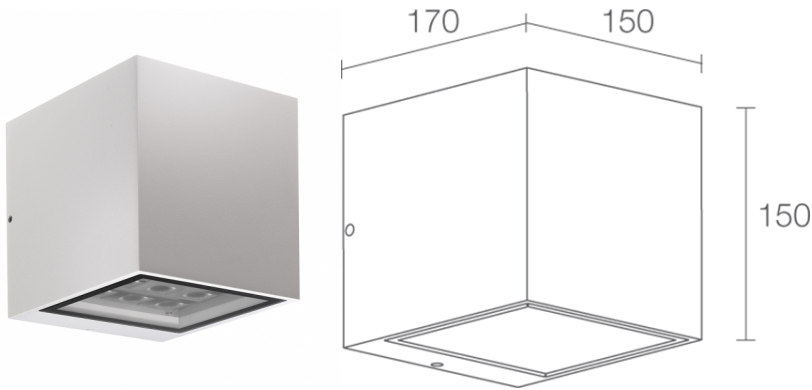
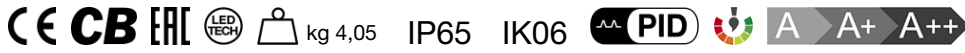


Made in Italy



Kocca 3.2, codice: KA32109TE  
Applique da esterno

13/12/2022 Rev. 33



## DESCRIZIONE

applique da esterno, biemissione; su superficie (parete); Potenza assorbita: 21W; Alimentazione: 230Vac; Flusso sorgente: 1454 lm (3000K, versione con ottiche, 21W); Flusso emesso: 1262 lm (3000K, 30°, 21W); 10 power LED, 1/4 ANSI BIN, 50000h L90 B10 (Ta 25°C); Colore LED: 4000K; Ottiche: 7°; CRI Indice resa cromatica: 80; Materiale corpo: corpo in alluminio pressofuso; Finiture: bianco (RAL 9003); Finitura RAL su richiesta; Materiale schermo: schermo in vetro extrachiario temprato trasparente e serigrafato; alimentatore integrato; muffola per connessione con cavo di 0,50 m H05RN-F 2x0,75 Ø6,3 mm; Grado di protezione: IP65; Grado di resistenza: IK06; su richiesta disponibile la versione DALI e 0/1-10V. Su richiesta disponibile distanziale con finitura RAL, su richiesta disponibile la versione con gestione Casambi, controllabile tramite app Casambi; su richiesta disponibile distanziale con finitura RAL; Sistemi di protezione: PID (Protective Impedance Device) protegge gli apparecchi illuminanti da fenomeni di natura elettrica esterni all'impianto, come accumuli di cariche elettrostatiche o fenomeni di tipo impulsivo, provenienti dalla linea elettrica. In generale eventi a basso contenuto energetico; Temperatura di esercizio: -20°C — +45°C; Glow wire test: 960°; Sicurezza fotobiologica: gruppo rischio 1 secondo EN 62471:2006; Classe di isolamento: classe I; Peso: 4050 g; Dimensioni: 150x150x170 mm; Classe di consumo energetico: A / A+ / A++ (modulo LED integrato) in accordo con UE 874/2012; Accessori: WD0400E Distanziale - bianco; Testato e approvato tramite E.O.L. test (End Of Line test) con prova di funzionamento e verifica dei parametri elettrici di assorbimento.

Stato: Disponibile

**CARATTERISTICHE ELETTRICHE**

Potenza assorbita	21W
Alimentazione	230Vac
Alimentatore	alimentatore integrato

**CARATTERISTICHE ILLUMINOTECNICHE**

Numero e tipo LED	10 power LED
Durata media LED	50000h L90 B10 (Ta 25°C)
Colore LED	4000K
CRI Indice resa cromatica	80
Binning	1/4 ANSI BIN
Ottiche	7°
Flusso sorgente	1454 lm (3000K, versione con ottiche, 21W)
Flusso emesso	1262 lm (3000K, 30°, 21W)

**CARATTERISTICHE MECCANICHE**

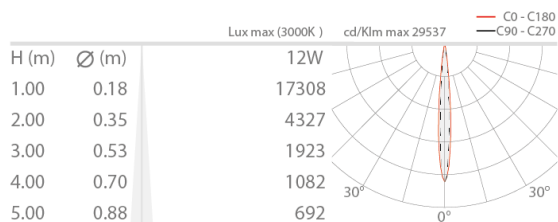
Dimensioni	150x150x170 mm
Peso	4050 g
Finiture	bianco RAL 9003
Fissaggio	con piastra di fissaggio, viti e tasselli
Materiale corpo	corpo in alluminio pressofuso
Materiale schermo	schermo in vetro extrachiaro temprato trasparente e serigrafato

**CARATTERISTICHE GENERALI**

Temperatura di esercizio	-20°C — +45°C
Grado di protezione	IP65
Grado di resistenza	IK06
Classe di consumo energetico	A / A+ / A++ (modulo LED integrato) in accordo con UE 874/2012
Glow wire test	960°
Classe di isolamento	classe I
Calpestabile	no
Carrabile	no
Cavi di alimentazione	muffola per connessione con cavo di 0,50 m H05RN-F 2x0,75 Ø6,3 mm
Sistemi di protezione	PID (Protective Impedance Device)
Sicurezza fotobiologica	gruppo rischio 1 secondo EN 62471:2006
Note	su richiesta disponibile la versione DALI e 0/1-10V. Su richiesta disponibile distanziale con finitura RAL, su richiesta disponibile la versione con gestione Casambi, controllabile tramite app Casambi; su richiesta disponibile distanziale con finitura RAL

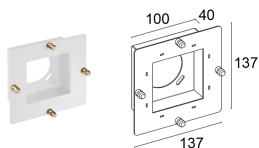
## DATI FOTOMETRICI

T - 7°



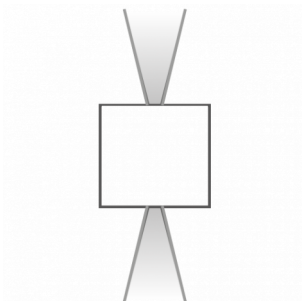
## ACCESSORI

### Per installazione



WD0400E

Distanziale - bianco



Biemissione

Le informazioni contenute nel presente documento possono essere modificate in qualsiasi momento senza preavviso e non comportano l'assunzione, nemmeno implicita, di alcuna obbligazione da parte di L&L Luce&Light srl