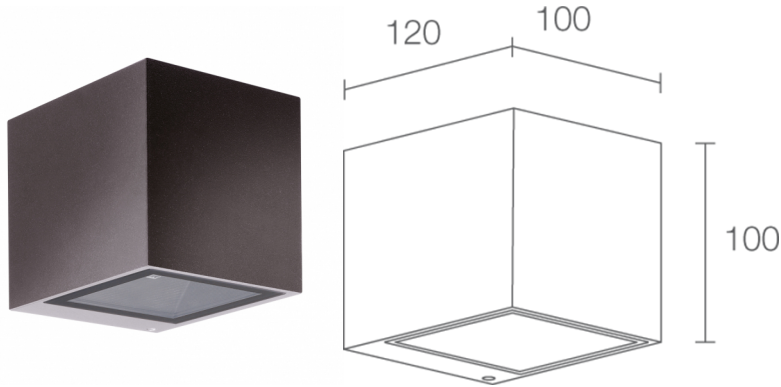
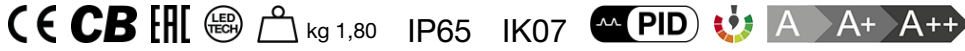


Made in Italy



Kocca 1.1, codice: KA11109WH
Applique da esterno

13/12/2022 Rev. 33



DESCRIZIONE

applique da esterno, monoemissione; su superficie (parete); Potenza assorbita: 4W; Alimentazione: 230Vac; Flusso sorgente: 184 lm (3000K, 4W); Flusso emesso: 102 lm (3000K, asimmetrica 140°, 4W); 1 power LED, 1/4 ANSI BIN, 50000h L90 B10 (Ta 25°C); Colore LED: 4000K; Ottiche: asimmetrica 10°; CRI Indice resa cromatica: 80; Materiale corpo: corpo in alluminio pressofuso; Finiture: antracite; Finitura RAL su richiesta; Materiale schermo: schermo in vetro extrachiario temprato trasparente e serigrafato; alimentatore integrato; muffola per connessione con cavo di 0,50 m H05RN-F 2x0,75 Ø6,3 mm; Grado di protezione: IP65; Grado di resistenza: IK07; su richiesta disponibile la versione con gestione Casambi, controllabile tramite app Casambi; Sistemi di protezione: PID (Protective Impedance Device) protegge gli apparecchi illuminanti da fenomeni di natura elettrica esterni all'impianto, come accumuli di cariche elettrostatiche o fenomeni di tipo impulsivo, provenienti dalla linea elettrica. In generale eventi a basso contenuto energetico; Temperatura di esercizio: -20°C — +45°C; Glow wire test: 960°; Sicurezza fotobiologica: gruppo rischio 1 secondo EN 62471:2006; Classe di isolamento: classe I; Peso: 1800 g; Dimensioni: 100x100x120 mm; Classe di consumo energetico: A / A+ / A++ (modulo LED integrato) in accordo con UE 874/2012; Testato e approvato tramite E.O.L. test (End Of Line test) con prova di funzionamento e verifica dei parametri elettrici di assorbimento.

Stato: Disponibile

CARATTERISTICHE ELETTRICHE

Potenza assorbita	4W
Alimentazione	230Vac
Alimentatore	alimentatore integrato

CARATTERISTICHE ILLUMINOTECNICHE

Numero e tipo LED	1 power LED
Durata media LED	50000h L90 B10 (Ta 25°C)
Colore LED	4000K
CRI Indice resa cromatica	80
Binning	1/4 ANSI BIN
Ottiche	asimmetrica 10°
Flusso sorgente	184 lm (3000K, 4W)
Flusso emesso	102 lm (3000K, asimmetrica 140°, 4W)

CARATTERISTICHE MECCANICHE

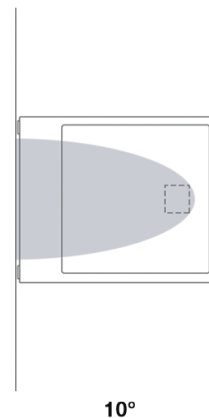
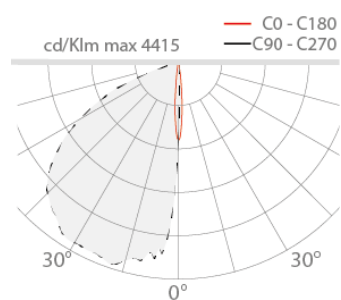
Dimensioni	100x100x120 mm
Peso	1800 g
Finiture	antracite
Fissaggio	con piastra di fissaggio, viti e tasselli
Materiale corpo	corpo in alluminio pressofuso
Materiale schermo	schermo in vetro extrachiaro temprato trasparente e serigrafato

CARATTERISTICHE GENERALI

Temperatura di esercizio	-20°C — +45°C
Grado di protezione	IP65
Grado di resistenza	IK07
Classe di consumo energetico	A / A+ / A++ (modulo LED integrato) in accordo con UE 874/2012
Glow wire test	960°
Classe di isolamento	classe I
Calpestabile	no
Carrabile	no
Cavi di alimentazione	muffola per connessione con cavo di 0,50 m H05RN-F 2x0,75 Ø6,3 mm
Sistemi di protezione	PID (Protective Impedance Device)
Sicurezza fotobiologica	gruppo rischio 1 secondo EN 62471:2006
Note	su richiesta disponibile la versione con gestione Casambi, controllabile tramite app Casambi

DATI FOTOMETRICI

W - Asymmetrical 10°



Le informazioni contenute nel presente documento possono essere modificate in qualsiasi momento senza preavviso e non comportano l'assunzione, nemmeno implicita, di alcuna obbligazione da parte di L&L Luce&Light srl