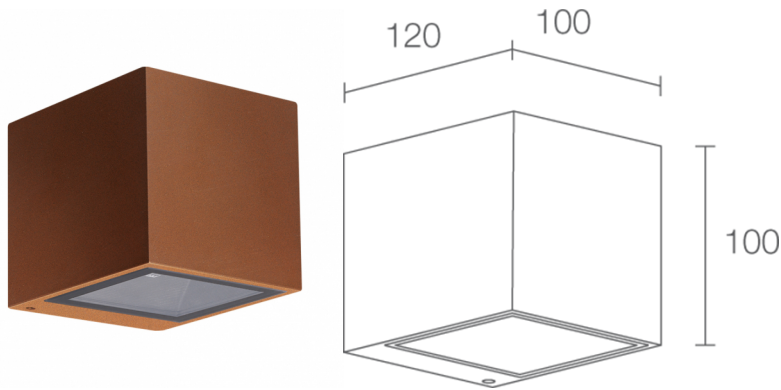
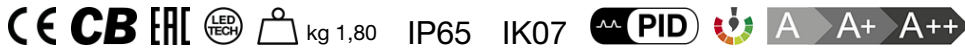


Made in Italy



Kocca 1.1, codice: KA11105KT
Applique da esterno

13/12/2022 Rev. 33



DESCRIZIONE

applique da esterno, monoemissione; su superficie (parete); Potenza assorbita: 4W; Alimentazione: 230Vac; Flusso sorgente: 184 lm (3000K, 4W); Flusso emesso: 102 lm (3000K, asimmetrica 140°, 4W); 1 power LED, 1/4 ANSI BIN, 50000h L90 B10 (Ta 25°C); Colore LED: 3000K; Ottiche: asimmetrica 70°; CRI Indice resa cromatica: 80; Materiale corpo: corpo in alluminio pressofuso; Finiture: cor-ten; Finitura RAL su richiesta; Materiale schermo: schermo in vetro extrachiario temprato trasparente e serigrafato; alimentatore integrato; muffola per connessione con cavo di 0,50 m H05RN-F 2x0,75 Ø6,3 mm; Grado di protezione: IP65; Grado di resistenza: IK07; su richiesta disponibile la versione con gestione Casambi, controllabile tramite app Casambi; Sistemi di protezione: PID (Protective Impedance Device) protegge gli apparecchi illuminanti da fenomeni di natura elettrica esterni all'impianto, come accumuli di cariche elettrostatiche o fenomeni di tipo impulsivo, provenienti dalla linea elettrica. In generale eventi a basso contenuto energetico; Temperatura di esercizio: -20°C — +45°C; Glow wire test: 960°; Sicurezza fotobiologica: gruppo rischio 1 secondo EN 62471:2006; Classe di isolamento: classe I; Peso: 1800 g; Dimensioni: 100x100x120 mm; Classe di consumo energetico: A / A+ / A++ (modulo LED integrato) in accordo con UE 874/2012; Testato e approvato tramite E.O.L. test (End Of Line test) con prova di funzionamento e verifica dei parametri elettrici di assorbimento.

Stato: Disponibile

CARATTERISTICHE ELETTRICHE

| | |
|-------------------|------------------------|
| Potenza assorbita | 4W |
| Alimentazione | 230Vac |
| Alimentatore | alimentatore integrato |

CARATTERISTICHE ILLUMINOTECNICHE

| | |
|---------------------------|--------------------------------------|
| Numero e tipo LED | 1 power LED |
| Durata media LED | 50000h L90 B10 (Ta 25°C) |
| Colore LED | 3000K |
| CRI Indice resa cromatica | 80 |
| Binning | 1/4 ANSI BIN |
| Ottiche | asimmetrica 70° |
| Flusso sorgente | 184 lm (3000K, 4W) |
| Flusso emesso | 102 lm (3000K, asimmetrica 140°, 4W) |

CARATTERISTICHE MECCANICHE

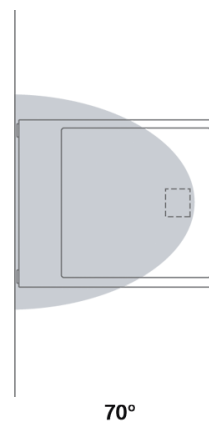
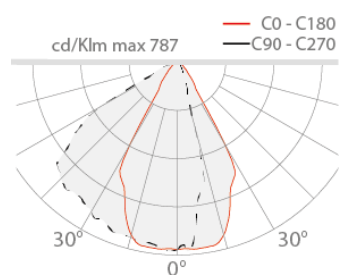
| | |
|-------------------|-----------------------------------------------------------------|
| Dimensioni | 100x100x120 mm |
| Peso | 1800 g |
| Finiture | cor-ten |
| Fissaggio | con piastra di fissaggio, viti e tasselli |
| Materiale corpo | corpo in alluminio pressofuso |
| Materiale schermo | schermo in vetro extrachiaro temprato trasparente e serigrafato |

CARATTERISTICHE GENERALI

| | |
|------------------------------|----------------------------------------------------------------------------------------------|
| Temperatura di esercizio | -20°C — +45°C |
| Grado di protezione | IP65 |
| Grado di resistenza | IK07 |
| Classe di consumo energetico | A / A+ / A++ (modulo LED integrato) in accordo con UE 874/2012 |
| Glow wire test | 960° |
| Classe di isolamento | classe I |
| Calpestabile | no |
| Carrabile | no |
| Cavi di alimentazione | muffola per connessione con cavo di 0,50 m H05RN-F 2x0,75 Ø6,3 mm |
| Sistemi di protezione | PID (Protective Impedance Device) |
| Sicurezza fotobiologica | gruppo rischio 1 secondo EN 62471:2006 |
| Note | su richiesta disponibile la versione con gestione Casambi, controllabile tramite app Casambi |

DATI FOTOMETRICI

K - Asymmetrical 70°



Le informazioni contenute nel presente documento possono essere modificate in qualsiasi momento senza preavviso e non comportano l'assunzione, nemmeno implicita, di alcuna obbligazione da parte di L&L Luce&Light srl