


Made in Italy

 Ginko 2.0, codice: GN200219VN
Proiettori da esterno



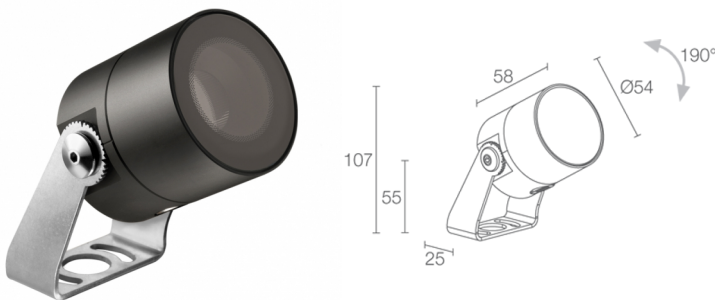



 kg 0,410 - 0,825
 






CASAMBI  A A+ A++



DESCRIZIONE

proiettore da esterno; Premi: Muzz International Awards 2019; su superficie (soffitto, parete, pavimento, picchetto); Potenza assorbita: 7W; Alimentazione: 24Vdc; Flusso sorgente: 608 lm (3000K, 7W, CRI >90); Flusso emesso: 374 lm (3000K, 34°, 7W, CRI >90); 1 power LED High Intensity, 3 step MacAdam, 50000h L90 B10 (Ta 25°C); Colore LED: 4000K; Ottiche: 8°: sistema ottico composto da lente TIR ad alta efficienza combinato con filtro tecnico ad alta qualità; CRI Indice resa cromatica: >90; Materiale corpo: corpo realizzato in lega di alluminio ANTICORODAL 6082 a basso contenuto di rame per un'ottima resistenza alla corrosione, ricavato completamente da lavorazione tornitura CNC. Staffa in acciaio inox AISI 316L burattata; Finiture: finitura di colore nero ricavata con elettrocolorazione che offre una migliore dissipazione termica al prodotto e fornisce una resistenza alla corrosione superiore alle 1500h di nebbia salina; Finitura RAL su richiesta; Materiale schermo: vetro extrachiaro trasparente con serigrafia vetrificata di spessore 4 mm ad alta trasmittanza per garantire uniformità cromatica della luce e temprato per un'ottima resistenza ai graffi e agli urti; alimentatore non incluso; incluso cavo in neoprene di 1,5 m H05RN-F 2x0,75/0,75 Ø6,3 mm; Grado di protezione: IP66, IP69K; Grado di resistenza: IK07; gestione Casambi e controllo tramite app Casambi con elettronica dedicata; Sistemi di protezione: IPS (Intelligent Protection System) protegge gli apparecchi illuminanti da infiltrazioni d'acqua che possono verificarsi in caso di errori di giunzione tra i cavi per applicazioni da esterno e immersione. Questa innovazione brevettata da L&L garantisce inoltre protezione elettrica da inversione di polarità, hotplug, ESD e sovratensioni che possono verificarsi in caso di malfunzionamenti dell'impianto elettrico; PID (Protective Impedance Device) protegge gli apparecchi illuminanti da fenomeni di natura elettrica esterni all'impianto, come accumuli di cariche elettrostatiche o fenomeni di tipo impulsivo, provenienti dalla linea elettrica. In generale eventi a basso contenuto energetico; Temperatura di esercizio: -20°C — +45°C; Glow wire test: 960°; Sicurezza fotobiologica: conforme a IEC TR 62778:2014; Classe di isolamento: classe III; Peso: 410 g, acciaio inox: 825 g; Dimensioni: Ø54x58 mm; Classe di consumo energetico: A / A+ / A++ (modulo LED integrato) in accordo con UE 874/2012; Accessori: WB8012N Cannocchiale standard - anodizzato nero, WB8022N Cannocchiale asimmetrico - anodizzato nero, WF3301 Guaina flessibile di protezione per cavo - 15 cm, WH0201 Nido d'ape, WP0100 Picchetto per installazione a terra, WP1004 Cinghia di ancoraggio - 5 m, WP1006I Picchetto per installazione a terra - h 500 mm - acciaio inox, WP1007I Picchetto per installazione a terra - h 800 mm - acciaio inox; Testato e approvato tramite E.O.L. test (End Of Line test) con prova di funzionamento e verifica dei parametri elettrici di assorbimento.

Stato: Disponibile

CARATTERISTICHE ELETTRICHE

Potenza assorbita	7W
Alimentazione	24Vdc
Alimentatore	alimentatore non incluso

CARATTERISTICHE ILLUMINOTECNICHE

Numero e tipo LED	1 power LED High Intensity
Durata media LED	50000h L90 B10 (Ta 25°C)
Colore LED	4000K
CRI Indice resa cromatica	>90
Binning	3 step MacAdam
Ottiche	8°
Flusso sorgente	608 lm (3000K, 7W, CRI >90)
Flusso emesso	374 lm (3000K, 34°, 7W, CRI >90)

CARATTERISTICHE MECCANICHE

Dimensioni	Ø54x58 mm
Peso	410 g, acciaio inox: 825 g
Finiture	anodizzato nero
Fissaggio	con staffa, viti e tasselli
Materiale corpo	corpo in alluminio anticorodal, staffa in acciaio inox AISI 316L
Materiale schermo	schermo in vetro extrachiaro temprato trasparente e serigrafato

CARATTERISTICHE GENERALI

Temperatura di esercizio	-20°C – +45°C
Grado di protezione	IP66, IP69K
Grado di resistenza	IK07
Classe di consumo energetico	A / A+ / A++ (modulo LED integrato) in accordo con UE 874/2012
Glow wire test	960°
Classe di isolamento	classe III
Calpestabile	no
Carrabile	no
Cavi di alimentazione	incluso cavo in neoprene di 1,5 m H05RN-F 2x0,75/0,75 Ø6,3 mm
Sistemi di protezione	IPS (Intelligent Protection System); PID (Protective Impedance Device)
Sicurezza fotobiologica	conforme a IEC TR 62778:2014
Note	gestione Casambi e controllo tramite app Casambi con elettronica dedicata

DATI FOTOMETRICI

V - 8° CRI 80

H (m)	Ø (m)	Lux max (3000K)	cd/Klm max 23883	— C0 - C180
1.00	0.15	7W	9219	
2.00	0.31	2305		
3.00	0.46	1024		
4.00	0.61	576		
5.00	0.77	369		

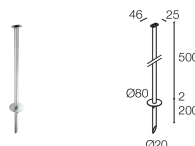
ACCESSORI

Per installazione



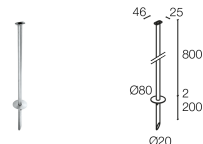
WP0100

Picchetto per installazione a terra



WP1006I

Picchetto per installazione a terra - h 500 mm - acciaio inox



WP1007I

Picchetto per installazione a terra - h 800 mm - acciaio inox

Antiabbagliamento



WB8012N

Cannocchiale standard - anodizzato nero



WB8022N

Cannocchiale asimmetrico - anodizzato nero



WH0201

Nido d'ape
integrato nel corpo illuminante

Il nido d'ape è applicabile su tutte le ottiche ad eccezione delle ottiche sharp

Da ordinare contestualmente all'apparecchio illuminante

Altro



WF3301

Guaina flessibile di protezione per cavo - 15 cm
Da ordinare contestualmente all'apparecchio illuminante



WP1004

Cinghia di ancoraggio - 5 m

Le informazioni contenute nel presente documento possono essere modificate in qualsiasi momento senza preavviso e non comportano l'assunzione, nemmeno implicita, di alcuna obbligazione da parte di L&L Luce&Light srl