


Made in Italy

 Ginko 1.0, codice: GN100119QH  
Proiettori da esterno



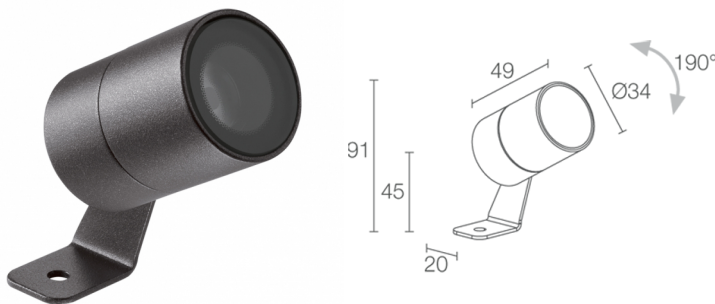



 kg 0,22 - 0,34
 






**CASAMBI**   



## DESCRIZIONE

proiettore da esterno; Premi: Muuz International Awards 2019; su superficie (soffitto, parete, pavimento, picchetto); Potenza assorbita: 3,5W; Alimentazione: 24Vdc; Flusso sorgente: 196 lm (3000K, 3,5W, CRI >90); Flusso emesso: 164 lm (3000K, 3,5W, 19°, CRI >90); 1 power LED, 1/4 ANSI BIN, 50000h L90 B10 (Ta 25°C); Colore LED: 4000K; Ottiche: 58°: sistema ottico composto da lente TIR ad alta efficienza combinato con filtro tecnico ad alta qualità; CRI Indice resa cromatica: >90; Materiale corpo: corpo realizzato in lega di alluminio ANTICORODAL 6082 a basso contenuto di rame per un'ottima resistenza alla corrosione, ricavato completamente da lavorazione tornitura CNC. Staffa in acciaio inox AISI 316L burattata e verniciata; Finiture: finitura di colore antracite ricavata tramite un primo trattamento di preparazione alla verniciatura con rivestimento di conversione a nano particelle ceramiche, seguito da un secondo passaggio di verniciatura epossidica e successiva in poliestere per fornire una resistenza alla corrosione che superi le 1500h di nebbia salina. Vernici conformi alle specifiche Qualicoat (standard automotive); Finitura RAL su richiesta; Materiale schermo: vetro extrachiaro trasparente con serigrafia vetrificata di spessore 4 mm ad alta trasmittanza per garantire uniformità cromatica della luce e temprato per un'ottima resistenza ai graffi e agli urti; alimentatore non incluso; incluso cavo in neoprene di 1,5 m H05RN-F 2x0,75/0,75 Ø6,3 mm; Grado di protezione: IP66, IP69K; Grado di resistenza: IK07; gestione Casambi e controllo tramite app Casambi con elettronica dedicata; Sistemi di protezione: IPS (Intelligent Protection System) protegge gli apparecchi illuminanti da infiltrazioni d'acqua che possono verificarsi in caso di errori di giunzione tra i cavi per applicazioni da esterno e immersione. Questa innovazione brevettata da L&L garantisce inoltre protezione elettrica da inversione di polarità, hotplug, ESD e sovratensioni che possono verificarsi in caso di malfunzionamenti dell'impianto elettrico; PID (Protective Impedance Device) protegge gli apparecchi illuminanti da fenomeni di natura elettrica esterni all'impianto, come accumuli di cariche elettrostatiche o fenomeni di tipo impulsivo, provenienti dalla linea elettrica. In generale eventi a basso contenuto energetico; Temperatura di esercizio: -20°C — +45°C; Glow wire test: 960°; Sicurezza fotobiologica: conforme a IEC TR 62778:2014; Classe di isolamento: classe III; Peso: 220 g, acciaio inox: 335 g; Dimensioni: Ø34x49 mm; Classe di consumo energetico: A / A+ / A++ (modulo LED integrato) in accordo con UE 874/2012; Accessori: WB8011H Cannocchiale standard - antracite, WB8011N Cannocchiale standard - anodizzato nero, WB8021H Cannocchiale asimmetrico - antracite, WB8021N Cannocchiale asimmetrico - anodizzato nero, WF3302 Guaina flessibile di protezione per cavo - 18 cm, WH8001 Nido d'ape, WP0100 Picchetto per installazione a terra, WP1004 Cinghia di ancoraggio - 5 m; Testato e approvato tramite E.O.L. test (End Of Line test) con prova di funzionamento e verifica dei parametri elettrici di assorbimento.

Stato: Disponibile

#### CARATTERISTICHE ELETTRICHE

Potenza assorbita	3,5W
Alimentazione	24Vdc
Alimentatore	alimentatore non incluso

#### CARATTERISTICHE ILLUMINOTECNICHE

Numero e tipo LED	1 power LED
Durata media LED	50000h L90 B10 (Ta 25°C)
Colore LED	4000K
CRI Indice resa cromatica	>90
Binning	1/4 ANSI BIN
Ottiche	58°
Flusso sorgente	196 lm (3000K, 3,5W, CRI >90)
Flusso emesso	164 lm (3000K, 3,5W, 19°, CRI >90)

#### CARATTERISTICHE MECCANICHE

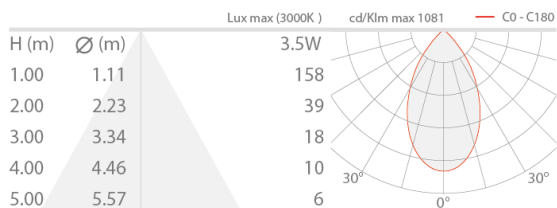
Dimensioni	Ø34x49 mm
Peso	220 g, acciaio inox: 335 g
Finiture	antracite
Fissaggio	con staffa, viti e tasselli
Materiale corpo	corpo in alluminio anticorodal, staffa in acciaio inox AISI 316L
Materiale schermo	schermo in vetro extrachiaro temprato trasparente e serigrafato

#### CARATTERISTICHE GENERALI

Temperatura di esercizio	-20°C — +45°C
Grado di protezione	IP66, IP69K
Grado di resistenza	IK07
Classe di consumo energetico	A / A+ / A++ (modulo LED integrato) in accordo con UE 874/2012
Glow wire test	960°
Classe di isolamento	classe III
Calpestabile	no
Carrabile	no
Cavi di alimentazione	incluso cavo in neoprene di 1,5 m H05RN-F 2x0,75/0,75 Ø6,3 mm
Sistemi di protezione	IPS (Intelligent Protection System); PID (Protective Impedance Device)
Sicurezza fotobiologica	conforme a IEC TR 62778:2014
Note	gestione Casambi e controllo tramite app Casambi con elettronica dedicata

## DATI FOTOMETRICI

Q - 58° CRI 80



## ACCESSORI

### Per installazione



#### WP0100

Picchetto per installazione a terra

### Antiabbagliamento



#### WB8011H

Cannocchiale standard - antracite



#### WB8011N

Cannocchiale standard - anodizzato nero



#### WB8021H

Cannocchiale asimmetrico - antracite



#### WB8021N

Cannocchiale asimmetrico - anodizzato nero



#### WH8001

Nido d'ape  
integrato nel corpo illuminante

Il nido d'ape è applicabile su tutte le ottiche ad eccezione delle ottiche sharp

Da ordinare contestualmente all'apparecchio illuminante

## Altro



### WF3302

Guaina flessibile di protezione per cavo - 18 cm  
Da ordinare contestualmente all'apparecchio illuminante



### WP1004

Cinghia di ancoraggio - 5 m

Le informazioni contenute nel presente documento possono essere modificate in qualsiasi momento senza preavviso e non comportano l'assunzione, nemmeno implicita, di alcuna obbligazione da parte di L&L Luce&Light srl