
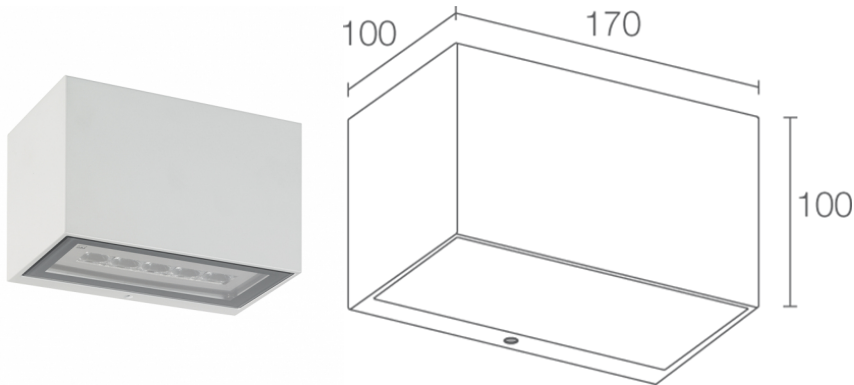


Made in Italy

 Geko 5.1, codice: GK51109AF  
Applique da esterno

13/12/2022 Rev. 31



## DESCRIZIONE

applique da esterno, monoemissione; su superficie (parete); Potenza assorbita: 10W; Alimentazione: 230Vac; Flusso sorgente: 727 lm (3000K); Flusso emesso: 535 lm (3000K, 30°); 5 power LED, 1/4 ANSI BIN, 50000h L90 B10 (Ta 25°C); Colore LED: 4000K; Ottiche: asimmetrica; CRI Indice resa cromatica: 80; Materiale corpo: corpo in alluminio pressofuso; Finiture: grigio (RAL 9006); Finitura RAL su richiesta; Materiale schermo: schermo in vetro extrachiaro temprato trasparente e serigrafato; alimentatore integrato; muffola per connessione con cavo di 0,30 m; Grado di protezione: IP65; Grado di resistenza: IK07; su richiesta disponibile distanziale con finitura RAL, su richiesta disponibile la versione con gestione Casambi, controllabile tramite app Casambi; Sistemi di protezione: PID (Protective Impedance Device) protegge gli apparecchi illuminanti da fenomeni di natura elettrica esterni all'impianto, come accumuli di cariche elettrostatiche o fenomeni di tipo impulsivo, provenienti dalla linea elettrica. In generale eventi a basso contenuto energetico; Temperatura di esercizio: -20°C — +45°C; Glow wire test: 960°; Sicurezza fotobiologica: gruppo rischio 1 secondo EN 62471:2006; Classe di isolamento: classe I; Peso: 1800 g; Dimensioni: 170x100x100 mm; Classe di consumo energetico: A / A+ / A++ (modulo LED integrato) in accordo con UE 874/2012; Accessori: WD0300F Distanziale - grigio; Testato e approvato tramite E.O.L. test (End Of Line test) con prova di funzionamento e verifica dei parametri elettrici di assorbimento.

Stato: Disponibile

#### CARATTERISTICHE ELETTRICHE

Potenza assorbita	10W
Alimentazione	230Vac
Alimentatore	alimentatore integrato

#### CARATTERISTICHE ILLUMINOTECNICHE

Numero e tipo LED	5 power LED
Durata media LED	50000h L90 B10 (Ta 25°C)
Colore LED	4000K
CRI Indice resa cromatica	80
Binning	1/4 ANSI BIN
Ottiche	asimmetrica
Flusso sorgente	727 lm (3000K)
Flusso emesso	535 lm (3000K, 30°)

#### CARATTERISTICHE MECCANICHE

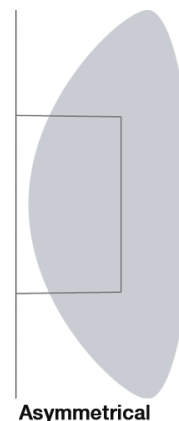
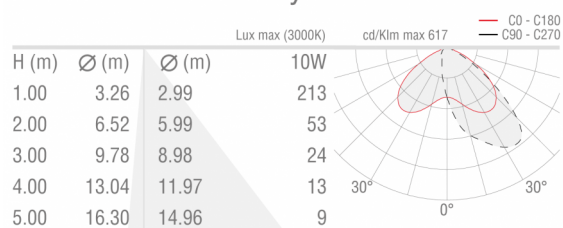
Dimensioni	170x100x100 mm
Peso	1800 g
Finiture	grigio RAL 9006
Fissaggio	con piastra di fissaggio, viti e tasselli
Materiale corpo	corpo in alluminio pressofuso
Materiale schermo	schermo in vetro extrachiaro temprato trasparente e serigrafato

#### CARATTERISTICHE GENERALI

Temperatura di esercizio	-20°C — +45°C
Grado di protezione	IP65
Grado di resistenza	IK07
Classe di consumo energetico	A / A+ / A++ (modulo LED integrato) in accordo con UE 874/2012
Glow wire test	960°
Classe di isolamento	classe I
Calpestabile	no
Carrabile	no
Cavi di alimentazione	muffola per connessione con cavo di 0,30 m
Sistemi di protezione	PID (Protective Impedance Device)
Sicurezza fotobiologica	gruppo rischio 1 secondo EN 62471:2006
Note	su richiesta disponibile distanziale con finitura RAL, su richiesta disponibile la versione con gestione Casambi, controllabile tramite app Casambi

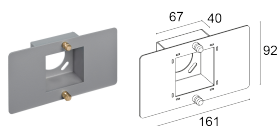
## DATI FOTOMETRICI

### A – Asimmetrica / Asymmetrical



## ACCESSORI

### Per installazione



### WD0300F

Distanziale - grigio

Le informazioni contenute nel presente documento possono essere modificate in qualsiasi momento senza preavviso e non comportano l'assunzione, nemmeno implicita, di alcuna obbligazione da parte di L&L Luce&Light srl