



Outdoor or indoor recessed LED equipment, perfect for general or scenographic lighting, for residential or hotel contexts.

**MATERIALS:**

Die-cast aluminium body alloy EN AB 47100.  
4-mm thick high reflectance tempered glass screen with anti-scratch surface.

**FINISHES:**

Outdoor painted in grey Ral9006, anthracite, cor-ten and matt white Ral9003.  
Outdoor-use treatment with epoxy-polyester powder coating, pre-treatment for oxide protection with nanoceramics process for pre-varnish passivation of iron, galvanised steel and aluminium. Salty fog test resistance up to 1000H.

**INSTALLATION:**

The fixture is usually installed with a fixing plate using screws and plugs. Optional spacer WD003x is available. It is supplied with gel-filled junction box for exterior cabling.

**EMISSIONS:**

Geko 5.0 is provided with a diffused light.

Applique da parete a LED da esterno o da interno, ideale per illuminazione generale o scenografica, sia in ambito residenziale o alberghiero.

**MATERIALI:**

Corpo in alluminio presso-fuso lega EN AB47100.  
Schermo in vetro extrachiario temprato con trattamento antigraffio di spessore 4mm.

**FINITURA:**

Verniciato outdoor in cor-ten, bianco opaco Ral9003, antracite o grigio Ral9006.  
Trattamento di verniciatura per esterni con polveri epossidiche; pre-trattamento antiossidante con processo Nanoceramico per la passivazione in preverniciatura di materiale ferroso, zincato e alluminio. Resistenza al test di nebbia salina di 1000H.

**INSTALLAZIONE:**

Il prodotto viene normalmente installato con una piastra di fissaggio mediante viti e tasselli; è possibile l'installazione con l'accessorio distanziale WD0300x.  
Viene fornito con muffola stagna al gel per cablaggi in esterni.

**EMISSIONE:**

Geko 5.0 dispone di ottica diffusa.



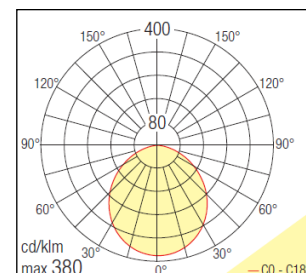
## TECHNICAL DATA

<b>ELECTRICAL FEATURES</b> CARATT. ELETRICHE	<b>POWER CONSUMPTION</b> <i>POTENZA ASSORBITA</i>	10/16W 10/16W
	<b>SUPPLY VOLTAGE</b> <i>ALIMENTAZIONE</i>	230Vac 50/60Hz
	<b>POWER SUPPLY UNIT</b> <i>ALIMENTATORE</i>	Built-in <i>Integrato</i>
	<b>CONTROLLER</b> <i>DIMMERAZIONE</i>	No dimming needed <i>Non disponibile</i>
	<b>CONNECTION</b> <i>COLLEGAMENTO</i>	230Vac 50/60Hz
<b>LIGHTING FEATURES</b> CARATT. ILLUMINOTECNICHE	<b>N° AND TYPE OF LED USED</b> <i>N° E TIPO DI LED USATI</i>	1 power LED matrix <i>1 matrice di power LED</i>
	<b>AVERAGE LED LIFE</b> <i>DURATA MEDIA LED</i>	75% after 50.000 h <i>75% dopo 50.000 ore</i>
	<b>LED COLOURS AVAILABLE</b> <i>COLORI LED DISPONIBILI</i>	White: 4000K; 3000K; 2700K <i>Bianco: 4000K; 3000K; 2700K</i>
	<b>CRI</b> <i>INDICE RESA CROMATICA CRI</i>	75+85
	<b>LIGHT BEAM AVAILABLE</b> <i>ANGOLO DI EMISSIONE (OTTICA)</i>	Geko 5.0: D (diffused)
	<b>TOTAL LUMINOUS FLUX</b> <i>FLUSSO TOTALE APPARECCHIO</i>	531 lm (@3000K@10W Geko 5.0); 831 lm (@3000K@16W Geko 5.0);
<b>MECHANICAL FEATURES</b> CARATT. MECCANICHE	<b>DIMENSIONS</b> <i>DIMENSIONI</i>	170x100x100 mm
	<b>WEIGHT</b> <i>PESO</i>	1.9 kg
	<b>FINISHES</b> <i>FINITURA</i>	Cor-ten; matt white RAL9003; antracite; grey RAL9006 <i>Cor-ten; bianco opaco RAL9003; antracite; grigio RAL9006</i>
	<b>FIXING</b> <i>FISSAGGIO</i>	With fixing plate, screws and plugs <i>Con piastra di fissaggio, viti e tasselli</i>
	<b>BODY MATERIAL</b> <i>MATERIALE CORPO</i>	Die-cast aluminium alloy EN AB 47100 <i>Alluminio pressofuso lega EN AB 47100</i>
	<b>SCREEN MATERIAL</b> <i>MATERIALE SCHERMO</i>	4-mm thick high reflectance tempered glass <i>Vetro temprato extrachiaro di spessore 4mm</i>
	<b>ACCESSORIES</b> <i>ACCESSORI DISPONIBILI</i>	Spaced wall mounted WD0300x <i>Distanziale WD0300x</i>
<b>GENERAL FEATURES</b> CARATT. GENERALI	<b>OPERATING TEMPERATURE</b> <i>TEMPERATURA DI ESERCIZIO</i>	-10°+ +45°
	<b>IP RATE</b> <i>GRADO IP</i>	IP65
	<b>IK RATE</b> <i>GRADO IK</i>	IK07
	<b>ENERGY EFFICIENCY CLASS</b> <i>CLASSE DI CONSUMO ENERGETICO</i>	A/A+/A++ (built-in LED lamps) in accordance with UE874/2012 <i>A/A+/A++ (modulo LED integrato) in accordo con UE874/2012</i>
	<b>UGR</b>	--
	<b>GLOW WIRE TEST</b> <i>GLOW WIRE TEST</i>	960°
	<b>SCREEN TEMPERATURE</b> <i>TEMPERATURA SCHERMO</i>	Max 40°C (Ta 25°C)
	<b>INSULATION CLASS</b> <i>CLASSE ISOLAMENTO</i>	Class I <i>Classe I</i>
	<b>WIRING AND CABLE</b> <i>LUNGHEZZA CAVO E TIPO</i>	Gel-filled junction box for exterior cabling <i>Muffola stagna al gel per cagblaggi in esterni</i>
	<b>PHOTOBIOLOGICAL SAFETY</b> <i>SICUREZZA FOTOBIOLOGICA</i>	Risk group 1 in accordance with EN62471:2006 <i>Gruppo rischio 1 secondo EN62471:2006</i>

## PHOTOMETRIC DATA

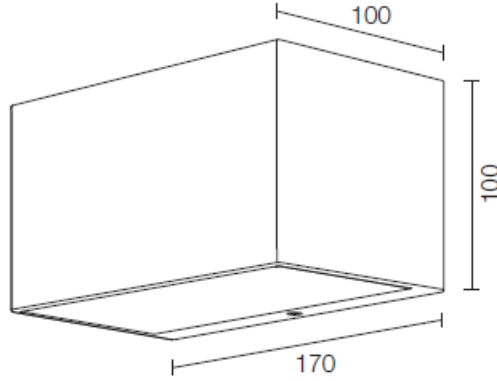
DATI FOTOMETRICI

### D=diffused





**DIMENSIONS:**  
*DIMENSIONI:*







**ACCESSORIES:**  
*ACCESSORI:*

**WD0300x**  
Spacer accessory  
*Distanziale*

**DRIVERS / POWER SUPPLIES:**  
*ALIMENTATORI:*

Built-in  
*Integrato*

**FINISHES:**  
*FINITURE:*

 <b>B</b> White painted <i>Bianco verniciato</i>	 <b>R</b> Cor-ten <i>Cor-ten</i>
 <b>N</b> Black <i>Nero</i>	 <b>O</b> Grey painting <i>Verniciato grigio</i>