



Outdoor or indoor recessed LED equipment, perfect for general or scenographic lighting, for residential or hotel contexts.

MATERIALS:

Die-cast aluminium body alloy EN AB 47100.
4-mm thick high reflectance tempered glass screen with anti-scratch surface.

FINISHES:

Outdoor painted in grey Ral9006, anthracite, cor-ten and matt white Ral9003.
Outdoor-use treatment with epoxy-polyester powder coating, pre-treatment for oxide protection with nanoceramics process for pre-varnish passivation of iron, galvanised steel and aluminium. Salty fog test resistance up to 1000H.

INSTALLATION:

The fixture is usually installed with a fixing plate using screws and plugs. Optional spacer WD003x is available. It is supplied with gel-filled junction box for exterior cabling.

EMISSIONS:

Geko 5.0 is provided with a diffused light.

Applique da parete a LED da esterno o da interno, ideale per illuminazione generale o scenografica, sia in ambito residenziale o alberghiero.

MATERIALI:

Corpo in alluminio presso-fuso lega EN AB47100.
Schermo in vetro extrachiario temprato con trattamento antigraffio di spessore 4mm.

FINITURA:

Verniciato outdoor in cor-ten, bianco opaco Ral9003, antracite o grigio Ral9006.
Trattamento di verniciatura per esterni con polveri epossidiche; pre-trattamento antiossidante con processo Nanoceramico per la passivazione in preverniciatura di materiale ferroso, zincato e alluminio. Resistenza al test di nebbia salina di 1000H.

INSTALLAZIONE:

Il prodotto viene normalmente installato con una piastra di fissaggio mediante viti e tasselli; è possibile l'installazione con l'accessorio distanziale WD0300x.
Viene fornito con muffola stagna al gel per cablaggi in esterni.

EMISSIONE:

Geko 5.0 dispone di ottica diffusa.

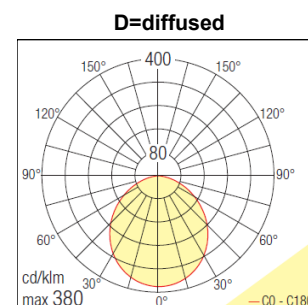


TECHNICAL DATA

ELECTRICAL FEATURES CARATT. ELETRICHE	POWER CONSUMPTION POTENZA ASSORBITA	10/16W 10/16W
	SUPPLY VOLTAGE ALIMENTAZIONE	230Vac 50/60Hz
	POWER SUPPLY UNIT ALIMENTATORE	Built-in Integrato
	CONTROLLER DIMMERAZIONE	No dimming needed Non disponibile
	CONNECTION COLLEGAMENTO	230Vac 50/60Hz
LIGHTING FEATURES CARATT. ILLUMINOTECNICHE	N° AND TYPE OF LED USED N° E TIPO DI LED USATI	1 power LED matrix 1 matrice di power LED
	AVERAGE LED LIFE DURATA MEDIA LED	75% after 50.000 h 75% dopo 50.000 ore
	LED COLOURS AVAILABLE COLORI LED DISPONIBILI	White: 4000K; 3000K; 2700K Bianco: 4000K; 3000K; 2700K
	CRI INDICE RESA CROMATICA CRI	75+85
	LIGHT BEAM AVAILABLE ANGOLO DI EMISSIONE (OTTICA)	Geko 5.0: D (diffused)
	TOTAL LUMINOUS FLUX FLUSSO TOTALE APPARECCHIO	531 lm (@3000K@10W Geko 5.0); 831 lm (@3000K@16W Geko 5.0);
MECHANICAL FEATURES CARATT. MECCANICHE	DIMENSIONS DIMENSIONI	170x100x100 mm
	WEIGHT PESO	1,90 kg (Packaging included / imballo compreso)
	FINISHES FINITURA	Cor-ten; matt white RAL9003; antracite; grey RAL9006 Cor-ten; bianco opaco RAL9003; antracite; grigio RAL9006
	FIXING FISSAGGIO	With fixing plate, screws and plugs Con piastra di fissaggio, viti e tasselli
	BODY MATERIAL MATERIALE CORPO	Die-cast aluminium alloy EN AB 47100 Alluminio pressofuso lega EN AB 47100
	SCREEN MATERIAL MATERIALE SCHERMO	4-mm thick high reflectance tempered glass Vetro temprato extrachiaro di spessore 4mm
	ACCESSORIES ACCESSORI DISPONIBILI	Spaced wall mounted WD0300x Distanziale WD0300x
GENERAL FEATURES CARATT. GENERALI	OPERATING TEMPERATURE TEMPERATURA DI ESERCIZIO	-10°+ +45°
	IP RATE GRADO IP	IP65
	IK RATE GRADO IK	IK07
	ENERGY EFFICIENCY CLASS CLASSE DI CONSUMO ENERGETICO	A/A+/A++ (built-in LED lamps) in accordance with UE874/2012 A/A+/A++ (modulo LED integrato) in accordo con UE874/2012
	UGR	--
	GLOW WIRE TEST GLOW WIRE TEST	960°
	SCREEN TEMPERATURE TEMPERATURA SCHERMO	Max 40°C (Ta 25°C)
	INSULATION CLASS CLASSE ISOLAMENTO	Class I Classe I
	WIRING AND CABLE LUNGHEZZA CAVO E TIPO	Gel-filled junction box for exterior cabling Muffola stagna al gel per cagblaggi in esterni
	PHOTOBIOLOGICAL SAFETY SICUREZZA FOTOBIOLOGICA	Risk group 1 in accordance with EN62471:2006 Gruppo rischio 1 secondo EN62471:2006

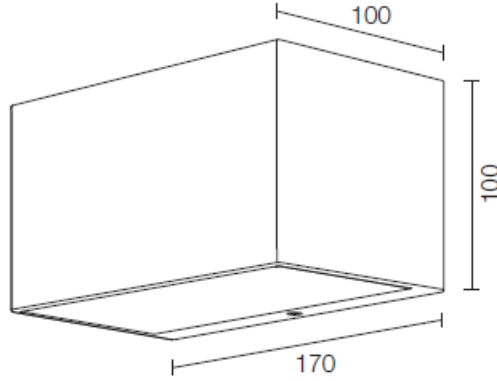
PHOTOMETRIC DATA

DATI FOTOMETRICI





DIMENSIONS:
DIMENSIONI:



ACCESSORIES:
ACCESSORI:

WD0300x
Spacer accessory
Distanziale

FINISHES:
FINITURE:

	B White painted <i>Bianco verniciato</i>		R Cor-ten <i>Cor-ten</i>
	N Black <i>Nero</i>		O Grey painting <i>Verniciato grigio</i>