
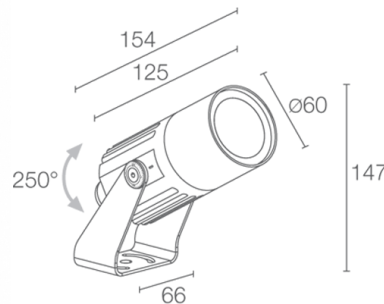


Made in Italy

 Flori 1.2, codice: FS12007SH
Proiettori da esterno

13/12/2022 Rev. 23



DESCRIZIONE

proiettore da esterno; su superficie (soffitto, parete, pavimento, picchetto, cinghia di ancoraggio); Potenza assorbita: 13W; Alimentazione: 24Vdc; Flusso sorgente: 512 lm, R: 88 lm G: 160 lm B: 52 lm W: 212 lm (4000K); Flusso emesso: 304 lm, R: 52 lm G: 95 lm B: 31 lm W: 126 lm (4000K, 33°); 1 gruppo LED RGBW, 50000h L85 B10 (Ta 25°C); Colore LED: RGBW; Ottiche: 24°: sistema ottico composto da lente TIR ad alta efficienza combinato con filtro tecnico ad alta qualità; Materiale corpo: corpo realizzato in lega di alluminio ANTICORODAL 6082 a basso contenuto di rame per un'ottima resistenza alla corrosione, ricavato completamente da lavorazione tornitura CNC. Staffa in acciaio inox AISI 316L verniciata; Finiture: finitura di colore antracite ricavata tramite un primo trattamento di preparazione alla verniciatura con rivestimento di conversione a nano particelle ceramiche, seguito da un secondo passaggio di verniciatura epossidica e successiva in poliestere per fornire una resistenza alla corrosione che superi le 1500h di nebbia salina. Vernici conformi alle specifiche Qualicoat (standard automotive); Finitura RAL su richiesta; Materiale schermo: vetro extrachiaro trasparente con serigrafia vetrificata di spessore 4 mm ad alta trasmittanza per garantire uniformità cromatica della luce e temprato per un'ottima resistenza ai graffi e agli urti; alimentatore non incluso; incluso cavo in FEP+RUB (equivalente a H05RN-F) di 1,5 m 6x0,50/0,50 Ø6,3 mm; Grado di protezione: IP66; Grado di resistenza: IK07; su richiesta disponibile la versione con gestione Casambi, controllabile tramite app Casambi; Sistemi di protezione: IPS (Intelligent Protection System) protegge gli apparecchi illuminanti da infiltrazioni d'acqua che possono verificarsi in caso di errori di giunzione tra i cavi per applicazioni da esterno e immersione. Questa innovazione brevettata da L&L garantisce inoltre protezione elettrica da inversione di polarità, hotplug, ESD e sovratensioni che possono verificarsi in caso di malfunzionamenti dell'impianto elettrico; PID (Protective Impedance Device) protegge gli apparecchi illuminanti da fenomeni di natura elettrica esterni all'impianto, come accumuli di cariche elettrostatiche o fenomeni di tipo impulsivo, provenienti dalla linea elettrica. In generale eventi a basso contenuto energetico; Temperatura di esercizio: -20°C — +45°C; Glow wire test: 960°; Sicurezza fotobiologica: gruppo rischio 1 secondo EN 62471:2006; Classe di isolamento: classe III; Peso: 800 g; Dimensioni: Ø60x154x147 mm; Classe di consumo energetico: A / A+ / A++ (modulo LED integrato) in accordo con UE 874/2012; Accessori: WB1001H Cannocchiale standard - antracite, WB1002H Cannocchiale asimmetrico - antracite, WB1003N Alette frangiluce - nero, WH0203 Nido d'ape, WP0100 Picchetto per installazione a terra, WP1001H Picchetto con staffa per installazione a terra - h 500 - antracite, WP1002H Picchetto con staffa per installazione a terra - h 800 - antracite, WP1003H Braccio con staffa per installazione a parete - h 420 mm - antracite, WP1004 Cinghia di ancoraggio - 5 m; Testato e approvato tramite E.O.L. test (End Of Line test) con prova di funzionamento e verifica dei parametri elettrici di assorbimento.

Stato: Disponibile

CARATTERISTICHE ELETTRICHE

Potenza assorbita	13W
Alimentazione	24Vdc
Alimentatore	alimentatore non incluso

CARATTERISTICHE ILLUMINOTECNICHE

Numero e tipo LED	1 gruppo LED RGBW
Durata media LED	50000h L85 B10 (Ta 25°C)
Colore LED	RGBW
Ottiche	24°
Flusso sorgente	512 lm, R: 88 lm G: 160 lm B: 52 lm W: 212 lm (4000K)
Flusso emesso	304 lm, R: 52 lm G: 95 lm B: 31 lm W: 126 lm (4000K, 33°)

CARATTERISTICHE MECCANICHE

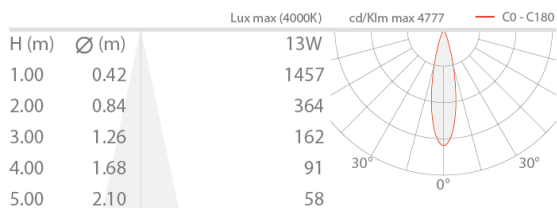
Dimensioni	Ø60x154x147 mm
Peso	800 g
Finiture	antracite
Fissaggio	con staffa, viti e tasselli
Materiale corpo	corpo in alluminio
Materiale schermo	schermo in vetro extrachiario temprato trasparente e serigrafato

CARATTERISTICHE GENERALI

Temperatura di esercizio	-20°C — +45°C
Grado di protezione	IP66
Grado di resistenza	IK07
Classe di consumo energetico	A / A+ / A++ (modulo LED integrato) in accordo con UE 874/2012
Glow wire test	960°
Classe di isolamento	classe III
Calpestable	no
Carrabile	no
Cavi di alimentazione	incluso cavo in FEP+RUB (equivalente a H05RN-F) di 1,5 m 6x0,50/0,50 Ø6,3 mm
Sistemi di protezione	IPS (Intelligent Protection System); PID (Protective Impedance Device)
Sicurezza fotobiologica	gruppo rischio 1 secondo EN 62471:2006
Note	su richiesta disponibile la versione con gestione Casambi, controllabile tramite app Casambi

DATI FOTOMETRICI

S - 24°

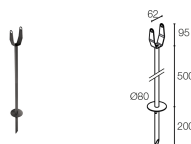


ACCESSORI

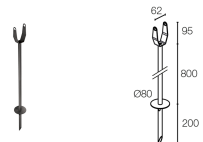
Per installazione



WP0100
Picchetto per installazione a terra



WP1001H
Picchetto con staffa per installazione a terra - h 500 - antracite



WP1002H
Picchetto con staffa per installazione a terra - h 800 - antracite



WP1003H
Braccio con staffa per installazione a parete - h 420 mm - antracite

Antiabbagliamento



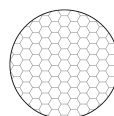
WB1001H
Cannocchiale standard - antracite



WB1002H
Cannocchiale asimmetrico - antracite



WB1003N



WH0203

Alette frangiluce - nero

Nido d'ape
integrato nel corpo illuminante
Da ordinare contestualmente all'apparecchio illuminante

Altro



WP1004
Cinghia di ancoraggio - 5 m

Le informazioni contenute nel presente documento possono essere modificate in qualsiasi momento senza preavviso e non comportano l'assunzione, nemmeno implicita, di alcuna obbligazione da parte di L&L Luce&Light srl