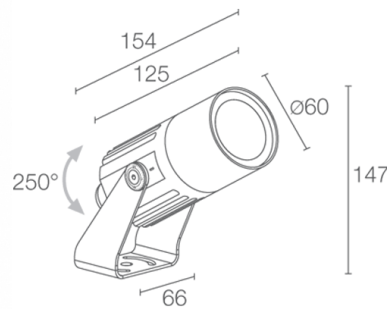
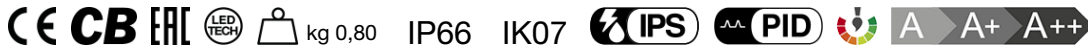


Made in Italy

 Flori 1.0, codice: FS101005ME
Proiettori da esterno

13/12/2022 Rev. 22



DESCRIZIONE

proiettore da esterno; su superficie (soffitto, parete, pavimento, picchetto, cinghia di ancoraggio); Potenza assorbita: 7W; Alimentazione: 230Vac; Flusso sorgente: 657 lm (3000K, CRI 80); Flusso emesso: 366 lm (3000K, 31°, CRI 80); 1 power LED High Intensity, 3 step MacAdam, 50000h L90 B10 (Ta 25°C); Colore LED: 3000K; Ottiche: 31°; CRI Indice resa cromatica: 80; Materiale corpo: corpo in alluminio; Finiture: bianco (RAL 9003); Finitura RAL su richiesta; Materiale schermo: schermo in vetro extrachiaro temprato trasparente e serigrafato; alimentatore integrato; incluso cavo in neoprene di 1,5 m H05RN-F 3x1,0 Ø7 mm; Grado di protezione: IP66; Grado di resistenza: IK07; su richiesta disponibile la versione con alimentazione 24Vdc, su richiesta disponibile la versione con gestione Casambi, controllabile tramite app Casambi; Sistemi di protezione: IPS (Intelligent Protection System) protegge gli apparecchi illuminanti da infiltrazioni d'acqua che possono verificarsi in caso di errori di giunzione tra i cavi per applicazioni da esterno e immersione. Questa innovazione brevettata da L&L garantisce inoltre protezione elettrica da inversione di polarità, hotplug, ESD e sovratensioni che possono verificarsi in caso di malfunzionamenti dell'impianto elettrico; PID (Protective Impedance Device) protegge gli apparecchi illuminanti da fenomeni di natura elettrica esterni all'impianto, come accumuli di cariche elettrostatiche o fenomeni di tipo impulsivo, provenienti dalla linea elettrica. In generale eventi a basso contenuto energetico; Temperatura di esercizio: -20°C — +45°C; Glow wire test: 960°; Sicurezza fotobiologica: gruppo rischio 1 secondo EN 62471:2006; Classe di isolamento: classe I; Peso: 800 g; Dimensioni: Ø60x154x147 mm; Classe di consumo energetico: A / A+ / A++ (modulo LED integrato) in accordo con UE 874/2012; Accessori: WB1001E Cannocchiale standard - bianco, WB1002E Cannocchiale asimmetrico - bianco, WB1003N Alette frangiluce - nero, WHA0005 Nido d'ape, WP0100 Picchetto per installazione a terra, WP1001E Picchetto con staffa per installazione a terra - h 500 - bianco, WP1002E Picchetto con staffa per installazione a terra - h 800 - bianco, WP1003E Braccio con staffa per installazione a parete - h 420 mm - bianco, WP1004 Cinghia di ancoraggio - 5 m; Testato e approvato tramite E.O.L. test (End Of Line test) con prova di funzionamento e verifica dei parametri elettrici di assorbimento.

Stato: Disponibile

CARATTERISTICHE ELETTRICHE

Potenza assorbita	7W
Alimentazione	230Vac
Alimentatore	alimentatore integrato

CARATTERISTICHE ILLUMINOTECNICHE

Numero e tipo LED	1 power LED High Intensity
Durata media LED	50000h L90 B10 (Ta 25°C)
Colore LED	3000K
CRI Indice resa cromatica	80
Binning	3 step MacAdam
Ottiche	31°
Flusso sorgente	657 lm (3000K, CRI 80)
Flusso emesso	366 lm (3000K, 31°, CRI 80)

CARATTERISTICHE MECCANICHE

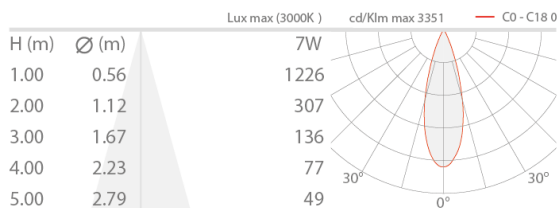
Dimensioni	Ø60x154x147 mm
Peso	800 g
Finiture	bianco RAL 9003
Fissaggio	con staffa, viti e tasselli
Materiale corpo	corpo in alluminio
Materiale schermo	schermo in vetro extrachiaro temprato trasparente e serigrafato

CARATTERISTICHE GENERALI

Temperatura di esercizio	-20°C — +45°C
Grado di protezione	IP66
Grado di resistenza	IK07
Classe di consumo energetico	A / A+ / A++ (modulo LED integrato) in accordo con UE 874/2012
Glow wire test	960°
Classe di isolamento	classe I
Calpestabile	no
Carrabile	no
Cavi di alimentazione	incluso cavo in neoprene di 1,5 m H05RN-F 3x1,0 Ø7 mm
Sistemi di protezione	IPS (Intelligent Protection System); PID (Protective Impedance Device)
Sicurezza fotobiologica	gruppo rischio 1 secondo EN 62471:2006
Note	su richiesta disponibile la versione con alimentazione 24Vdc, su richiesta disponibile la versione con gestione Casambi, controllabile tramite app Casambi

DATI FOTOMETRICI

M - 31° CRI 80

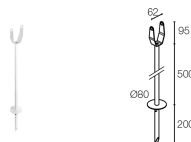


ACCESSORI

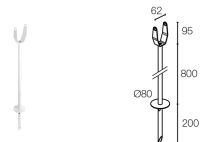
Per installazione



WP0100
 Picchetto per installazione a terra



WP1001E
 Picchetto con staffa per installazione a terra - h 500 - bianco



WP1002E
 Picchetto con staffa per installazione a terra - h 800 - bianco



WP1003E
 Braccio con staffa per installazione a parete - h 420 mm - bianco

Antiabbagliamento



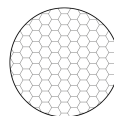
WB1001E
 Cannocchiale standard - bianco



WB1002E
 Cannocchiale asimmetrico - bianco



WB1003N
 Alette frangiluce - nero



WHA0005
 Nido d'ape
 integrato nel corpo illuminante

Da ordinare contestualmente all'apparecchio illuminante

Altro



WP1004

Cinghia di ancoraggio - 5 m

Le informazioni contenute nel presente documento possono essere modificate in qualsiasi momento senza preavviso e non comportano l'assunzione, nemmeno implicita, di alcuna obbligazione da parte di L&L Luce&Light srl