



recessed Led equipment, perfect for accent and effect lighting. Eyes 3.0 is available in different finishes, colour and optical temperatures, with the aim of making them the solution that best suits any type of ambience.

The wide range of potential uses of these recessed spotlights, and in particular of the LED system, favours new ideas for application in the domestic, accommodation and commercial fields, leaving the designer completely free in the general, task and scenographic lighting.

MATERIALS:

Anodized aluminium alloy EN AW 6082 body.
Brass alloy ferrule.

FINISHES:

Matt white RAL9003; matt nickel; chromiun plated; golden; black.

INSTALLATION:

Recessed with springs.
Accessory WC1500/WC1501 is available for installation with outer casing.

EMISSIONS:

Adjustable lights ($\pm 17^\circ$) are available: large, medium, narrow and elliptical.

Apparecchi da incasso a LED ideali per illuminazione di accento e di effetto.

Eyes 3.0 possono essere realizzati in differenti finiture, temperature colore ed ottiche, con l'obiettivo di farne la soluzione più adatta per ogni tipo di ambiente.

La vasta potenzialità d'uso di questi incassi e specialmente l'utilizzo del LED, favorisce nuove idee applicative in ambienti domestici, alberghieri e commerciali, lasciando al progettista un'ampia libertà nell'illuminazione generale, puntuale e scenografica.

MATERIALI:

Corpo in alluminio lega EN AW 6082 con trattamento di anodizzazione bianca.
Cornicie in ottone.

FINITURA:

Bianco opaco RAL9003; satinato; cromato; dorato; nero.

INSTALLAZIONE:

Il prodotto viene normalmente installato ad incasso con molle. E' disponibile come accessorio la cassaforma WC1500/WC1501 (non fornita in dotazione) per eventuali installazioni in muratura.

EMISSIONE:

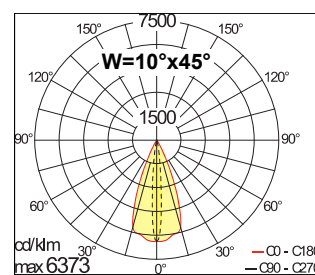
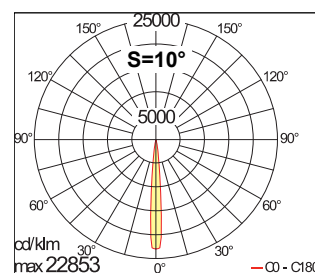
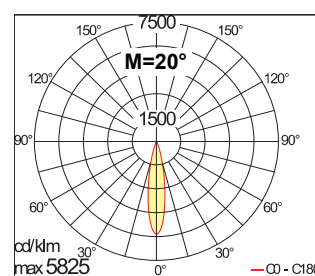
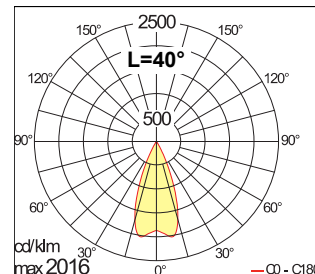
Il prodotto propone una serie di ottiche orientabili ($\pm 17^\circ$): larga, media, stretta ed ellittica.



TECHNICAL DATA

ELECTRICAL FEATURES CARATT. ELETTICHE	POWER CONSUMPTION POTENZA ASSORBITA	max 2W
	SUPPLY VOLTAGE ALIMENTAZIONE	350mA; 500mA
	POWER SUPPLY UNIT ALIMENTATORE	Not included Non incluso
	CONTROLLER DIMMERAZIONE	Dimming available with adjustable driver Disponibile mediante utilizzo di alimentatore dimmerabile
CONNECTION COLLEGAMENTO		Series connections Collegare in serie
LIGHTING FEATURES CARATT. ILLUMINOTECNICHE	N° AND TYPE OF LED USED N° E TIPO DI LED USATI	1 power LED 1 power LED
	AVERAGE LED LIFE DURATA MEDIA LED	75% after 50.000 h 75% dopo 50.000 ore
	LED COLOURS AVAILABLE COLORI LED DISPONIBILI	White: 5000K; 4000K; 3000K; 2700K; blu Bianco: 5000K; 4000K; 3000K; 2700K; blu
	CRI INDICE RESA CROMATICA CRI	>80
	LIGHT BEAM AVAILABLE ANGOLO DI EMISSIONE (OTTICA)	Adjustable $\pm 17^\circ$: S (10°); M (20°); L (40°); W (elliptic) Orientabili $\pm 17^\circ$: S (10°); M (20°); L (40°); W (ellittica)
	TOTAL LUMINOUS FLUX FLUSSO TOTALE APPARECCHIO	103 lm (@3000K @500mA)
MECHANICAL FEATURES CARATT. MECCANICHE	DIMENSIONS DIMENSIONI	$\varnothing 50 \times 36$ mm
	WEIGHT PESO	0,15 kg (Packaging included / imballo compreso)
	FINISHES FINITURA	matt white RAL9003; matt nickel; chromium plated; golden; black bianco opaco RAL9003; satinato; cromato; dorato; nero
	FIXING FISSAGGIO	Recessed with springs Incasso con molle
	OUTER CASING DIMENSIONS DIMENSIONI CASSAFORMA	$\varnothing 80 \times 80$ mm (WC1500); $\varnothing 107 \times 87$ mm (WC1501)
	FERRULE MATERIAL MATERIALE GHIERA	Brass Ottone
	BODY MATERIAL MATERIALE CORPO	Anodized aluminium alloy EN AW 6082 Alluminio anodizzato lega EN AW 6082
	ACCESSORIES ACCESSORI DISPONIBILI	Outer casing WC1500 or WC1501 Cassaforma WC1500 o WC1501
	RECESSED HOLE FORO D'INCASSO	$\varnothing 40$ mm;
	OVERALL VOLUME VOLUME TECNICO PER DISSIPAZIONE	$\varnothing 140 \times 90$ mm
	GENERAL FEATURES CARATT. GENERALI	OPERATING TEMPERATURE TEMPERATURA DI ESERCIZIO
IP RATE GRADO IP		IP40
IK RATE GRADO IK		--
ENERGY EFFICIENCY CLASS CLASSE DI CONSUMO ENERGETICO		A/A+/A++ (built-in LED lamps) in accordance with UE874/2012 A/A+/A++ (modulo LED integrato) in accordo con UE874/2012
UGR		--
GLOW WIRE TEST GLOW WIRE TEST		--
SCREEN TEMPERATURE TEMPERATURA SCHERMO		Max 40°C (Ta 25°C)
INSULATION CLASS CLASSE ISOLAMENTO		Class III Classe III
WIRING AND CABLE LUNGHEZZA CAVO E TIPO		1.5m FROR 2x0.35 $\varnothing 3.5$ type 1.5m tipo FROR 2x0.35 $\varnothing 3.5$
PROTECTIONS PROTEZIONI		EPS inside (corrugated pipe $\varnothing 20$ min) Presenza EPS (utilizzare corrugato $\varnothing 20$ min)
PHOTOBIOLOGICAL SAFETY SICUREZZA FOTOBIOLOGICA		Risk group 1 in accordance with EN62471:2006 Gruppo rischio 1 secondo EN62471:2006

PHOTOMETRIC DATA DATI FOTOMETRICI



L&L Luce&Light srl
EYES 3.0

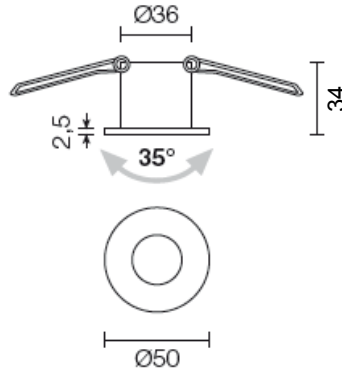
Questo dispositivo è munito di lampade a LED integrate.

Le lampade a LED di questo dispositivo non sono sostituibili

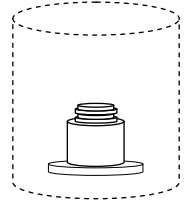
874/2012



DIMENSIONS:
DIMENSIONI:



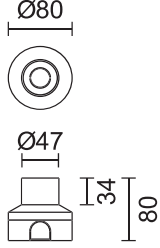
Overall volume
Volume per dissipazione
Ø140x90mm




ACCESSORIES:
ACCESSORI:

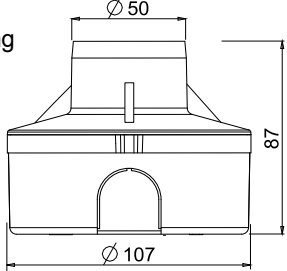


WC1500
Outer casing
Cassaforma





WC1501
Outer casing
Cassaforma



FINISHES:
FINITURE:

	B White painted <i>Bianco verniciato</i>		C Chromium plated <i>Cromato</i>
	S Matt nickel <i>Satinato</i>		D Golden <i>Dorato</i>
	N Black painted <i>Nero verniciato</i>		