
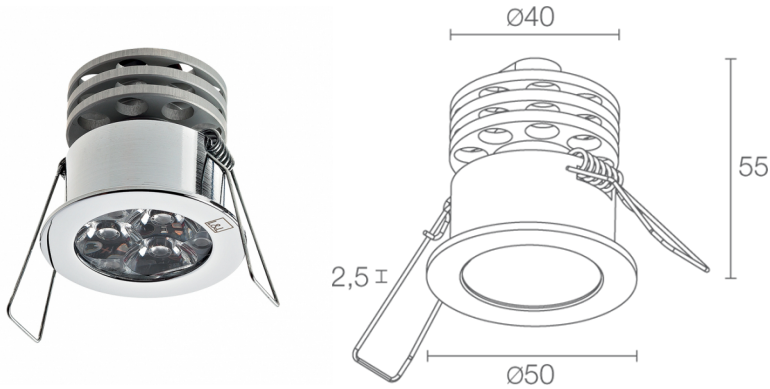
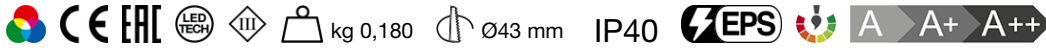


Made in Italy

 Eyes 3.1, codice: F32506LN
Incassi da interno

13/12/2022 Rev. 22



DESCRIZIONE

incasso downlight da interno; a incasso (soffitto); Potenza assorbita: max 6W; Alimentazione: max 500mA; Flusso sorgente: 308 lm, R: 113 lm G: 146 lm B: 49 lm (500mA); Flusso emesso: 220 lm, R: 81 lm G: 104 lm B: 35 lm (500mA, 24°); 3 power LED, 50000h L90 B10 (Ta 25°C); Colore LED: RGB; Ottiche: 50°; Materiale corpo: corpo in alluminio, ghiera in ottone; Finiture: nero (RAL 9005); Finitura RAL su richiesta; Spessore della superficie d'incasso: min 5 mm, max 25 mm; alimentatore non incluso; Collegamento: in serie; incluso cavo in PVC di 1,50 m FROR 6x0,25 Ø5,0 mm; Gestione: dimmerazione disponibile mediante alimentatore dimmerabile; Grado di protezione: IP40; su richiesta disponibile la versione con colore LED 2200K e IP44; Sistemi di protezione: EPS protegge gli apparecchi per applicazioni da interno in caso di problematiche di carattere elettrico. Questa innovazione brevettata da L&L garantisce protezione elettrica da inversione di polarità, hotplug e sovratensioni fino a 48Vdc che possono verificarsi in caso di malfunzionamenti dell'impianto elettrico; Temperatura di esercizio: 0°C — +45°C; Sicurezza fotobiologica: gruppo rischio 1 secondo EN 62471:2006; Classe di isolamento: classe III; Peso: 180 g; Dimensioni: Ø50x55 mm; Foro d'incasso: Ø43 mm; Volume tecnico per dissipazione: Ø140x90 mm; Classe di consumo energetico: A / A+ / A++ (modulo LED integrato) in accordo con UE 874/2012; Accessori: WC1501 Cassaforma, WF0210 Cavo in PVC FROR 6x0,25 Ø5,0 mm; Testato e approvato tramite E.O.L. test (End Of Line test) con prova di funzionamento e verifica dei parametri elettrici di assorbimento.

Stato: In esaurimento

DATI TECNICI

CARATTERISTICHE ELETTRICHE

Potenza assorbita	max 6W
Alimentazione	max 500mA
Alimentatore	alimentatore non incluso
Gestione	dimmerazione disponibile mediante alimentatore dimmerabile
Collegamento	in serie

CARATTERISTICHE ILLUMINOTECNICHE

Numero e tipo LED	3 power LED
Durata media LED	50000h L90 B10 (Ta 25°C)
Colore LED	RGB
Ottiche	50°
Flusso sorgente	308 lm, R: 113 lm G: 146 lm B: 49 lm (500mA)
Flusso emesso	220 lm, R: 81 lm G: 104 lm B: 35 lm (500mA, 24°)

CARATTERISTICHE MECCANICHE

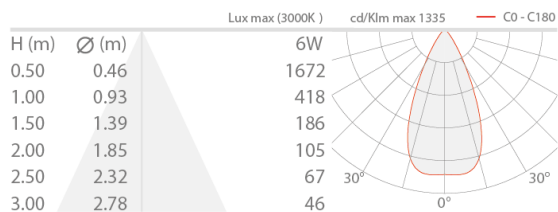
Dimensioni	Ø50x55 mm
Peso	180 g
Finiture	nero RAL 9005
Fissaggio	con molle di fissaggio
Materiale corpo	corpo in alluminio, ghiera in ottone
Foro d'incasso	Ø43 mm
Volume tecnico per dissipazione	Ø140x90 mm

CARATTERISTICHE GENERALI

Grado di protezione	IP40
Temperatura di esercizio	0°C — +45°C
Classe di consumo energetico	A / A+ / A++ (modulo LED integrato) in accordo con UE 874/2012
Classe di isolamento	classe III
Calpestabile	no
Carrabile	no
Cavi di alimentazione	incluso cavo in PVC di 1,50 m FROR 6x0,25 Ø5,0 mm
Sistemi di protezione	EPS (Electrical Protection System)
Sicurezza fotobiologica	gruppo rischio 1 secondo EN 62471:2006
Note	su richiesta disponibile la versione con colore LED 2200K e IP44

DATI FOTOMETRICI

L - 50°



ACCESSORI

Per installazione



WC1501
Cassaforma

Altro

WF0210

Cavo in PVC FROR 6x0,25 Ø5,0 mm
lunghezza su richiesta

RGB

Da ordinare contestualmente all'apparecchio illuminante

Le informazioni contenute nel presente documento possono essere modificate in qualsiasi momento senza preavviso e non comportano l'assunzione, nemmeno implicita, di alcuna obbligazione da parte di L&L Luce&Light srl