



recessed Led equipment, perfect for accent and effect lighting. Eyes 3.0 is available in different finishes, colour and optical temperatures, with the aim of making them the solution that best suits any type of ambience. The wide range of potential uses of these recessed spotlights, and in particular of the LED system, favours new ideas for application in the domestic, accommodation and commercial fields, leaving the designer completely free in the general, task and scenographic lighting.

**MATERIALS:**

Anodized aluminium alloy EN AW 6082 body.  
Brass alloy ferrule.

**FINISHES:**

Matt white RAL9003; matt nickel; chromiun plated; golden; black.

**INSTALLATION:**

Recessed with springs.  
Accessory WC1500 is available for installation with outer casing.

**EMISSIONS:**

Three optics lights are available: large, medium, narrow.

Apparecchi da incasso a LED ideali per illuminazione di accento e di effetto.

Eyes 3.0 possono essere realizzati in differenti finiture, temperature colore ed ottiche, con l'obiettivo di farne la soluzione più adatta per ogni tipo di ambiente.

La vasta potenzialità d'uso di questi incassi e specialmente l'utilizzo del LED, favorisce nuove idee applicative in ambienti domestici, alberghieri e commerciali, lasciando al progettista un'ampia libertà nell'illuminazione generale, puntuale e scenografica.

**MATERIALI:**

Corpo in alluminio lega EN AW 6082 con trattamento di anodizzazione bianca.  
Cornicie in ottone.

**FINITURA:**

Bianco opaco RAL9003; satinato; cromato; dorato; nero.

**INSTALLAZIONE:**

Il prodotto viene normalmente installato ad incasso con molle. E' disponibile come accessorio la cassaforma WC1500 (non fornita in dotazione) per eventuali installazioni in muratura.

**EMISSIONE:**

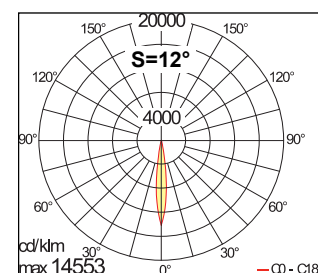
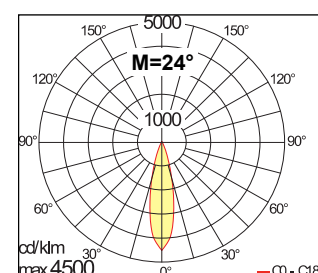
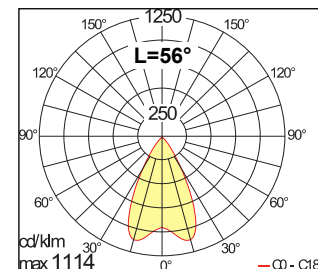
Il prodotto propone una serie di tre ottiche: larga, media, stretta.



## TECHNICAL DATA

ELECTRICAL FEATURES CARATT. ELETTICHE	
POWER CONSUMPTION POTENZA ASSORBITA	max 6W
SUPPLY VOLTAGE ALIMENTAZIONE	350mA; 500mA
POWER SUPPLY UNIT ALIMENTATORE	Not included Non incluso
CONTROLLER DIMMERAZIONE	Dimming available with adjustable driver Disponibile mediante utilizzo di alimentatore dimmerabile
CONNECTION COLLEGAMENTO	Series connections Collegare in serie
LIGHTING FEATURES CARATT. ILLUMINOTECNICHE	
N° AND TYPE OF LED USED N° E TIPO DI LED USATI	3 power LED 3 power LED
AVERAGE LED LIFE DURATA MEDIA LED	75% after 50.000 h 75% dopo 50.000 ore
LED COLOURS AVAILABLE COLORI LED DISPONIBILI	White: 5000K; 4000K; 3000K; 2700K; blu; RGB Bianco: 5000K; 4000K; 3000K; 2700K; blu; RGB
CRI INDICE RESA CROMATICA CRI	75÷85
LIGHT BEAM AVAILABLE ANGOLO DI EMISSIONE (OTTICA)	S (12°); M (24°); L (56°) S (12°); M (24°); L (56°)
TOTAL LUMINOUS FLUX FLUSSO TOTALE APPARECCHIO	348 lm (@3000K @500mA)
MECHANICAL FEATURES CARATT. MECCANICHE	
DIMENSIONS DIMENSIONI	Ø50x45 mm
WEIGHT PESO	0.20 kg
FINISHES FINITURA	matt white RAL9003; matt nickel; chromium plated; golden; black bianco opaco RAL9003; satinato; cromato; dorato; nero
FIXING FISSAGGIO	Recessed with springs Incasto con molle
OUTER CASING DIMENSIONS DIMENSIONI CASSAFORMA	Ø 80x80 mm
FERRULE MATERIAL MATERIALE GHIERA	Brass Ottone
BODY MATERIAL MATERIALE CORPO	Anodized aluminium alloy EN AW 6082 Alluminio anodizzato lega EN AW 6082
ACCESSORIES ACCESSORI DISPONIBILI	Outer casing WC1500 Cassaforma WC1500
RECESSED HOLE FORO D'INCASSO	Ø 43 mm;
OVERALL VOLUME VOLUME TECNICO PER DISSIPAZIONE	Ø 140x90 mm
GENERAL FEATURES CARATT. GENERALI	
OPERATING TEMPERATURE TEMPERATURA DI ESERCIZIO	0°÷ +45°
IP RATE GRADO IP	IP40
IK RATE GRADO IK	--
ENERGY EFFICIENCY CLASS CLASSE DI CONSUMO ENERGETICO	A/A+/A++ (built-in LED lamps) in accordance with UE874/2012 A/A+/A++ (modulo LED integrato) in accordo con UE874/2012
UGR	--
GLOW WIRE TEST GLOW WIRE TEST	--
SCREEN TEMPERATURE TEMPERATURA SCHERMO	Max 40°C (Ta 25°C)
INSULATION CLASS CLASSE ISOLAMENTO	Class III Classe III
WIRING AND CABLE LUNGHEZZA CAVO E TIPO	1.5m FROR 2x0.50 Ø5 type 1.5m tipo FROR 2x0.50 Ø5
PROTECTIONS PROTEZIONI	EPS inside (corrugated pipe Ø20 min) Presenza EPS (utilizzare corrugato Ø20 min)
PHOTOBIOLOGICAL SAFETY SICUREZZA FOTOBIOLOGICA	Risk group 1 in accordance with EN62471:2006 Gruppo rischio 1 secondo EN62471:2006

## PHOTOMETRIC DATA DATI FOTOMETRICI



L&L Luce&Light srl  
EYES 3.1

Questo dispositivo è munito di lampade a LED integrate.

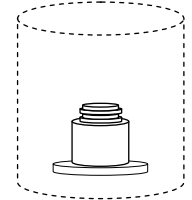
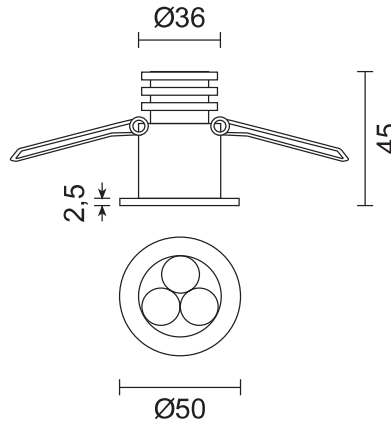
Le lampade a LED di questo dispositivo non sono sostituibili

874/2012



**DIMENSIONS:**  
**DIMENSIONI:**

Overall volume  
Volume per dissipazione  
Ø140x90mm



**ACCESSORIES:**  
**ACCESSORI:**



**WC1500**  
Outer casing  
Cassaforma

**DRIVERS / POWER SUPPLIES:**  
**ALIMENTATORI:**

DRIVER 350mA			
N° max fixtures n° massimo faretti	Driver Alimentatore	Input Input	IP rate IP
1	A13350VL 12/24	9+24 Vdc / 9+18 Vac	IP20
1	A13350VL	115+230 Vac 50+60Hz	IP20
da 1 a 2	A16350QL	115+230 Vac 50+60Hz	IP20
da 1 a 3	A19350QL	115+230 Vac 50+60Hz	IP20
da 1 a 4	A312350QL	115+230 Vac 50+60Hz	IP20
da 1 a 3	AC350012H1	230 Vac 50+60Hz	IP20
da 2 a 4	AC350020H1	230 Vac 50+60Hz	IP20
da 1 a 2	A16350IP67	115+230 Vac 50+60Hz	IP67
da 1 a 4	A312350IP67	115+230 Vac 50+60Hz	IP67
da 1 a 4 dimmer	ADUNITC	115+230 Vac 50+60Hz	IP20
da 1 a 6 dimmer	AD050PUSHT1	115+230 Vac 50+60Hz	IP20
da 1 a 6 dimmer DALI	AD050DALIT1	115+230 Vac 50+60Hz	IP20

DRIVER 500mA			
N° max fixtures n° massimo faretti	Driver Alimentatore	Input Input	IP rate IP
1	A13500TC	115+230 Vac 50+60Hz	IP20
1	A15500QL	230 Vac 50+60Hz	IP20
da 1 a 3	A310500QL	115+230 Vac 50+60Hz	IP20
da 1 a 2	AC500012H1	230 Vac 50+60Hz	IP20
da 2 a 3	AC500020H1	230 Vac 50+60Hz	IP20
1	A14500IP67	230 Vac 50+60Hz	IP67
da 1 a 3	A310500IP67	115+230 Vac 50+60Hz	IP67
da 1 a 4 dimmer	ADUNITC	115+230 Vac 50+60Hz	IP20
da 1 a 6 dimmer	AD050PUSHT1	115+230 Vac 50+60Hz	IP20
da 1 a 6 dimmer DALI	AD050DALIT1	115+230 Vac 50+60Hz	IP20

**FINISHES:**  
**FINITURE:**

	<b>B White painted</b> Bianco verniciato		<b>C Chromium plated</b> Cromato
	<b>S Matt nickel</b> Satinato		<b>D Golden</b> Dorato
	<b>N Black painted</b> Nero verniciato		