

recessed Led equipment, perfect for accent and effect lighting. Eyes 3.0 is available in different finishes, colour and optical temperatures, with the aim of making them the solution that best suits any type of ambience.

The wide range of potential uses of these recessed spotlights, and in particular of the LED system, favours new ideas for application in the domestic, accommodation and commercial fields, leaving the designer completely free in the general, task and scenographic lighting.

**MATERIALS:**

Anodized aluminium alloy EN AW 6082 body.  
Brass alloy ferrule.

**FINISHES:**

Matt white RAL9003; matt nickel; chromiun plated; golden; black.

**INSTALLATION:**

Recessed with springs.  
Accessory WC1500/WC1501 is available for installation with outer casing.

**EMISSIONS:**

Three optics lights are available: large, medium, narrow.

Apparecchi da incasso a LED ideali per illuminazione di accento e di effetto.

Eyes 3.0 possono essere realizzati in differenti finiture, temperature colore ed ottiche, con l'obiettivo di farne la soluzione più adatta per ogni tipo di ambiente.

La vasta potenzialità d'uso di questi incassi e specialmente l'utilizzo del LED, favorisce nuove idee applicative in ambienti domestici, alberghieri e commerciali, lasciando al progettista un'ampia libertà nell'illuminazione generale, puntuale e scenografica.

**MATERIALI:**

Corpo in alluminio lega EN AW 6082 con trattamento di anodizzazione bianca.  
Cornicie in ottone.

**FINITURA:**

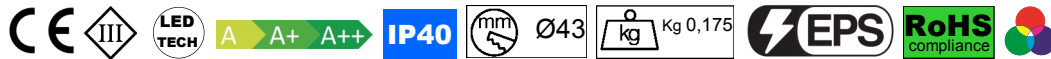
Bianco opaco RAL9003; satinato; cromato; dorato; nero.

**INSTALLAZIONE:**

Il prodotto viene normalmente installato ad incasso con molle. E' disponibile come accessorio la cassaforma WC1500/WC1501 (non fornita in dotazione) per eventuali installazioni in muratura.

**EMISSIONE:**

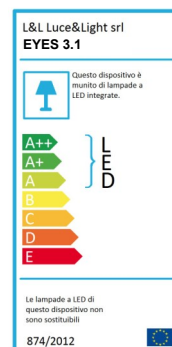
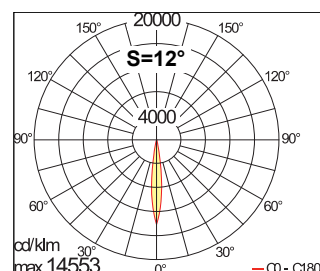
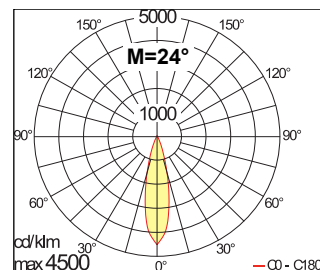
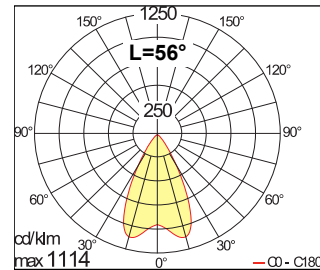
Il prodotto propone una serie di tre ottiche: larga, media, stretta.

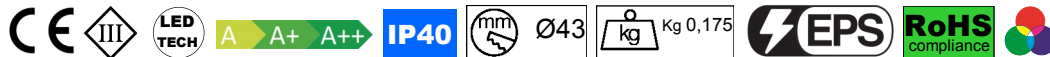


### TECHNICAL DATA

ELECTRICAL FEATURES CARATT. ELETTRICHE	<b>POWER CONSUMPTION</b> <i>POTENZA ASSORBITA</i>	max 6W
	<b>SUPPLY VOLTAGE</b> <i>ALIMENTAZIONE</i>	350mA; 500mA
	<b>POWER SUPPLY UNIT</b> <i>ALIMENTATORE</i>	Not included <i>Non incluso</i>
LIGHTING FEATURES CARATT. ILLUMINOTECNICHE	<b>CONTROLLER</b> <i>DIMMERAZIONE</i>	Dimming available with adjustable driver <i>Disponibile mediante utilizzo di alimentatore dimmerabile</i>
	<b>CONNECTION</b> <i>COLLEGAMENTO</i>	Series connections <i>Collegare in serie</i>
	<b>N° AND TYPE OF LED USED</b> <i>N° E TIPO DI LED USATI</i>	3 power LED <i>3 power LED</i>
	<b>AVERAGE LED LIFE</b> <i>DURATA MEDIA LED</i>	75% after 50.000 h <i>75% dopo 50.000 ore</i>
	<b>LED COLOURS AVAILABLE</b> <i>COLORI LED DISPONIBILI</i>	White: 5000K; 4000K; 3000K; 2700K; blu; RGB <i>Bianco: 5000K; 4000K; 3000K; 2700K; blu; RGB</i>
	<b>CRI</b> <i>INDICE RESA CROMATICA CRI</i>	75÷85
MECHANICAL FEATURES CARATT. MECCANICHE	<b>LIGHT BEAM AVAILABLE</b> <i>ANGOLO DI EMISSIONE (OTTICA)</i>	S (12°); M (24°); L (56°) <i>S (12°); M (24°); L (56°)</i>
	<b>TOTAL LUMINOUS FLUX</b> <i>FLUSSO TOTALE APPARECCHIO</i>	348 lm (@3000K @500mA)
	<b>DIMENSIONS</b> <i>DIMENSIONI</i>	Ø50x55 mm
	<b>WEIGHT</b> <i>PESO</i>	0,175 kg (Packaging included / <i>imballo compreso</i> )
	<b>FINISHES</b> <i>FINITURA</i>	matt white RAL9003; matt nickel; chromium plated; golden; black <i>bianco opaco RAL9003; satinato; cromato; dorato; nero</i>
	<b>FIXING</b> <i>FISSAGGIO</i>	Recessed with springs <i>Incasso con molle</i>
	<b>OUTER CASING DIMENSIONS</b> <i>DIMENSIONI CASSAFORMA</i>	Ø 80x80 mm (WC1500); Ø107x87 mm (WC1501)
	<b>FERRULE MATERIAL</b> <i>MATERIALE GHIERA</i>	Brass <i>Ottone</i>
	<b>BODY MATERIAL</b> <i>MATERIALE CORPO</i>	Anodized aluminium alloy EN AW 6082 <i>Alluminio anodizzato lega EN AW 6082</i>
	<b>ACCESSORIES</b> <i>ACCESSORI DISPONIBILI</i>	Outer casing WC1500 or WC1501 <i>Cassaforma WC1500 o WC1501</i>
GENERAL FEATURES CARATT. GENERALI	<b>RECESSED HOLE</b> <i>FORO D'INCASSO</i>	Ø 43 mm;
	<b>OVERALL VOLUME</b> <i>VOLUME TECNICO PER DISSIPAZIONE</i>	Ø 140x90 mm
	<b>OPERATING TEMPERATURE</b> <i>TEMPERATURA DI ESERCIZIO</i>	0°÷ +45°
	<b>IP RATE</b> <i>GRADO IP</i>	IP40
	<b>IK RATE</b> <i>GRADO IK</i>	--
	<b>ENERGY EFFICIENCY CLASS</b> <i>CLASSE DI CONSUMO ENERGETICO</i>	<b>A/A+/A++</b> (built-in LED lamps) in accordance with UE874/2012 <b>A/A+/A++</b> (modulo LED integrato) in accordo con UE874/2012
	<b>UGR</b>	--
	<b>GLOW WIRE TEST</b> <i>GLOW WIRE TEST</i>	--
	<b>SCREEN TEMPERATURE</b> <i>TEMPERATURA SCHERMO</i>	Max 40°C (Ta 25°C)
	<b>INSULATION CLASS</b> <i>CLASSE ISOLAMENTO</i>	Class III <i>Classe III</i>
<b>WIRING AND CABLE</b> <i>LUNGHEZZA CAVO E TIPO</i>	1,5m FROR 2x0,50 Ø5 type RGB: includes 1,5 m PVC cable, FROR 6x0,25 Ø4,6 mm <i>1,5m tipo FROR 2x0,50 Ø5</i> RGB: incluso cavo in PVC di 1,5 m FROR 6x0,25 Ø4,6 mm	
<b>PROTECTIONS</b> <i>PROTEZIONI</i>	EPS inside (corrugated pipe Ø20 min) <i>Presenza EPS (utilizzare corrugato Ø20 min)</i>	
<b>PHOTOBIOLOGICAL SAFETY</b> <i>SICUREZZA FOTOBIOLOGICA</i>	Risk group 1 in accordance with EN62471:2006 <i>Gruppo rischio 1 secondo EN62471:2006</i>	

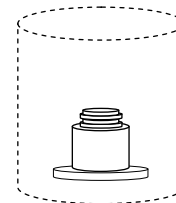
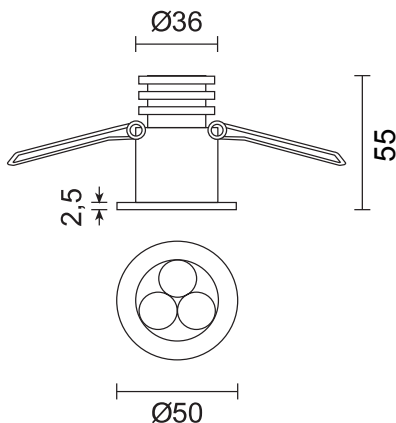
### PHOTOMETRIC DATA DATI FOTOMETRICI






**DIMENSIONS:**  
*DIMENSIONI:*

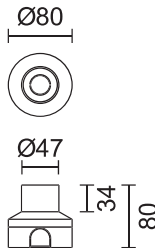
Overall volume  
Volume per dissipazione  
Ø140x90mm




**ACCESSORIES:**  
*ACCESSORI:*

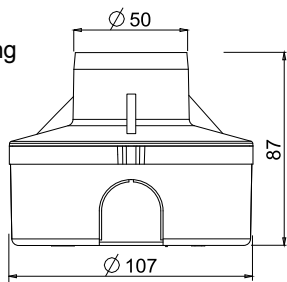


**WC1500**  
Outer casing  
*Cassaforma*





**WC1501**  
Outer casing  
*Cassaforma*



**FINISHES:**  
*FINITURE:*

	<b>B</b> White painted <i>Bianco verniciato</i>		<b>C</b> Chromium plated <i>Cromato</i>
	<b>S</b> Matt nickel <i>Satinato</i>		<b>D</b> Golden <i>Dorato</i>
	<b>N</b> Black painted <i>Nero verniciato</i>		