


Made in Italy

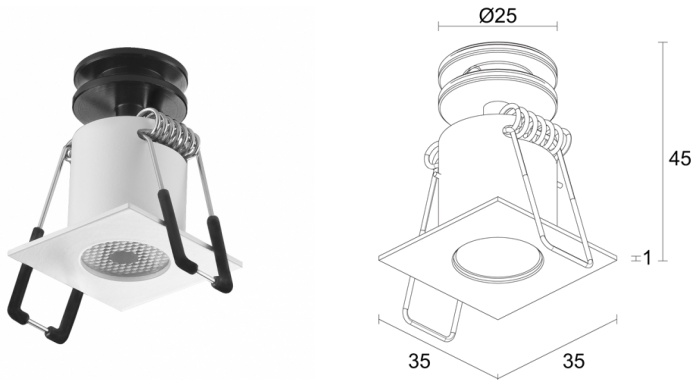
 Eyes 2.U, codice: EY2U00100050MB  
Incassi da interno

13/12/2022 Rev. 38




 kg 0,075
  Ø30 mm
 IP40
 





## DESCRIZIONE

incasso downlight da interno; a incasso (soffitto); Potenza assorbita: 3W; Alimentazione: 24Vdc; Flusso sorgente: 260 lm (3000K); Flusso emesso: 160 lm (3000K, 23°); 1 power LED, 2 step MacAdam, 60000h L90 B10 (Ta 25°C); Colore LED: 3000K; Ottiche: 23°: sistema ottico composto da lente TIR ad alta efficienza; CRI Indice resa cromatica: >90; Materiale corpo: radiatore in alluminio anodizzato nero con funzione di elemento di raffreddamento. Corpo in ottone, ricavato completamente da lavorazione tornitura CNC. Molle in acciaio armonico C67 nichelato; Finiture: corpo verniciato bianco (RAL 9003); Finitura RAL su richiesta; alimentatore non incluso; incluso cavo in PVC di 1,50 m FROR 2x0,35 Ø3,5 mm; Grado di protezione: IP40; gestione Casambi e controllo tramite app Casambi con elettronica dedicata; Sistemi di protezione: EPS protegge gli apparecchi per applicazioni da interno in caso di problematiche di carattere elettrico. Questa innovazione brevettata da L&L garantisce protezione elettrica da inversione di polarità, hotplug e sovratensioni fino a 48Vdc che possono verificarsi in caso di malfunzionamenti dell'impianto elettrico; Temperatura di esercizio: 0°C — +45°C; Sicurezza fotobiologica: conforme a IEC TR 62778:2014; Classe di isolamento: classe III; Peso: 75 g; Dimensioni: 35x35x45 mm; Foro d'incasso: Ø30 mm; Volume tecnico per dissipazione: Ø110x90 mm; Classe di consumo energetico: A / A+ / A++ (modulo LED integrato) in accordo con UE 874/2012; Accessori: WC0202 Cassaforma; Testato e approvato tramite E.O.L. test (End Of Line test) con prova di funzionamento e verifica dei parametri elettrici di assorbimento.

Stato: Disponibile

#### CARATTERISTICHE ELETTRICHE

Potenza assorbita	3W
Alimentazione	24Vdc
Alimentatore	alimentatore non incluso

#### CARATTERISTICHE ILLUMINOTECNICHE

Numero e tipo LED	1 power LED
Durata media LED	60000h L90 B10 (Ta 25°C)
Colore LED	3000K
CRI Indice resa cromatica	>90
Binning	2 step MacAdam
Ottiche	23°
Flusso sorgente	260 lm (3000K)
Flusso emesso	160 lm (3000K, 23°)

#### CARATTERISTICHE MECCANICHE

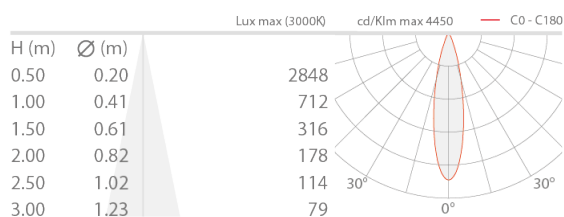
Dimensioni	35x35x45 mm
Peso	75 g
Finiture	bianco RAL 9003
Fissaggio	con molle di fissaggio
Materiale corpo	corpo in ottone
Foro d'incasso	Ø30 mm
Volume tecnico per dissipazione	Ø110x90 mm

#### CARATTERISTICHE GENERALI

Grado di protezione	IP40
Temperatura di esercizio	0°C — +45°C
Classe di consumo energetico	A / A+ / A++ (modulo LED integrato) in accordo con UE 874/2012
Classe di isolamento	classe III
Calpestabile	no
Carrabile	no
Cavi di alimentazione	incluso cavo in PVC di 1,50 m FROR 2x0,35 Ø3,5 mm
Sistemi di protezione	EPS (Electrical Protection System)
Sicurezza fotobiologica	conforme a IEC TR 62778:2014
Note	gestione Casambi e controllo tramite app Casambi con elettronica dedicata

## DATI FOTOMETRICI

M - 23°



## ACCESSORI

Per installazione



WC0202  
Cassaforma

Le informazioni contenute nel presente documento possono essere modificate in qualsiasi momento senza preavviso e non comportano l'assunzione, nemmeno implicita, di alcuna obbligazione da parte di L&L Luce&Light srl