


Made in Italy

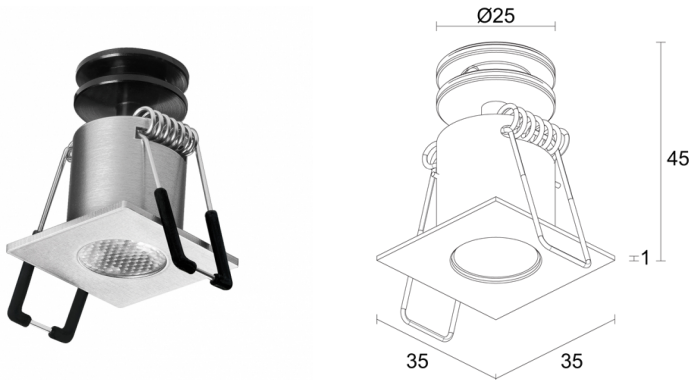
 Eyes 2.U, codice: EY2U00100050LS  
Incassi da interno

13/12/2022 Rev. 37




 kg 0,075
  Ø30 mm
 IP40
 





## DESCRIZIONE

incasso downlight da interno; a incasso (soffitto); Potenza assorbita: 3W; Alimentazione: 24Vdc; Flusso sorgente: 260 lm (3000K); Flusso emesso: 160 lm (3000K, 23°); 1 power LED, 2 step MacAdam, 60000h L90 B10 (Ta 25°C); Colore LED: 3000K; Ottiche: 36°: sistema ottico composto da lente TIR ad alta efficienza; CRI Indice resa cromatica: >90; Materiale corpo: radiatore in alluminio anodizzato nero con funzione di elemento di raffreddamento. Corpo in ottone, ricavato completamente da lavorazione tornitura CNC. Molle in acciaio armonico C67 nichelato; Finiture: finitura satinata ricavata tramite un primo trattamento di lucidatura del materiale al quale seguono processi di nichelatura e satinatura. Corpo e ghiera protetti infine con vernice opaca; Finitura RAL su richiesta; alimentatore non incluso; incluso cavo in PVC di 1,50 m FROR 2x0,35 Ø3,5 mm; Grado di protezione: IP40; gestione Casambi e controllo tramite app Casambi con elettronica dedicata; Sistemi di protezione: EPS protegge gli apparecchi per applicazioni da interno in caso di problematiche di carattere elettrico. Questa innovazione brevettata da L&L garantisce protezione elettrica da inversione di polarità, hotplug e sovratensioni fino a 48Vdc che possono verificarsi in caso di malfunzionamenti dell'impianto elettrico; Temperatura di esercizio: 0°C — +45°C; Sicurezza fotobiologica: conforme a IEC TR 62778:2014; Classe di isolamento: classe III; Peso: 75 g; Dimensioni: 35x35x45 mm; Foro d'incasso: Ø30 mm; Volume tecnico per dissipazione: Ø110x90 mm; Classe di consumo energetico: A / A+ / A++ (modulo LED integrato) in accordo con UE 874/2012; Accessori: WC0202 Cassaforma; Testato e approvato tramite E.O.L. test (End Of Line test) con prova di funzionamento e verifica dei parametri elettrici di assorbimento.

Stato: Disponibile

#### CARATTERISTICHE ELETTRICHE

|                   |                          |
|-------------------|--------------------------|
| Potenza assorbita | 3W                       |
| Alimentazione     | 24Vdc                    |
| Alimentatore      | alimentatore non incluso |

#### CARATTERISTICHE ILLUMINOTECNICHE

|                           |                          |
|---------------------------|--------------------------|
| Numero e tipo LED         | 1 power LED              |
| Durata media LED          | 60000h L90 B10 (Ta 25°C) |
| Colore LED                | 3000K                    |
| CRI Indice resa cromatica | >90                      |
| Binning                   | 2 step MacAdam           |
| Ottiche                   | 36°                      |
| Flusso sorgente           | 260 lm (3000K)           |
| Flusso emesso             | 160 lm (3000K, 23°)      |

#### CARATTERISTICHE MECCANICHE

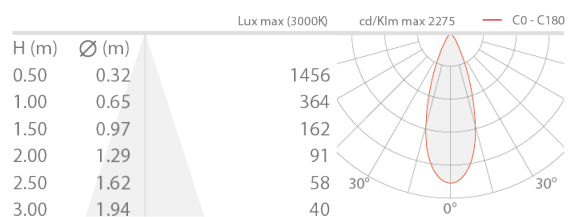
|                                 |                        |
|---------------------------------|------------------------|
| Dimensioni                      | 35x35x45 mm            |
| Peso                            | 75 g                   |
| Finiture                        | satinato               |
| Fissaggio                       | con molle di fissaggio |
| Materiale corpo                 | corpo in ottone        |
| Foro d'incasso                  | Ø30 mm                 |
| Volume tecnico per dissipazione | Ø110x90 mm             |

#### CARATTERISTICHE GENERALI

|                              |   |
|------------------------------|---|
| Grado di protezione          | IP40  |
| Temperatura di esercizio     | 0°C — +45°C   |
| Classe di consumo energetico | A / A+ / A++ (modulo LED integrato) in accordo con UE 874/2012            |
| Classe di isolamento         | classe III  |
| Calpestabile                 | no  |
| Carrabile                    | no  |
| Cavi di alimentazione        | incluso cavo in PVC di 1,50 m FROR 2x0,35 Ø3,5 mm                         |
| Sistemi di protezione        | EPS (Electrical Protection System)  |
| Sicurezza fotobiologica      | conforme a IEC TR 62778:2014  |
| Note                         | gestione Casambi e controllo tramite app Casambi con elettronica dedicata |

## DATI FOTOMETRICI

L - 36°



## ACCESSORI

Per installazione



WC0202  
Cassaforma

Le informazioni contenute nel presente documento possono essere modificate in qualsiasi momento senza preavviso e non comportano l'assunzione, nemmeno implicita, di alcuna obbligazione da parte di L&L Luce&Light srl