


Made in Italy

 Eyes 2.U, codice: EY2U00100050DN
Incassi da interno

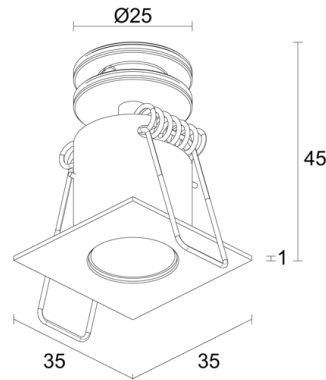
13/12/2022 Rev. 38




 kg 0,075
  Ø30 mm
 IP40
 

CASAMBI



DESCRIZIONE

incasso downlight da interno; a incasso (soffitto); Potenza assorbita: 3W; Alimentazione: 24Vdc; Flusso sorgente: 260 lm (3000K); Flusso emesso: 160 lm (3000K, 23°); 1 power LED, 2 step MacAdam, 60000h L90 B10 (Ta 25°C); Colore LED: 3000K; Ottiche: diffusa: sistema ottico composto da schermo in plexiglas trasparente monosatinato; CRI Indice resa cromatica: >90; Materiale corpo: radiatore in alluminio anodizzato nero con funzione di elemento di raffreddamento. Corpo in ottone, ricavato completamente da lavorazione tornitura CNC. Molle in acciaio armonico C67 nichelato; Finiture: corpo verniciato nero (RAL 9005); Finitura RAL su richiesta; alimentatore non incluso; incluso cavo in PVC di 1,50 m FROR 2x0,35 Ø3,5 mm; Grado di protezione: IP40; gestione Casambi e controllo tramite app Casambi con elettronica dedicata; Sistemi di protezione: EPS protegge gli apparecchi per applicazioni da interno in caso di problematiche di carattere elettrico. Questa innovazione brevettata da L&L garantisce protezione elettrica da inversione di polarità, hotplug e sovratensioni fino a 48Vdc che possono verificarsi in caso di malfunzionamenti dell'impianto elettrico; Temperatura di esercizio: 0°C – +45°C; Sicurezza fotobiologica: conforme a IEC TR 62778:2014; Classe di isolamento: classe III; Peso: 75 g; Dimensioni: 35x35x45 mm; Foro d'incasso: Ø30 mm; Volume tecnico per dissipazione: Ø110x90 mm; Classe di consumo energetico: A / A+ / A++ (modulo LED integrato) in accordo con UE 874/2012; Accessori: WC0202 Cassaforma; Testato e approvato tramite E.O.L. test (End Of Line test) con prova di funzionamento e verifica dei parametri elettrici di assorbimento.

Stato: Disponibile

CARATTERISTICHE ELETTRICHE

Potenza assorbita	3W
Alimentazione	24Vdc
Alimentatore	alimentatore non incluso

CARATTERISTICHE ILLUMINOTECNICHE

Numero e tipo LED	1 power LED
Durata media LED	60000h L90 B10 (Ta 25°C)
Colore LED	3000K
CRI Indice resa cromatica	>90
Binning	2 step MacAdam
Ottiche	diffusa
Flusso sorgente	260 lm (3000K)
Flusso emesso	160 lm (3000K, 23°)

CARATTERISTICHE MECCANICHE

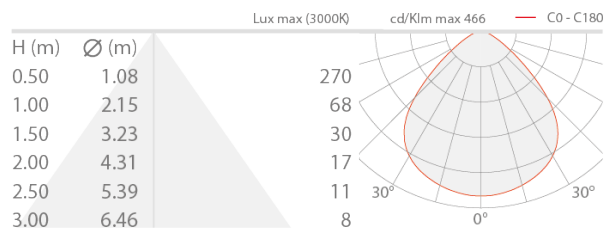
Dimensioni	35x35x45 mm
Peso	75 g
Finiture	nero RAL 9005
Fissaggio	con molle di fissaggio
Materiale corpo	corpo in ottone
Foro d'incasso	Ø30 mm
Volume tecnico per dissipazione	Ø110x90 mm

CARATTERISTICHE GENERALI

Grado di protezione	IP40
Temperatura di esercizio	0°C — +45°C
Classe di consumo energetico	A / A+ / A++ (modulo LED integrato) in accordo con UE 874/2012
Classe di isolamento	classe III
Calpestabile	no
Carrabile	no
Cavi di alimentazione	incluso cavo in PVC di 1,50 m FROR 2x0,35 Ø3,5 mm
Sistemi di protezione	EPS (Electrical Protection System)
Sicurezza fotobiologica	conforme a IEC TR 62778:2014
Note	gestione Casambi e controllo tramite app Casambi con elettronica dedicata

DATI FOTOMETRICI

D – Diffuso / Diffuse



ACCESSORI

Per installazione



WC0202 Cassaforma

Le informazioni contenute nel presente documento possono essere modificate in qualsiasi momento senza preavviso e non comportano l'assunzione, nemmeno implicita, di alcuna obbligazione da parte di L&L Luce&Light srl