


Made in Italy

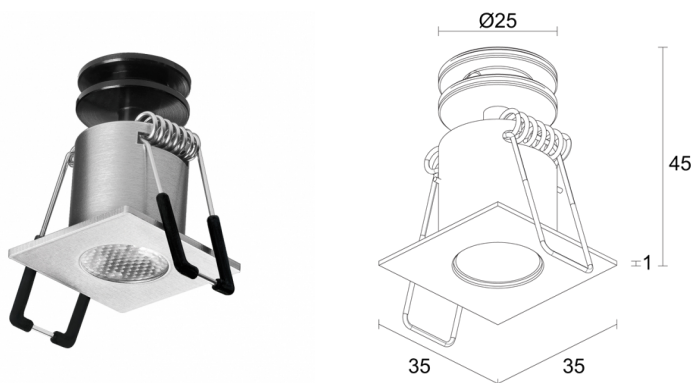
 Eyes 2.S, codice: EY2S201000FOLS  
Incassi da interno

13/12/2022 Rev. 44




 kg 0,075
  Ø30 mm
 IP40
 





## DESCRIZIONE

incasso downlight da interno; a incasso (soffitto); Potenza assorbita: max 2,5W; Alimentazione: max 700mA; Flusso sorgente: 260 lm (3000K, 700mA); Flusso emesso: 160 lm (3000K, 700mA, 23°); 1 power LED, 2 step MacAdam, 60000h L90 B10 (Ta 25°C); Colore LED: 2700K; Ottiche: 36°; sistema ottico composto da lente TIR ad alta efficienza; CRI Indice resa cromatica: >90; Materiale corpo: radiatore in alluminio anodizzato nero con funzione di elemento di raffreddamento. Corpo in ottone, ricavato completamente da lavorazione tornitura CNC. Molle in acciaio armonico C67 nichelato; Finiture: finitura satinata ricavata tramite un primo trattamento di lucidatura del materiale al quale seguono processi di nichelatura e satinatura. Corpo e ghiera protetti infine con vernice opaca; Finitura RAL su richiesta; alimentatore non incluso; Collegamento: in serie; incluso cavo in PVC di 1,50 m FROR 2x0,35 Ø3,5 mm; Gestione: dimmerazione disponibile mediante alimentatore dimmerabile; Grado di protezione: IP40; gestione Casambi e controllo tramite app Casambi con elettronica dedicata; Sistemi di protezione: EPS protegge gli apparecchi per applicazioni da interno in caso di problematiche di carattere elettrico. Questa innovazione brevettata da L&L garantisce protezione elettrica da inversione di polarità, hotplug e sovratensioni fino a 48Vdc che possono verificarsi in caso di malfunzionamenti dell'impianto elettrico; Temperatura di esercizio: 0°C – +45°C; Sicurezza fotobiologica: conforme a IEC TR 62778:2014; Classe di isolamento: classe III; Peso: 75 g; Dimensioni: 35x35x45 mm; Foro d'incasso: Ø30 mm; Volume tecnico per dissipazione: Ø110x90 mm; Classe di consumo energetico: A / A+ / A++ (modulo LED integrato) in accordo con UE 874/2012; Accessori: WC0202 Cassaforma, WF0110 Cavo in PVC FROR 2x0,35 Ø3,5 mm; Testato e approvato tramite E.O.L. test (End Of Line test) con prova di funzionamento e verifica dei parametri elettrici di assorbimento.

Stato: Disponibile

**CARATTERISTICHE ELETTRICHE**

Potenza assorbita	max 2,5W
Alimentazione	max 700mA
Alimentatore	alimentatore non incluso
Gestione	dimmerazione disponibile mediante alimentatore dimmerabile
Collegamento	in serie

**CARATTERISTICHE ILLUMINOTECNICHE**

Numero e tipo LED	1 power LED
Durata media LED	60000h L90 B10 (Ta 25°C)
Colore LED	2700K
CRI Indice resa cromatica	>90
Binning	2 step MacAdam
Ottiche	36°
Flusso sorgente	260 lm (3000K, 700mA)
Flusso emesso	160 lm (3000K, 700mA, 23°)

**CARATTERISTICHE MECCANICHE**

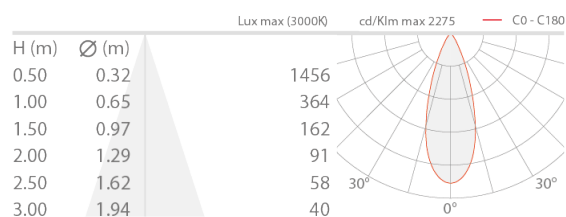
Dimensioni	35x35x45 mm
Peso	75 g
Finiture	satinato
Fissaggio	con molle di fissaggio
Materiale corpo	corpo in ottone
Foro d'incasso	Ø30 mm
Volume tecnico per dissipazione	Ø110x90 mm

**CARATTERISTICHE GENERALI**

Temperatura di esercizio	0°C — +45°C
Grado di protezione	IP40
Classe di consumo energetico	A / A+ / A++ (modulo LED integrato) in accordo con UE 874/2012
Classe di isolamento	classe III
Calpestabile	no
Carrabile	no
Cavi di alimentazione	incluso cavo in PVC di 1,50 m FROR 2x0,35 Ø3,5 mm
Sistemi di protezione	EPS (Electrical Protection System)
Sicurezza fotobiologica	conforme a IEC TR 62778:2014
Note	gestione Casambi e controllo tramite app Casambi con elettronica dedicata

## DATI FOTOMETRICI

L - 36°



## ACCESSORI

### Per installazione



**WC0202**  
Cassaforma

### Altro

**WF0110**

Cavo in PVC FROR 2x0,35 Ø3,5 mm  
lunghezza su richiesta

Da ordinare contestualmente all'apparecchio illuminante

Le informazioni contenute nel presente documento possono essere modificate in qualsiasi momento senza preavviso e non comportano l'assunzione, nemmeno implicita, di alcuna obbligazione da parte di L&L Luce&Light srl