



Recessed Led equipment, perfect for accent and effect lighting. Featuring a minimal, painstaking design, they are available in different finishes, colour and optical temperatures, with the aim of making eyes the solution that best suits any type of ambience.

The wide range of potential uses of these recessed spotlights, and in particular of the LED system, favours new ideas for application in the domestic, accommodation and commercial fields.

**MATERIALS:**

Anodized aluminium alloy EN AW 6026 body.  
Brass alloy ferrule.

**FINISHES:**

Matt white RAL9003; matt nickel; chrome; golden and black.

**INSTALLATION:**

Recessed with springs.

**EMISSIONS:**

Medium and diffused lights are available.

Apparecchi da incasso a Led ideali per illuminazione di accento e di effetto. Caratterizzati da un design accurato e minimale possono essere declinati in differenti finiture, temperature colore ed ottiche, con l'obiettivo di rendere eyes la soluzione più adatta per ogni tipo di ambiente.

La vasta potenzialità d'uso di questi incassi e specialmente l'utilizzo del LED, favorisce nuove idee applicative in ambienti domestici, alberghieri e commerciali.

**MATERIALI:**

Corpo in alluminio lega EN AW 6026 con trattamento di anodizzazione bianca.  
Cornice in ottone.

**FINITURA:**

Bianco opaco RAL9003; satinato; cromato; dorato e nero.

**INSTALLAZIONE:**

Il prodotto viene normalmente installato ad incasso con molle.

**EMISSIONE:**

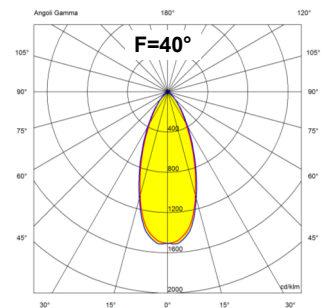
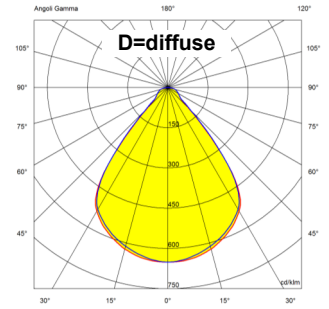
Il prodotto propone un'ottica diffusa e una media.



## TECHNICAL DATA

ELECTRICAL FEATURES CARATT. ELETTRICHE	
POWER CONSUMPTION POTENZA ASSORBITA	1W
SUPPLY VOLTAGE ALIMENTAZIONE	24Vdc
POWER SUPPLY UNIT ALIMENTATORE	Not included Non incluso
CONTROLLER DIMMERAZIONE	Dimming available with dimmer Disponibile mediante utilizzo di dimmer
CONNECTION COLLEGAMENTO	parallel connections collegare in parallelo
LIGHTING FEATURES CARATT. ILLUMINOTECNICHE	
N° AND TYPE OF LED USED N° E TIPO DI LED USATI	1 power LED 1 power LED
AVERAGE LED LIFE DURATA MEDIA LED	75% after 50.000 h 75% dopo 50.000 ore
LED COLOURS AVAILABLE COLORI LED DISPONIBILI	White: 2700K; 3000K; 4000K; 5000K; blu Bianco: 2700K; 3000K; 4000K; 5000K; blu
CRI INDICE RESA CROMATICA CRI	75÷85
LIGHT BEAM AVAILABLE ANGOLO DI EMISSIONE (OTTICA)	D (diffuse); F (40°) D (diffuso); F(40°)
TOTAL LUMINOUS FLUX FLUSSO TOTALE APPARECCHIO	54 lm (@3000K)
MECHANICAL FEATURES CARATT. MECCANICHE	
DIMENSIONS DIMENSIONI	25x25x30 mm
WEIGHT PESO	0,08 kg (Packaging included / imballo compreso)
FINISHES FINITURA	matt white RAL9003; matt nickel; chrome; golden; black bianco opaco RAL9003; satinato; cromato; dorato; nero
FIXING FISSAGGIO	Recessed with springs Incasso con molle
FERRULE MATERIAL MATERIALE GHIERA	Brass Ottone
BODY MATERIAL MATERIALE CORPO	Anodized aluminium alloy EN AW 6026 Alluminio anodizzato lega EN AW 6026
ACCESSORIES ACCESSORI DISPONIBILI	No accessory needed Accessori non previsti
RECESSED HOLE FORO D'INCASSO	Ø 18 mm;
OVERALL VOLUME VOLUME TECNICO PER DISSIPAZIONE	Ø 70x90 mm
GENERAL FEATURES CARATT. GENERALI	
OPERATING TEMPERATURE TEMPERATURA DI ESERCIZIO	0°÷ +45°
IP RATE GRADO IP	IP40
IK RATE GRADO IK	--
ENERGY EFFICIENCY CLASS CLASSE DI CONSUMO ENERGETICO	A/A+/A++ (built-in LED lamps) in accordance with UE874/2012 A/A+/A++ (modulo LED integrato) in accordo con UE874/2012
UGR	--
GLOW WIRE TEST GLOW WIRE TEST	--
SCREEN TEMPERATURE TEMPERATURA SCHERMO	Max 40°C (Ta 25°C)
INSULATION CLASS CLASSE ISOLAMENTO	Class III Classe III
WIRING AND CABLE LUNGHEZZA CAVO E TIPO	1.5m Fror Ø3.5 2x0.35 type 1.5m tipo Fror Ø3.5 2x0.35
PROTECTIONS PROTEZIONI	EPS inside (corrugated pipe Ø20 min) Presenza EPS (utilizzare corrugato Ø20 min)
PHOTOBIOLOGICAL SAFETY SICUREZZA FOTOBIOLOGICA	Risk group 1 in accordance with EN62471:2006 Gruppo rischio 1 secondo EN62471:2006

## PHOTOMETRIC DATA DATI FOTOMETRICI



L&L Luce&Light srl  
EYES 1.8

Questo dispositivo è munito di lampade a LED integrate.

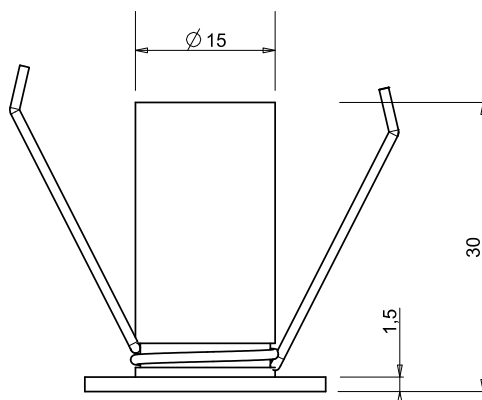
Le lampade a LED di questo dispositivo non sono sostituibili

874/2012

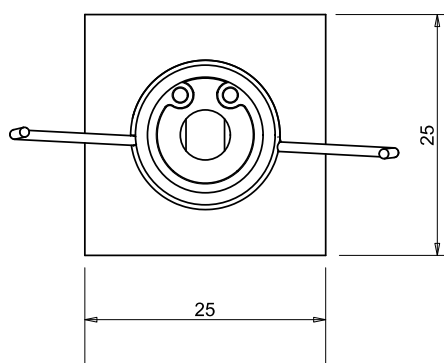
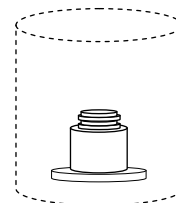


### DIMENSIONS:

DIMENSIONI:



Overall volume  
Volume per dissipazione  
Ø70x90mm



### ACCESSORIES:

ACCESSORI:

No accessories needed  
*Non previsti*

### FINISHES:

FINITURE:

 **B** White painted  
*Bianco verniciato*

 **C** Chrome  
*Cromato*

 **S** Matt nickel  
*Satinato*

 **D** Golden  
*Dorato*

 **N** Black painted  
*Nero verniciato*