
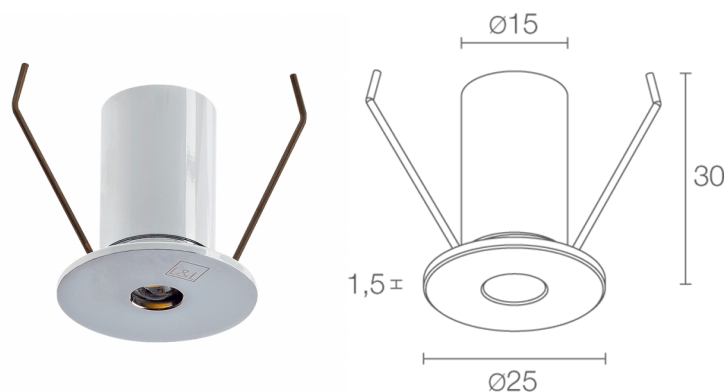


Made in Italy

 Eyes 1.6, codice: EY1611FFD
Incassi da interno

13/12/2022 Rev. 26



DESCRIZIONE

incasso downlight da interno; a incasso (soffitto); Potenza assorbita: 1W; Alimentazione: 24Vdc; Flusso sorgente: 110 lm (3000K); Flusso emesso: 54 lm (3000K, 40°); 1 power LED, 1/4 ANSI BIN, 50000h L90 B10 (Ta 25°C); Colore LED: 2700K; Ottiche: 40°; CRI Indice resa cromatica: 80; Materiale corpo: corpo in alluminio, ghiera in ottone; Finiture: dorato; Finitura RAL su richiesta; Spessore della superficie d'incasso: min 5 mm, max 25 mm; alimentatore non incluso; incluso cavo in PVC di 1,5 m FROR 2x0,35 Ø3,5 mm; Grado di protezione: IP40; gestione Casambi e controllo tramite app Casambi con elettronica dedicata; Sistemi di protezione: EPS protegge gli apparecchi per applicazioni da interno in caso di problematiche di carattere elettrico. Questa innovazione brevettata da L&L garantisce protezione elettrica da inversione di polarità, hotplug e sovratensioni fino a 48Vdc che possono verificarsi in caso di malfunzionamenti dell'impianto elettrico; Temperatura di esercizio: 0°C — +45°C; Sicurezza fotobiologica: gruppo rischio 1 secondo EN 62471:2006; Classe di isolamento: classe III; Peso: 80 g; Dimensioni: Ø25x30 mm; Foro d'incasso: Ø18 mm; Volume tecnico per dissipazione: Ø70x90 mm; Classe di consumo energetico: A / A+ / A++ (modulo LED integrato) in accordo con UE 874/2012; Testato e approvato tramite E.O.L. test (End Of Line test) con prova di funzionamento e verifica dei parametri elettrici di assorbimento.

Stato: Disponibile

CARATTERISTICHE ELETTRICHE

Potenza assorbita	1W
Alimentazione	24Vdc
Alimentatore	alimentatore non incluso

CARATTERISTICHE ILLUMINOTECNICHE

Numero e tipo LED	1 power LED
Durata media LED	50000h L90 B10 (Ta 25°C)
Colore LED	2700K
CRI Indice resa cromatica	80
Binning	1/4 ANSI BIN
Ottiche	40°
Flusso sorgente	110 lm (3000K)
Flusso emesso	54 lm (3000K, 40°)

CARATTERISTICHE MECCANICHE

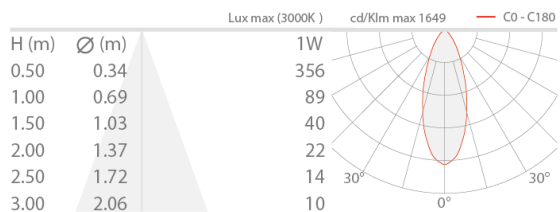
Dimensioni	Ø25x30 mm
Peso	80 g
Finiture	dorato
Fissaggio	con molle di fissaggio
Materiale corpo	corpo in alluminio, ghiera in ottone
Foro d'incasso	Ø18 mm
Volume tecnico per dissipazione	Ø70x90 mm

CARATTERISTICHE GENERALI

Grado di protezione	IP40
Temperatura di esercizio	0°C — +45°C
Classe di consumo energetico	A / A+ / A++ (modulo LED integrato) in accordo con UE 874/2012
Classe di isolamento	classe III
Calpestabile	no
Carrabile	no
Cavi di alimentazione	incluso cavo in PVC di 1,5 m FROR 2x0,35 Ø3,5 mm
Sistemi di protezione	EPS (Electrical Protection System)
Sicurezza fotobiologica	gruppo rischio 1 secondo EN 62471:2006
Note	gestione Casambi e controllo tramite app Casambi con elettronica dedicata

DATI FOTOMETRICI

F - 40°



Le informazioni contenute nel presente documento possono essere modificate in qualsiasi momento senza preavviso e non comportano l'assunzione, nemmeno implicita, di alcuna obbligazione da parte di L&L Luce&Light srl