



Recessed LED equipment, perfect for general and effect lighting. Featuring discreet, elegant design, they are perfect for applications in the residential, commercial or hospitality spheres.

Esem can be installed, by means of stainless steel springs, in false ceilings of thicknesses ranging from 5 mm to 25 mm. Esem 3 and 4 are supplied cabled with high efficiency, active PFC power supply unit.

MATERIALS:

Anodized aluminium alloy EN AW 6082 body.
Anodized aluminium alloy EN AW 6082 ferrule.
High reflectance polycarbonate screen.

FINISHES:

Matt white RAL9003; black.

INSTALLATION:

Recessed with springs.

EMISSIONS:

Large and medium beams are available.

Apparecchi da incasso a LED, ideali per illuminazione generale e di effetto. Caratterizzati da un design discreto ed elegante sono ideali per applicazioni in ambito residenziale, commerciale o luoghi di accoglienza.

Esem è installabile in controsoffitti di spessore da 5 mm a 25 mm, tramite molle in Acciaio Inox. Esem 3 e 4 vengono forniti cablati con alimentatore ad alta efficienza e PFC attivo.

MATERIALI:

Corpo in alluminio lega EN AW 6012 con trattamento di anodizzazione bianca;
Cornicie in alluminio lega EN AW 6012 verniciata bianco opaco Ral9003.
Schermo protettivo in polycarbonato ad alta riflettanza.

FINITURA:

Verniciatura bianco opaco Ral9003; nero.

INSTALLAZIONE:

Il prodotto viene normalmente installato ad incasso con molle.

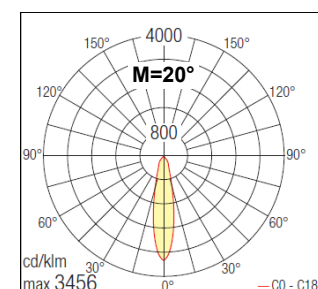
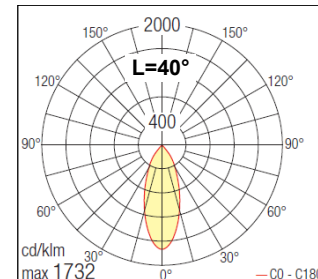
EMISSIONE:

Il prodotto propone due tipi di ottica: un fascio medio e uno largo.

TECHNICAL DATA

PHOTOMETRIC DATA
DATI FOTOMETRICI

ELECTRICAL FEATURES CARATT. ELETRICHE	POWER CONSUMPTION POTENZA ASSORBITA	max 14W
	SUPPLY VOLTAGE ALIMENTAZIONE	230Vac 50/60Hz
	POWER SUPPLY UNIT ALIMENTATORE	Wired Cablato
LIGHTING FEATURES CARATT. ILLUMINOTECNICHE	POWER SUPPLY DIMENSIONS DIMENSIONI ALIMENTATORE	168x37x33 mm 111x52x22 mm (1-10V + PUSH: AD020PUSHT1) 111x52x22 mm (DALI: AD020DALIT1)
	CONTROLLER DIMMERAZIONE	Dimming available with DALI, Push or 1-10V Disponibile mediante segnale DALI, Push o 1-10V
	CONNECTION COLLEGAMENTO	230Vac 50/60Hz
	N° AND TYPE OF LED USED N° E TIPO DI LED USATI	1 power LED multichip 1 power LED multichip
	AVERAGE LED LIFE DURATA MEDIA LED	75% after 50.000 h 75% dopo 50.000 ore
	LED COLOURS AVAILABLE COLORI LED DISPONIBILI	White: 4000K; 3000K; 2700K Bianco: 4000K; 3000K; 2700K
MECHANICAL FEATURES CARATT. MECCANICHE	CRI INDICE RESA CROMATICA CRI	>80
	LIGHT BEAM AVAILABLE ANGOLO DI EMISSIONE (OTTICA)	M (20°); L (40°) M (20°); L (40°)
	TOTAL LUMINOUS FLUX FLUSSO TOTALE APPARECCHIO	955 lm (@3000K)
	DIMENSIONS DIMENSIONI	Ø75x107 mm
	WEIGHT PESO	0.5 kg
	FINISHES FINITURA	matt white RAL9003; black bianco opaco RAL9003; nero
	FIXING FISSAGGIO	recessed with springs incasso con molle
	FERRULE MATERIAL MATERIALE GHIERA	Anodized aluminium alloy EN AW 6082 Alluminio anodizzato lega EN AW 6082
	BODY MATERIAL MATERIALE CORPO	Anodized aluminium alloy EN AW 6082 Alluminio anodizzato lega EN AW 6082
	SCREEN MATERIAL MATERIALE SCHERMO	High reflectance polycarbonate Policarbonato ad alta riflettanza
	ACCESSORIES ACCESSORI DISPONIBILI	No accessory needed Accessori non disponibili
RECESSED HOLE FORO D'INCASSO	Ø 65 mm;	
OVERALL VOLUME VOLUME TECNICO PER DISSIPAZIONE	Ø 190x170 mm	
GENERAL FEATURES CARATT. GENERALI	OPERATING TEMPERATURE TEMPERATURA DI ESERCIZIO	0°+ +45°
	IP RATE GRADO IP	IP40; IP44 installed
	IK RATE GRADO IK	--
	ENERGY EFFICIENCY CLASS CLASSE DI CONSUMO ENERGETICO	A/A+/A++ (built-in LED lamps) in accordance with UE874/2012 A/A+/A++ (modulo LED integrato) in accordo con UE874/2012
	UGR	--
	GLOW WIRE TEST GLOW WIRE TEST	--
	SCREEN TEMPERATURE TEMPERATURA SCHERMO	--
	INSULATION CLASS CLASSE ISOLAMENTO	Class II Classe II
	WIRING AND CABLE LUNGHEZZA CAVO E TIPO	Not wired Non cablato
	PROTECTIONS PROTEZIONI	--
PHOTOBIOLOGICAL SAFETY SICUREZZA FOTOBIOLOGICA	Risk group 1 in accordance with EN62471:2006 Gruppo rischio 1 secondo EN62471:2006	



L&L Luce&Light srl
ESEM 4.0

Questo dispositivo è munito di lampade a LED integrate.

A++
A+
A
B
C
D
E

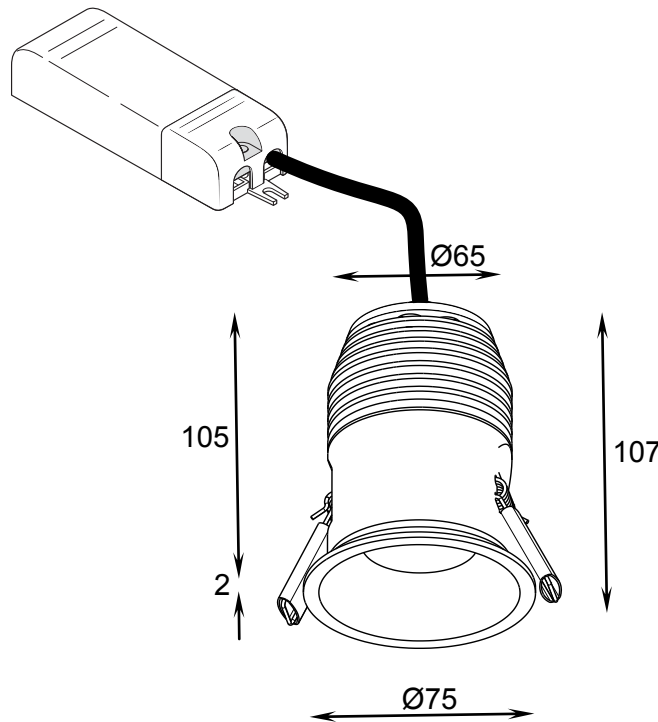
LED

Le lampade a LED di questo dispositivo non sono sostituibili

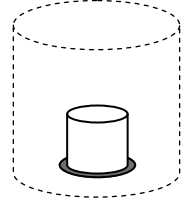
874/2012



DIMENSIONS:
DIMENSIONI:



Overall volume
Volume per dissipazione
Ø190x170mm



ACCESSORIES:
ACCESSORI:

No accessories needed
Non disponibili

DRIVERS / POWER SUPPLIES:
ALIMENTATORI:

Wired
Cablato

FINISHES:
FINITURE:

- B** White painted
Bianco verniciato
- N** Black painted
Nero verniciato