



Recessed LED equipment, perfect for general and effect lighting. Featuring discreet, elegant design, they are perfect for applications in the residential, commercial or hospitality spheres.

Esem can be installed, by means of stainless steel springs, in false ceilings of thicknesses ranging from 5 mm to 25 mm. Esem 3 and 4 are supplied cabled with high efficiency, active PFC power supply unit.

MATERIALS:

Anodized aluminium alloy EN AW 6082 body.
Anodized aluminium alloy EN AW 6082 ferrule.
High reflectance polycarbonate screen.

FINISHES:

Matt white RAL9003; black.

INSTALLATION:

Recessed with springs.

EMISSIONS:

Large and medium beams are available.

Apparecchi da incasso a LED, ideali per illuminazione generale e di effetto. Caratterizzati da un design discreto ed elegante sono ideali per applicazioni in ambito residenziale, commerciale o luoghi di accoglienza.

Esem è installabile in controsoffitti di spessore da 5 mm a 25 mm, tramite molle in Acciaio Inox. Esem 3 e 4 vengono forniti cablati con alimentatore ad alta efficienza e PFC attivo.

MATERIALI:

Corpo in alluminio lega EN AW 6082 con trattamento di anodizzazione bianca;
Cornicie in alluminio lega EN AW 6082 verniciata bianco opaco Ral9003.
Schermo protettivo in polycarbonato ad alta riflettanza.

FINITURA:

Verniciatura bianco opaco Ral9003; nero.

INSTALLAZIONE:

Il prodotto viene normalmente installato ad incasso con molle.

EMISSIONE:

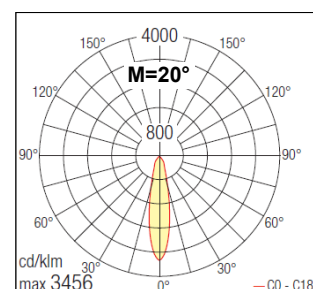
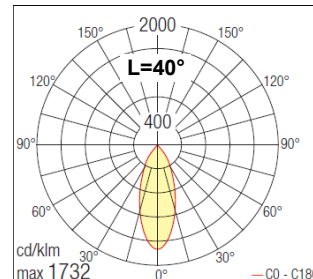
Il prodotto propone due tipi di ottica: un fascio medio e uno largo.



TECHNICAL DATA

ELECTRICAL FEATURES CARATT. ELETRICHE	POWER CONSUMPTION <i>POTENZA ASSORBITA</i>	14W
	SUPPLY VOLTAGE <i>ALIMENTAZIONE</i>	230Vac 50/60Hz
	POWER SUPPLY UNIT <i>ALIMENTATORE</i>	Included and wired <i>Incluso e cablato</i>
LIGHTING FEATURES CARATT. ILLUMINOTECNICHE	POWER SUPPLY DIMENSIONS <i>DIMENSIONI ALIMENTATORE</i>	168x37x33 mm 111x52x22 mm (1-10V + PUSH: AD020PUSHT1) 111x52x22 mm (DALI: AD020DALIT1)
	CONTROLLER <i>DIMMERAZIONE</i>	Dimming available with DALI, Push or 1-10V <i>Disponibile mediante segnale DALI, Push o 1-10V</i>
	CONNECTION <i>COLLEGAMENTO</i>	230Vac 50/60Hz
	N° AND TYPE OF LED USED <i>N° E TIPO DI LED USATI</i>	1 power LED multichip <i>1 power LED multichip</i>
	AVERAGE LED LIFE <i>DURATA MEDIA LED</i>	75% after 50.000 h <i>75% dopo 50.000 ore</i>
	LED COLOURS AVAILABLE <i>COLORI LED DISPONIBILI</i>	White: 4000K; 3000K; 2700K <i>Bianco: 4000K; 3000K; 2700K</i>
	CRI <i>INDICE RESA CROMATICA CRI</i>	>80
MECHANICAL FEATURES CARATT. MECCANICHE	LIGHT BEAM AVAILABLE <i>ANGOLO DI EMISSIONE (OTTICA)</i>	M (20°); L (40°) <i>M (20°); L (40°)</i>
	TOTAL LUMINOUS FLUX <i>FLUSSO TOTALE APPARECCHIO</i>	957 lm (@3000K)
	DIMENSIONS <i>DIMENSIONI</i>	Ø75x105 mm
	WEIGHT <i>PESO</i>	0,5 kg (Packaging included / <i>imballo compreso</i>)
	FINISHES <i>FINITURA</i>	matt white RAL9003; black <i>bianco opaco RAL9003; nero</i>
	FIXING <i>FISSAGGIO</i>	recessed with springs <i>incasso con molle</i>
	FERRULE MATERIAL <i>MATERIALE GHIERA</i>	Anodized aluminium alloy EN AW 6082 <i>Alluminio anodizzato lega EN AW 6082</i>
	BODY MATERIAL <i>MATERIALE CORPO</i>	Anodized aluminium alloy EN AW 6082 <i>Alluminio anodizzato lega EN AW 6082</i>
	SCREEN MATERIAL <i>MATERIALE SCHERMO</i>	High reflectance polycarbonate <i>Policarbonato ad alta riflettanza</i>
	ACCESSORIES <i>ACCESSORI DISPONIBILI</i>	No accessory needed <i>Accessori non disponibili</i>
GENERAL FEATURES CARATT. GENERALI	RECESSED HOLE <i>FORO D'INCASSO</i>	Ø 65 mm;
	OVERALL VOLUME <i>VOLUME TECNICO PER DISSIPAZIONE</i>	Ø 190x170 mm
	OPERATING TEMPERATURE <i>TEMPERATURA DI ESERCIZIO</i>	0°+ +45°
	IP RATE <i>GRADO IP</i>	IP40; IP44 installed
	IK RATE <i>GRADO IK</i>	--
	ENERGY EFFICIENCY CLASS <i>CLASSE DI CONSUMO ENERGETICO</i>	A/A+/A++ (built-in LED lamps) in accordance with UE874/2012 A/A+/A++ (modulo LED integrato) in accordo con UE874/2012
	UGR	--
	GLOW WIRE TEST <i>GLOW WIRE TEST</i>	850°
	SCREEN TEMPERATURE <i>TEMPERATURA SCHERMO</i>	--
	INSULATION CLASS <i>CLASSE ISOLAMENTO</i>	Class II <i>Classe II</i>
WIRING AND CABLE <i>LUNGHEZZA CAVO E TIPO</i>	Includes 0,30 m cable <i>Incluso cavo di 0,30 m</i>	
PROTECTIONS <i>PROTEZIONI</i>	--	
PHOTOBIOLOGICAL SAFETY <i>SICUREZZA FOTOBIOLOGICA</i>	Risk group 1 in accordance with EN62471:2006 <i>Gruppo rischio 1 secondo EN62471:2006</i>	

PHOTOMETRIC DATA DATI FOTOMETRICI



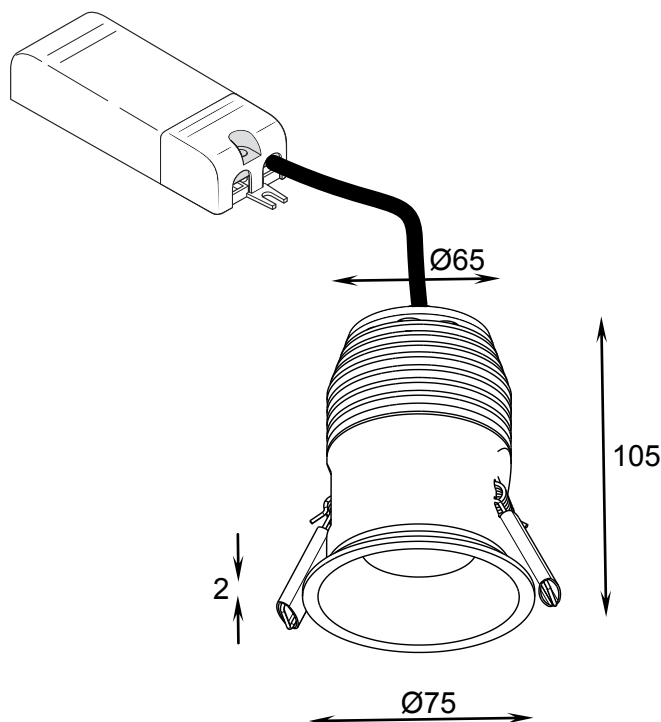
L&L Luce&Light srl
ESEM 4.0

Questo dispositivo è munito di lampade a LED integrate.

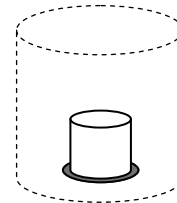
Le lampade a LED di questo dispositivo non sono sostituibili

874/2012

DIMENSIONS:
DIMENSIONI:



Overall volume
Volume per dissipazione
Ø190x170mm



ACCESSORIES:
ACCESSORI:

No accessories needed
Non disponibili

FINISHES:
FINITURE:

- B** White painted
Bianco verniciato
- N** Black painted
Nero verniciato