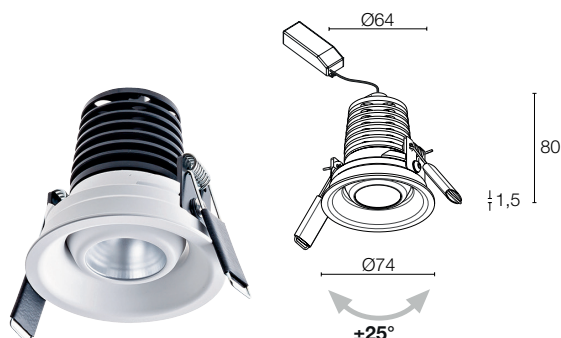




Esem 3.1

Indoor recessed / Incassi da interno



Esem 3.1

DESCRIPTION

Recessed downlight for indoor applications; recessed (ceiling); body and trim in aluminium alloy EN AW 6082, screen in polycarbonate; finish: white, black; 1 multichip power LED; 8W - 230Vac; power supply unit: included and wired; includes 0,30 m cable; lumen output at source: 512 lm (3000K); delivered lumen output: 425 lm (3000K; 30°); adjustable optics $\pm 25^\circ$: 20°, 30°, 54°; LED colour: white - 2700K, 3000K, 4000K; ingress protection: IP40; operating temperature: 0°C +45°C; max luminaire temperature: 40°C (Ta 25°C); photobiological safety: risk group 1 in accordance with EN62471:2006; appliance class: I (DALI version), II; weight 0,25 kg; dimensions $\varnothing 74 \times 80$ mm; cut-out size $\varnothing 65$ mm; overall volume $\varnothing 180 \times 150$ mm; dimming with DALI, 1-10V, PUSH.

DESCRIZIONE

Incasso downlight da interno; a incasso (soffitto); corpo e ghiera in alluminio lega EN AW 6082, schermo in policarbonato; finitura: bianco, nero; 1 power LED multichip; 8W - 230Vac; alimentatore incluso e cablato; incluso cavo di 0,30 m; flusso sorgente: 512 lm (3000K); flusso emesso: 425 lm (3000K; 30°); ottiche orientabili $\pm 25^\circ$: 20°, 30°, 54°; colore LED: bianco - 2700K, 3000K, 4000K; grado di protezione: IP40; temperatura di esercizio: 0°C +45°C; temperatura max apparecchio: 40°C (Ta 25°C); sicurezza fotobiologica: gruppo rischio 1 secondo EN62471:2006; classe di isolamento I (versione DALI), II; peso 0,25 kg; dimensioni $\varnothing 74 \times 80$ mm; foro d'incasso $\varnothing 65$ mm; volume tecnico per dissipazione: $\varnothing 180 \times 150$ mm; dimmerazione disponibile mediante DALI, 1-10V, PUSH.

L&L Luce&Light SRL reserves the right to change the information contained in this document at any time without prior notice being given.

Le informazioni contenute nel presente documento possono essere modificate in qualsiasi momento senza preavviso e non comportano l'assunzione, nemmeno implicita, di alcuna obbligazione da parte della L&L Luce&Light srl.

ELECTRICAL FEATURES / CARATTERISTICHE ELETTRICHE

Power consumption <i>Potenza assorbita</i>	8W
Power supply <i>Alimentazione</i>	230Vac 50/60 Hz
Power supply unit <i>Alimentatore</i>	included and wired <i>incluso e cablato</i>
Dimming <i>Dimmerazione</i>	available with DALI, 1-10V, PUSH <i>disponibile mediante DALI, 1-10V, PUSH</i>
Connection <i>Collegamento</i>	230Vac 50/60 Hz

LIGHTING FEATURES / CARATTERISTICHE ILLUMINOTECNICHE

No. and type of LED / <i>N° e tipo di LED</i>	1 power LED multichip
Average LED life / <i>Duratura media LED</i>	80% after 50.000 h
LED colour <i>Colore LED</i>	white: 2700K, 3000K, 4000K <i>bianco: 2700K, 3000K, 4000K</i>
CRI <i>Indice resa cromatica CRI</i>	>80
Binning <i>Selezione</i>	2 Step MacAdam
Optics <i>Ottiche</i>	adjustable $\pm 25^\circ$: 20°, 30°, 54° <i>orientabili $\pm 25^\circ$: 20°, 30°, 54°</i>
Lumen output at source <i>Flusso sorgente</i>	512 lm (3000K)
Total delivered lumens <i>Flusso totale apparecchio</i>	425 lm (3000K, 30°)

MECHANICAL FEATURES / CARATTERISTICHE MECCANICHE

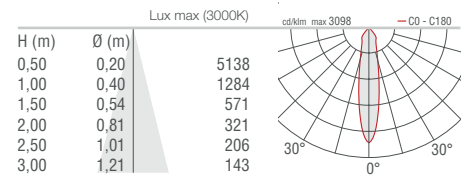
Dimensions / <i>Dimensioni</i>	$\varnothing 74 \times 80$ mm
Weight / <i>Peso</i>	0,30 kg
Finishes <i>Finiture</i>	white RAL 9003, black RAL 9005 <i>bianco RAL 9003, nero RAL 9005</i>
Installation <i>Fissaggio</i>	with springs <i>con molle</i>
Trim material <i>Materiale ghiera</i>	aluminium alloy EN AW 6082 <i>alluminio lega EN AW 6082</i>
Body material <i>Materiale corpo</i>	aluminium alloy EN AW 6082 <i>alluminio lega EN AW 6082</i>
Cut-out size / <i>Foro d'incasso</i>	$\varnothing 65$ mm
Overall volume / <i>Volume tecnico per dissipazione</i>	$\varnothing 180 \times 150$ mm

GENERAL FEATURES / CARATTERISTICHE GENERALI

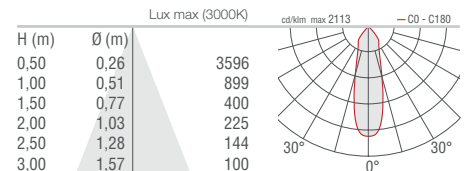
Operating temperature / <i>Temperatura di esercizio</i>	from 0 °C to +45 °C
Ingress protection / <i>Grado di protezione</i>	IP40
Impact resistance / <i>Grado di resistenza</i>	-
Energy efficiency class <i>Classe di consumo energetico</i>	A/A+/A++ (built-in LED lamps) in accordance with EU 874/2012 <i>A/A+/A++ (modulo LED integrato) in accordo con UE 874/2012</i>
Glow wire test / <i>Glow wire test</i>	850 °C
Max luminaire temperature <i>Temperatura max apparecchio</i>	40 °C (Ta 25 °C)
Appliance class / <i>Classe di isolamento</i>	class I (DALI version), II / <i>classe I (versione DALI), II</i>
Walkover / <i>Calpestabile</i>	no
Drive-over / <i>Carrabile</i>	no
Power cables <i>Cavi di alimentazione</i>	includes 0,30 m cable <i>incluso cavo di 0,30 m</i>
Standard safety <i>Sicurezza standard</i>	-
Photobiological safety <i>Sicurezza fotobiologica</i>	risk group 1 in accordance with EN62471:2006 <i>gruppo rischio 1 secondo EN62471:2006</i>

**PHOTOMETRIC DATA
DATI FOTOMETRICI**

S - 20°



M - 30°



L - 54°

