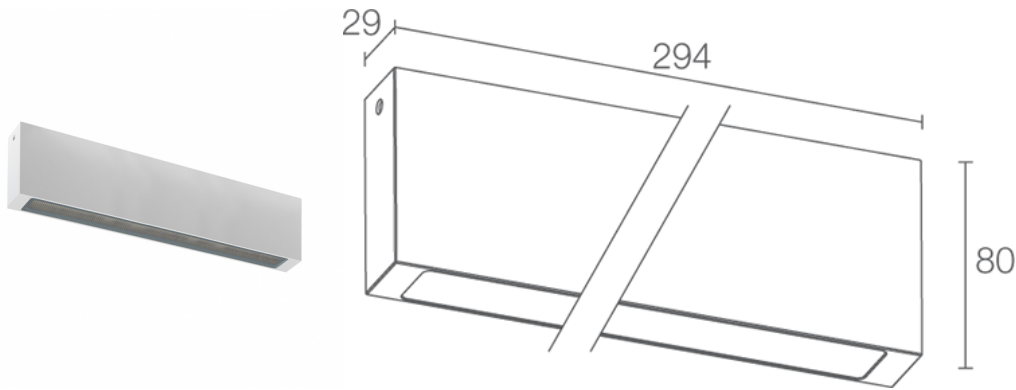
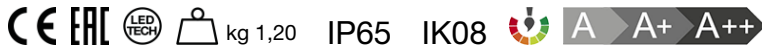


Made in Italy



Ello OUT 3.0, codice: EP30109DET
Plafoniere da esterno

13/12/2022 Rev. 23



DESCRIZIONE

plafoniera da esterno; su superficie (soffitto); Potenza assorbita: 19W; Alimentazione: 230Vac; Flusso sorgente: 2862 lm (3000K); Flusso emesso: 1478 lm (3000K); 54 mid power LED, 3 step MacAdam, 50000h L80 B10 (Ta 25°C); Colore LED: 4000K; Ottiche: diffusa; CRI Indice resa cromatica: 80; Materiale corpo: corpo in alluminio; Finiture: bianco (RAL 9003); Finitura RAL su richiesta; Materiale schermo: schermo in vetro extrachiaro microprismatizzato e serigrafato; alimentatore integrato; incluso cavo in neoprene di 1,5 m H05RN-F 3x1,0 Ø7 mm; Grado di protezione: IP65; Grado di resistenza: IK08; su richiesta disponibile la versione con gestione Casambi, controllabile tramite app Casambi; Temperatura di esercizio: -20°C – +45°C; Glow wire test: 960°; Sicurezza fotobiologica: gruppo rischio 1 secondo EN 62471:2006; Classe di isolamento: classe I; Peso: 1200 g; Dimensioni: 294x80x29 mm; Classe di consumo energetico: A / A+ / A++ (modulo LED integrato) in accordo con UE 874/2012; Accessori: WD0653E Distanziale - bianco; Testato e approvato tramite E.O.L. test (End Of Line test) con prova di funzionamento e verifica dei parametri elettrici di assorbimento.

Stato: Disponibile

CARATTERISTICHE ELETTRICHE

Potenza assorbita	19W
Alimentazione	230Vac
Alimentatore	alimentatore integrato

CARATTERISTICHE ILLUMINOTECNICHE

Numero e tipo LED	54 mid power LED
Durata media LED	50000h L80 B10 (Ta 25°C)
Colore LED	4000K
CRI Indice resa cromatica	80
Binning	3 step MacAdam
Ottiche	diffusa
Flusso sorgente	2862 lm (3000K)
Flusso emesso	1478 lm (3000K)

CARATTERISTICHE MECCANICHE

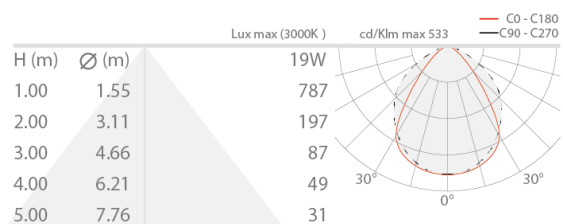
Dimensioni	294x80x29 mm
Peso	1200 g
Finiture	bianco RAL 9003
Fissaggio	con piastra di fissaggio, viti e tasselli
Materiale corpo	corpo in alluminio
Materiale schermo	schermo in vetro extrachiaro microprismatizzato e serigrafato

CARATTERISTICHE GENERALI

Temperatura di esercizio	-20°C — +45°C
Grado di protezione	IP65
Grado di resistenza	IK08
Classe di consumo energetico	A / A+ / A++ (modulo LED integrato) in accordo con UE 874/2012
Glow wire test	960°
Classe di isolamento	classe I
Calpestabile	no
Carrabile	no
Cavi di alimentazione	incluso cavo in neoprene di 1,5 m H05RN-F 3x1,0 Ø7 mm
Sicurezza fotobiologica	gruppo rischio 1 secondo EN 62471:2006
Note	su richiesta disponibile la versione con gestione Casambi, controllabile tramite app Casambi

DATI FOTOMETRICI

D – Diffuse



ACCESSORI

Per installazione



WD0653E

Distanziale - bianco

Le informazioni contenute nel presente documento possono essere modificate in qualsiasi momento senza preavviso e non comportano l'assunzione, nemmeno implicita, di alcuna obbligazione da parte di L&L Luce&Light srl