

# ELLO OUT 3.0

Data sheet - Scheda tecnica



Luce & Light  
Pag. 1 - rev.01



ELLO is distinguished by its elegant, simple form, produced in different versions. It is ideal for corridor and access room wall lighting. The sophisticated design and reduced size make it compatible with any type of ambiente and architecture.

#### **MATERIALS:**

Anticorodal 6060 aluminium body.  
Tempered glass screen.

#### **FINISHES:**

Outdoor varnished aluminium: grey aluminium, anthracite or cor-ten.  
Outdoor-use treatment with epoxy-polyester powder coating, pre-treatment for oxide protection with nanoceramics process for pre-varnish passivation of iron, galvanised steel and aluminium. Salty fog test resistance up to 1000H.

#### **INSTALLATION:**

Usually installed with screws and plugs. Available a oblique spaced mounted for special installations.

#### **EMISSIONS:**

Diffused light in single emission.

ELLO si caratterizza per la forma semplice ed elegante, disponibile in diverse versioni è ideale per illuminazione di corridoi e disimpegno.

Il design raffinato e le dimensioni ridotte lo rendono compatibile con qualsiasi tipo di ambiente e architettura.

#### **MATERIALI:**

Corpo in alluminio Anticorodal 6060.  
Schermo in vetro temprato prismatico

#### **FINITURA:**

Alluminio verniciato outdoor: grigio alluminio, antracite o cor-ten. Trattamento di verniciatura per esterni con polveri epossidiche; pre-trattamento antiossidante con processo Nanoceramico per la passivazione in preverniciatura di materiale ferroso, zincato e alluminio. Resistenza al test di nebbia salina di 1000H.

#### **INSTALLAZIONE:**

Il prodotto viene normalmente installato mediante viti e tasselli. Disponibile un distanziale inclinato per orientare l'emissione luminosa.

#### **EMISSIONE:**

Il prodotto dispone di un'ottica diffusa.



L&L Luce&Light srl  
Via Della Tecnica, 42 - 36031 Povolara di Dueville (VI) - Italy  
Tel. +39 0444 360571 - Fax +39 0444 594304

[www.lucelight.it](http://www.lucelight.it) - [lucelight@lucelight.it](mailto:lucelight@lucelight.it)

CEILING-MOUNTED  
PLAFONIERE

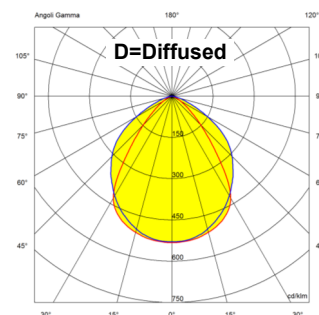
19/10/2015 14.15



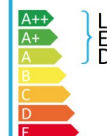
## TECHNICAL DATA

ELECTRICAL FEATURES CARATT. ELETTRICHE	POWER CONSUMPTION POTENZA ASSORBITA	19W
	SUPPLY VOLTAGE ALIMENTAZIONE	230Vac - 50/60Hz
	POWER SUPPLY UNIT ALIMENTATORE	Built-in Integrato
	CONTROLLER DIMMERAZIONE	No dimming available Non disponibile
	CONNECTION COLLEGAMENTO	230Vac 50/60Hz
LIGHTING FEATURES CARATT. ILLUMINOTECNICHE	N° AND TYPE OF LED USED N° E TIPO DI LED USATI	54 mid power LED
	AVERAGE LED LIFE DURATA MEDIA LED	75% after 50.000 h 75% dopo 50.000 ore
	LED COLOURS AVAILABLE COLORI LED DISPONIBILI	White: 4000K; 3000K; 2700K Bianco: 4000K; 3000K; 2700K
	CRI INDICE RESA CROMATICA CRI	>80
	LIGHT BEAM AVAILABLE ANGOLO DI EMISSIONE (OTTICA)	D (diffused) D (diffuso)
	TOTAL LUMINOUS FLUX FLUSSO TOTALE APPARECCHIO	1478 lm (@3000K)
MECHANICAL FEATURES CARATT. MECCANICHE	DIMENSIONS DIMENSIONI	294x80x29 mm
	WEIGHT PESO	1.2 kg
	FINISHES FINITURA	Cor-ten; matt white RAL9003; anthracite; grey RAL9006 Cor-ten; bianco opaco RAL9003; antracite; grigio RAL9006
	FIXING FISSAGGIO	With screws and plugs Con viti e tasselli
	BODY MATERIAL MATERIALE CORPO	Anticorodal 6060 alluminium Alluminio Anticorodal 6060
	SCREEN MATERIAL MATERIALE SCHERMO	Micro prismatic glass Vetro micro prismaticizzato
	ACCESSORIES ACCESSORI DISPONIBILI	Spacer for 15° inclination Distanziale per inclinazione 15°
GENERAL FEATURES CARATT. GENERALI	OPERATING TEMPERATURE TEMPERATURA DI ESERCIZIO	-10°÷ +45°
	IP RATE GRADO IP	IP65
	IK RATE GRADO IK	08
	ENERGY EFFICIENCY CLASS CLASSE DI CONSUMO ENERGETICO	A/A+/A++ (built-in LED lamps) in accordance with UE874/2012 A/A+/A++ (modulo LED integrato) in accordo con UE874/2012
	UGR	--
	GLOW WIRE TEST GLOW WIRE TEST	960°
	SCREEN TEMPERATURE TEMPERATURA SCHERMO	Max 40°C (Ta 25°C)
	INSULATION CLASS CLASSE ISOLAMENTO	Class I Classe I
	WIRING AND CABLE LUNGHEZZA CAVO E TIPO	1.5m H05RN-F 3x1.0 Ø7 type 1.5m tipo H05RN-F 3x1.0 Ø7
	PHOTOBIOLOGICAL SAFETY SICUREZZA FOTOBIOLOGICA	Risk group 1 in accordance with EN62471:2006 Gruppo rischio 1 secondo EN62471:2006

## PHOTOMETRIC DATA DATI FOTOMETRICI



L&L Luce&Light srl  
ELLO OUT 3.0

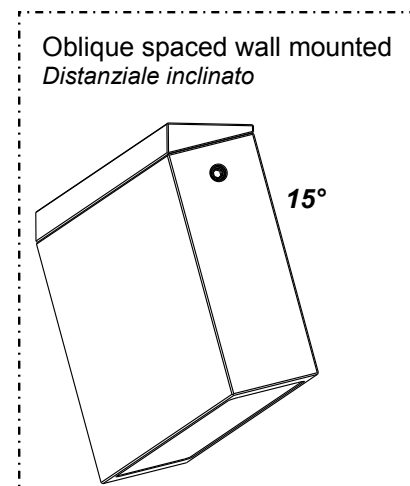
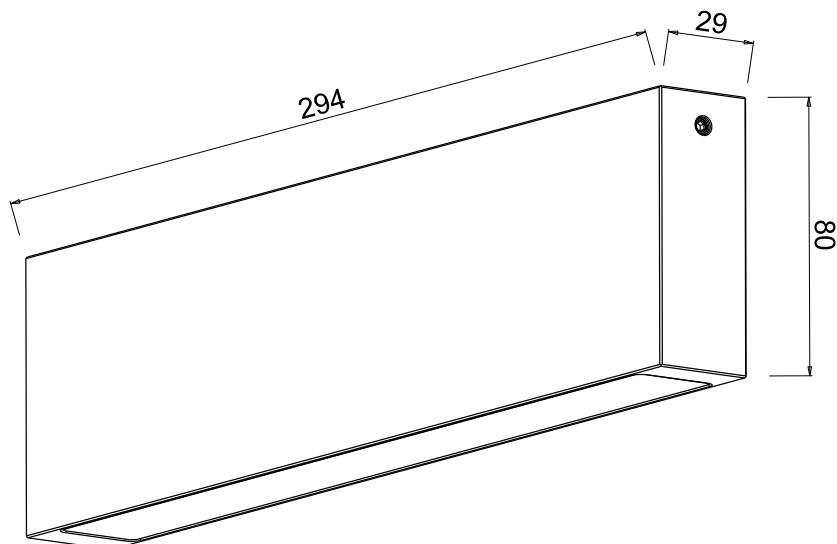


Le lampade a LED di questo dispositivo non sono sostituibili  
874/2012



## DIMENSIONS:

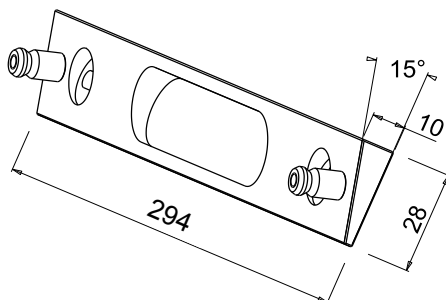
*DIMENSIONI:*



## ACCESSORIES:

*ACCESSORI:*

Spacer for 15° inclination  
*Distanziale per inclinazione 15°*



**WD0653E** - Bianco / White

**WD0653R** - Cor-ten

**WD0653F** - Grigio / Grey

**WD0653H** - Antracite / Anthracite

RAL finish on request, subject to order  
*Finitura RAL a richiesta, previo ordine*

## DRIVERS / POWER SUPPLIES:

*ALIMENTATORI:*

Built-in  
*Integrato*

## FINISHES:

*FINITURE:*

