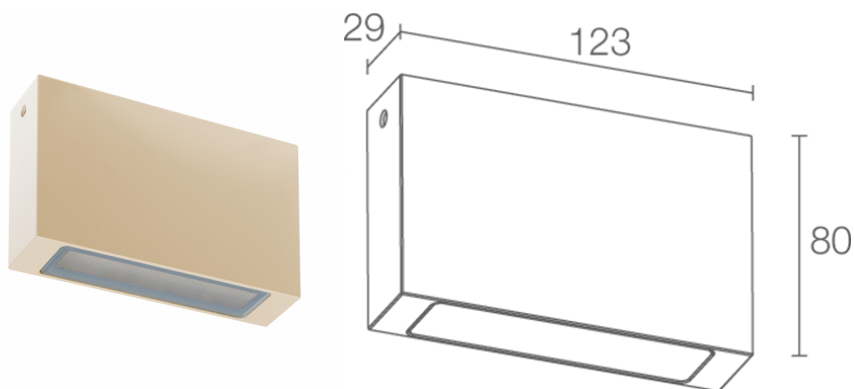


Made in Italy

 Ello IN 1.0, codice: EP10105D4N
Plafoniere da interno

13/12/2022 Rev. 22

    kg 0,40 IP40 IK08 

DESCRIZIONE

plafoniera da interno; su superficie (soffitto); Potenza assorbita: 7W; Alimentazione: 230Vac; Flusso sorgente: 954 lm (3000K); Flusso emesso: 493 lm (3000K); 18 mid power LED, 3 step MacAdam, 50000h L80 B10 (Ta 25°C); Colore LED: 3000K; Ottiche: diffusa; CRI Indice resa cromatica: 80; Materiale corpo: corpo in alluminio; Finiture: avorio chiaro (RAL 1015); Finitura RAL su richiesta; Materiale schermo: schermo in vetro extrachiaro microprismatizzato e serigrafato; alimentatore integrato; Grado di protezione: IP40; Grado di resistenza: IK08; su richiesta disponibile la versione con gestione Casambi, controllabile tramite app Casambi; Temperatura di esercizio: 0°C — +45°C; Glow wire test: 960°; Sicurezza fotobiologica: gruppo rischio 1 secondo EN 62471:2006; Classe di isolamento: classe I; Peso: 400 g; Dimensioni: 123x80x29 mm; Classe di consumo energetico: A / A+ / A++ (modulo LED integrato) in accordo con UE 874/2012; Accessori: WD06014 Distanziale - avorio chiaro; Testato e approvato tramite E.O.L. test (End Of Line test) con prova di funzionamento e verifica dei parametri elettrici di assorbimento.

Stato: Disponibile

CARATTERISTICHE ELETTRICHE

Potenza assorbita	7W
Alimentazione	230Vac
Alimentatore	alimentatore integrato

CARATTERISTICHE ILLUMINOTECNICHE

Numero e tipo LED	18 mid power LED
Durata media LED	50000h L80 B10 (Ta 25°C)
Colore LED	3000K
CRI Indice resa cromatica	80
Binning	3 step MacAdam
Ottiche	diffusa
Flusso sorgente	954 lm (3000K)
Flusso emesso	493 lm (3000K)

CARATTERISTICHE MECCANICHE

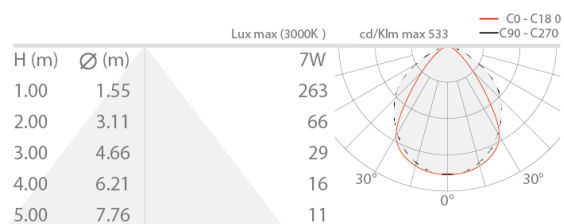
Dimensioni	123x80x29 mm
Peso	400 g
Finiture	avorio chiaro RAL 1015
Fissaggio	con piastra di fissaggio, viti e tasselli
Materiale corpo	corpo in alluminio
Materiale schermo	schermo in vetro extrachiaro microprismatizzato e serigrafato

CARATTERISTICHE GENERALI

Temperatura di esercizio	0°C — +45°C
Grado di protezione	IP40
Grado di resistenza	IK08
Classe di consumo energetico	A / A+ / A++ (modulo LED integrato) in accordo con UE 874/2012
Glow wire test	960°
Classe di isolamento	classe I
Calpestabile	no
Carrabile	no
Sicurezza fotobiologica	gruppo rischio 1 secondo EN 62471:2006
Note	su richiesta disponibile la versione con gestione Casambi, controllabile tramite app Casambi

DATI FOTOMETRICI

D – Diffuse



ACCESSORI

Per installazione



WD06014

Distanziale - avorio chiaro

Le informazioni contenute nel presente documento possono essere modificate in qualsiasi momento senza preavviso e non comportano l'assunzione, nemmeno implicita, di alcuna obbligazione da parte di L&L Luce&Light srl