


Made in Italy

 Esem Mid 1.7, codice: EM17005LN
Incassi da interno

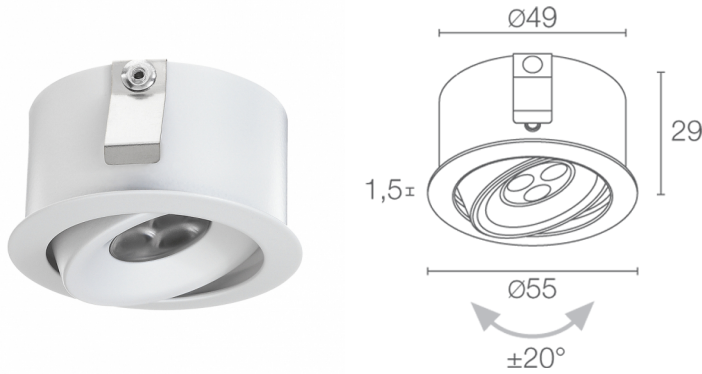
13/12/2022 Rev. 24






 kg 0,09
  Ø50 mm
  IP40
 



DESCRIZIONE

incasso downlight da interno; a incasso (soffitto, parete, mensola); Potenza assorbita: 3W; Alimentazione: 24Vdc; Flusso sorgente: 309 lm (3000K); Flusso emesso: 220 lm (3000K, 22°); 3 power LED, 1/4 ANSI BIN, 50000h L95 B10 (Ta 25°C); Colore LED: 3000K; Ottiche: 30° orientabile ±20°; CRI Indice resa cromatica: 80; Materiale corpo: corpo e ghiera in alluminio; Finiture: nero (RAL 9005); Finitura RAL su richiesta; Spessore della superficie d'incasso: min 5 mm, max 25 mm; alimentatore non incluso; incluso cavo in PVC di 1,5 m FROR 2x0,35/0,35 Ø3,5 mm; Grado di protezione: IP40; su richiesta disponibile la versione IP44; gestione Casambi e controllo tramite app Casambi con elettronica dedicata; Temperatura di esercizio: 0°C — +45°C; Sicurezza fotobiologica: gruppo rischio 1 secondo EN 62471:2006; Classe di isolamento: classe III; Peso: 90 g; Dimensioni: Ø55x29 mm; Foro d'incasso: Ø50 mm; Volume tecnico per dissipazione: Ø90x80 mm; Classe di consumo energetico: A / A+ / A++ (modulo LED integrato) in accordo con UE 874/2012; Testato e approvato tramite E.O.L. test (End Of Line test) con prova di funzionamento e verifica dei parametri elettrici di assorbimento.

Stato: Disponibile

CARATTERISTICHE ELETTRICHE

Potenza assorbita	3W
Alimentazione	24Vdc
Alimentatore	alimentatore non incluso

CARATTERISTICHE ILLUMINOTECNICHE

Numero e tipo LED	3 power LED
Durata media LED	50000h L95 B10 (Ta 25°C)
Colore LED	3000K
CRI Indice resa cromatica	80
Binning	1/4 ANSI BIN
Ottiche	30° orientabile ±20°
Flusso sorgente	309 lm (3000K)
Flusso emesso	220 lm (3000K, 22°)

CARATTERISTICHE MECCANICHE

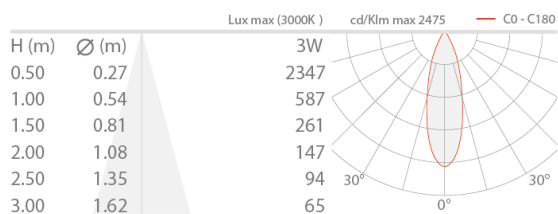
Dimensioni	Ø55x29 mm
Peso	90 g
Finiture	nero RAL 9005
Fissaggio	con molle di fissaggio
Materiale corpo	corpo e ghiera in alluminio
Foro d'incasso	Ø50 mm
Volume tecnico per dissipazione	Ø90x80 mm

CARATTERISTICHE GENERALI

Grado di protezione	IP40
Temperatura di esercizio	0°C — +45°C
Classe di consumo energetico	A / A+ / A++ (modulo LED integrato) in accordo con UE 874/2012
Classe di isolamento	classe III
Calpestabile	no
Carrabile	no
Cavi di alimentazione	incluso cavo in PVC di 1,5 m FROR 2x0,35/0,35 Ø3,5 mm
Sicurezza fotobiologica	gruppo rischio 1 secondo EN 62471:2006
Note	su richiesta disponibile la versione IP44; gestione Casambi e controllo tramite app Casambi con elettronica dedicata

DATI FOTOMETRICI

L - 30°



Le informazioni contenute nel presente documento possono essere modificate in qualsiasi momento senza preavviso e non comportano l'assunzione, nemmeno implicita, di alcuna obbligazione da parte di L&L Luce&Light srl