


Made in Italy

 Esem Mid 1.0, codice: EM10315SB
Incassi da interno

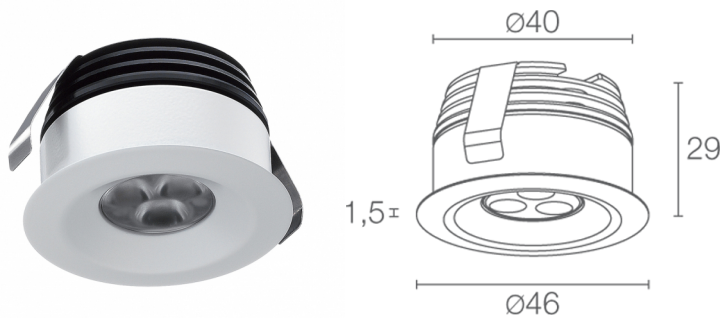
13/12/2022 Rev. 25






 kg 0,09
  Ø41 mm
  IP40
 



DESCRIZIONE

incasso downlight da interno; a incasso (soffitto, parete, mensola); Potenza assorbita: max 3W; Alimentazione: max 350mA; Flusso sorgente: 309 lm (3000K, 350mA); Flusso emesso: 220 lm (3000K, 350mA, 22°); 3 power LED, 1/4 ANSI BIN, 50000h L95 B10 (Ta 25°C); Colore LED: 3000K; Ottiche: 11°; CRI Indice resa cromatica: 80; Materiale corpo: corpo e ghiera in alluminio; Finiture: bianco (RAL 9003); Finitura RAL su richiesta; Spessore della superficie d'incasso: min 5 mm, max 25 mm; alimentatore non incluso; Collegamento: in serie; incluso cavo in PVC di 1,5 m FROR 2x0,35 Ø3,5 mm; Gestione: dimmerazione disponibile mediante alimentatore dimmerabile; Grado di protezione: IP40; su richiesta disponibile la versione IP44; gestione Casambi e controllo tramite app Casambi con elettronica dedicata; Temperatura di esercizio: 0°C — +45°C; Sicurezza fotobiologica: gruppo rischio 1 secondo EN 62471:2006; Classe di isolamento: classe III; Peso: 90 g; Dimensioni: Ø46x29 mm; Foro d'incasso: Ø41 mm; Volume tecnico per dissipazione: Ø90x80 mm; Classe di consumo energetico: A / A+ / A++ (modulo LED integrato) in accordo con UE 874/2012; Testato e approvato tramite E.O.L. test (End Of Line test) con prova di funzionamento e verifica dei parametri elettrici di assorbimento.

Stato: Disponibile

CARATTERISTICHE ELETTRICHE

Potenza assorbita	max 3W
Alimentazione	max 350mA
Alimentatore	alimentatore non incluso
Gestione	dimmerazione disponibile mediante alimentatore dimmerabile
Collegamento	in serie

CARATTERISTICHE ILLUMINOTECNICHE

Numero e tipo LED	3 power LED
Durata media LED	50000h L95 B10 (Ta 25°C)
Colore LED	3000K
CRI Indice resa cromatica	80
Binning	1/4 ANSI BIN
Ottiche	11°
Flusso sorgente	309 lm (3000K, 350mA)
Flusso emesso	220 lm (3000K, 350mA, 22°)

CARATTERISTICHE MECCANICHE

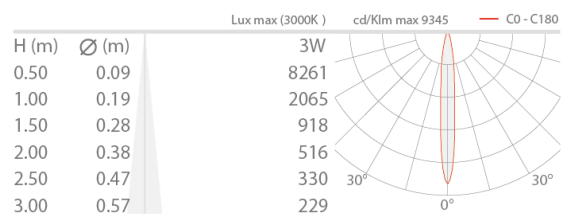
Dimensioni	Ø46x29 mm
Peso	90 g
Finiture	bianco RAL 9003
Fissaggio	con molle di fissaggio
Materiale corpo	corpo e ghiera in alluminio
Foro d'incasso	Ø41 mm
Volume tecnico per dissipazione	Ø90x80 mm

CARATTERISTICHE GENERALI

Grado di protezione	IP40
Temperatura di esercizio	0°C — +45°C
Classe di consumo energetico	A / A+ / A++ (modulo LED integrato) in accordo con UE 874/2012
Classe di isolamento	classe III
Calpestabile	no
Carrabile	no
Cavi di alimentazione	incluso cavo in PVC di 1,5 m FROR 2x0,35 Ø3,5 mm
Sicurezza fotobiologica	gruppo rischio 1 secondo EN 62471:2006
Note	su richiesta disponibile la versione IP44; gestione Casambi e controllo tramite app Casambi con elettronica dedicata

DATI FOTOMETRICI

S - 11°



Le informazioni contenute nel presente documento possono essere modificate in qualsiasi momento senza preavviso e non comportano l'assunzione, nemmeno implicita, di alcuna obbligazione da parte di L&L Luce&Light srl