



Recessed LED equipment, perfect for general and effect lighting. Featuring discreet, elegant and minimal design, they are perfect for applications in any type of ambience. Esem Mini can be installed, by means of stainless steel springs, in false ceilings of thicknesses ranging from 5 mm to 25 mm.

**MATERIALS:**

Anodized aluminium alloy EN AW 6026 body.  
Anodized aluminium alloy EN AW 6026 ferrule.

**FINISHES:**

Matt white RAL9003; grey anodized aluminium; matt black.

**INSTALLATION:**

Recessed with springs.

**EMISSIONS:**

Four optics lights are available: elliptical, large, medium and narrow.

Apparecchi da incasso a LED, ideali per illuminazione generale e di effetto. Caratterizzati da un design discreto ed elegante e dalle dimensioni ridotte, sono ideali per illuminare teche, vetrine o piccole nicchie.

Esem Mini è installabile in controsoffitti di spessore da 5 mm a 25 mm, tramite molle in acciaio inox.

**MATERIALI:**

Corpo in alluminio lega EN AW 6026 con trattamento di anodizzazione bianca.  
Cornice in alluminio lega EN AW 6026 con trattamento di anodizzazione bianca.

**FINITURA:**

Bianco opaco RAL9003; alluminio anodizzato; nero opaco.

**INSTALLAZIONE:**

Il prodotto viene normalmente installato ad incasso con molle.

**EMISSIONE:**

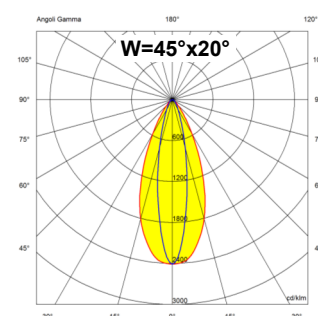
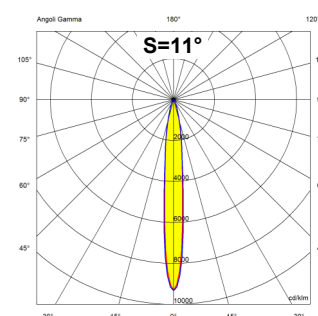
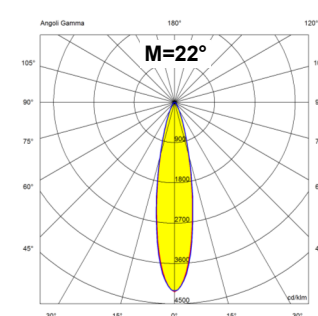
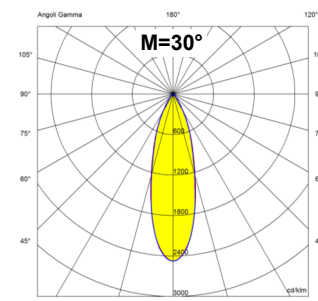
Il prodotto propone quattro ottiche: ellittica, larga, media e stretta.



## TECHNICAL DATA

ELECTRICAL FEATURES CARATT. ELETTRICHE	<b>POWER CONSUMPTION</b> <i>POTENZA ASSORBITA</i>	max 3W
	<b>SUPPLY VOLTAGE</b> <i>ALIMENTAZIONE</i>	max 350mA
	<b>POWER SUPPLY UNIT</b> <i>ALIMENTATORE</i>	Not included <i>Non incluso</i>
	<b>CONTROLLER</b> <i>DIMMERAZIONE</i>	Dimming available with dimmable driver <i>Disponibile mediante utilizzo di alimentatore dimmerabile</i>
	<b>CONNECTION</b> <i>COLLEGAMENTO</i>	Series connections <i>Collegare in serie</i>
LIGHTING FEATURES CARATT. ILLUMINOTECNICHE	<b>N° AND TYPE OF LED USED</b> <i>N° E TIPO DI LED USATI</i>	3 power LED <i>3 power LED</i>
	<b>AVERAGE LED LIFE</b> <i>DURATA MEDIA LED</i>	75% after 50.000 h <i>75% dopo 50.000 ore</i>
	<b>LED COLOURS AVAILABLE</b> <i>COLORI LED DISPONIBILI</i>	White: 5000K; 4000K; 3000K; 2700K <i>Bianco: 5000K; 4000K; 3000K; 2700K</i>
	<b>CRI</b> <i>INDICE RESA CROMATICA CRI</i>	75+85
	<b>LIGHT BEAM AVAILABLE</b> <i>ANGOLO DI EMISSIONE (OTTICA)</i>	S (11°); M (22°); L (30°); W (45°x20°)
	<b>TOTAL LUMINOUS FLUX</b> <i>FLUSSO TOTALE APPARECCHIO</i>	220 lm (@3000K @350mA)
MECHANICAL FEATURES CARATT. MECCANICHE	<b>DIMENSIONS</b> <i>DIMENSIONI</i>	Ø46x29 mm
	<b>WEIGHT</b> <i>PESO</i>	0.05 kg (Packaging included / <i>imballo compreso</i> )
	<b>FINISHES</b> <i>FINITURA</i>	Matt white RAL9003; anodized aluminium; matt black Ral 9005 <i>bianco opaco RAL9003; alluminio anodizzato; nero opaco Ral 9005</i>
	<b>FIXING</b> <i>FISSAGGIO</i>	Recessed with springs <i>Incasso con molle</i>
	<b>FERRULE MATERIAL</b> <i>MATERIALE GHIERA</i>	Anodized aluminium alloy EN AW 6026 <i>Alluminio anodizzato lega EN AW 6026</i>
	<b>BODY MATERIAL</b> <i>MATERIALE CORPO</i>	Anodized aluminium alloy EN AW 6026 <i>Alluminio anodizzato lega EN AW 6026</i>
	<b>SCREEN MATERIAL</b> <i>MATERIALE SCHERMO</i>	PMMA
	<b>ACCESSORIES</b> <i>ACCESSORI DISPONIBILI</i>	No accessory needed <i>Accessori non previsti</i>
	<b>RECESSED HOLE</b> <i>FORO D'INCASSO</i>	Ø 41 mm;
	<b>OVERALL VOLUME</b> <i>VOLUME TECNICO PER DISSIPAZIONE</i>	Ø 90x80 mm
GENERAL FEATURES CARATT. GENERALI	<b>OPERATING TEMPERATURE</b> <i>TEMPERATURA DI ESERCIZIO</i>	0°÷ +45°
	<b>IP RATE</b> <i>GRADO IP</i>	IP40
	<b>IK RATE</b> <i>GRADO IK</i>	--
	<b>ENERGY EFFICIENCY CLASS</b> <i>CLASSE DI CONSUMO ENERGETICO</i>	A/A+/A++ (built-in LED lamps) in accordance with UE874/2012 A/A+/A++ (modulo LED integrato) in accordo con UE874/2012
	<b>UGR</b>	--
	<b>GLOW WIRE TEST</b> <i>GLOW WIRE TEST</i>	--
	<b>SCREEN TEMPERATURE</b> <i>TEMPERATURA SCHERMO</i>	Max 40°C (Ta 25°C)
	<b>INSULATION CLASS</b> <i>CLASSE ISOLAMENTO</i>	Class III <i>Classe III</i>
	<b>WIRING AND CABLE</b> <i>LUNGHEZZA CAVO E TIPO</i>	1.5m Fror Ø3.5 2x0.35 type <i>1.5m tipo Fror Ø3.5 2x0.35</i>
	<b>PROTECTIONS</b> <i>PROTEZIONI</i>	--
	<b>PHOTOBIOLOGICAL SAFETY</b> <i>SICUREZZA FOTOBIOLOGICA</i>	Risk group 1 in accordance with EN62471:2006 <i>Gruppo rischio 1 secondo EN62471:2006</i>

## PHOTOMETRIC DATA DATI FOTOMETRICI



L&L Luce&Light srl  
ESEM MID 1.0

Questo dispositivo è munito di lampade a LED integrate.

A++  
A+  
A  
B  
C  
D  
E

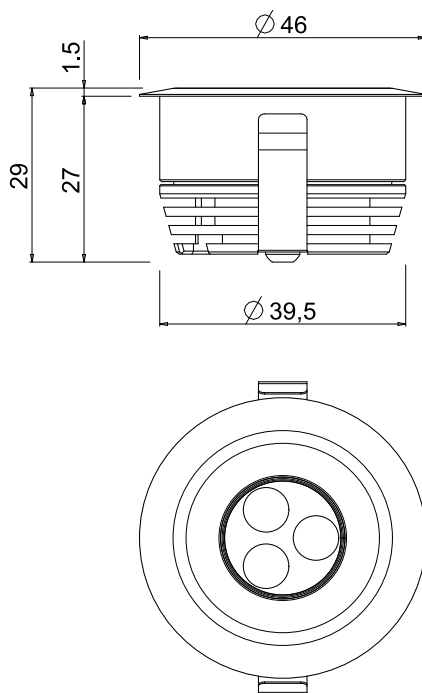
LED

Le lampade a LED di questo dispositivo non sono sostituibili

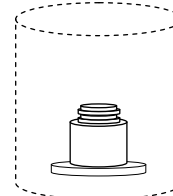
874/2012



**DIMENSIONS:**  
*DIMENSIONI:*



Overall volume  
Volume per dissipazione  
Ø90x80mm



**ACCESSORIES:**  
*ACCESSORI:*

No accessories needed  
*Non previsti*

**FINISHES:**  
*FINITURE:*

	<b>B</b> White painted <i>Bianco verniciato</i>		<b>N</b> Black <i>Nero</i>
	<b>G</b> Grey aluminium <i>Alluminio grigio</i>		