



ELLA is distinguished by its elegant, simple form, produced in different versions. It is ideal for corridor and access room wall lighting.

The sophisticated design and reduced size make it compatible with any type of ambiente and architecture.

MATERIALS:

Anticorodal 6060 aluminium body.
Tempered glass screen.

FINISHES:

Matt white; orange; green; blue; ivory; chromium plate.

INSTALLATION:

Usually installed with screws and plugs. Available a oblique spaced mounted for special installations.

EMISSIONS:

Diffused light in single emission.

ELLA si caratterizza per la forma semplice ed elegante, disponibile in diverse versioni è ideale per illuminazione a parete di corridoi e disimpegni o dove occorre una luce indiretta.

Il design raffinato e le dimensioni ridotte lo rendono compatibile con qualsiasi tipo di ambiente e architettura.

MATERIALI:

Corpo in alluminio anticorodal 6060.
Schermo in vetro temprato prismatico

FINITURA:

Bianco opaco; arancione; verde; blu; avorio; cromato.

INSTALLAZIONE:

Il prodotto viene normalmente installato mediante viti e tasselli. Disponibile un distanziale inclinato per orientare l'emissione luminosa.

EMISSIONE:

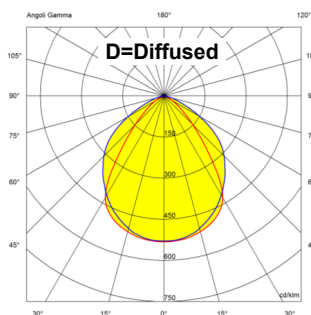
Il prodotto dispone di un'ottica diffusa.



TECHNICAL DATA

ELECTRICAL FEATURES CARATT. ELETTRICHE	POWER CONSUMPTION <i>POTENZA ASSORBITA</i>	19W
	SUPPLY VOLTAGE <i>ALIMENTAZIONE</i>	230Vac - 50/60Hz
	POWER SUPPLY UNIT <i>ALIMENTATORE</i>	Built-in <i>Integrato</i>
	CONTROLLER <i>DIMMERAZIONE</i>	No dimming available <i>Non disponibile</i>
	CONNECTION <i>COLLEGAMENTO</i>	230Vac 50/60Hz
LIGHTING FEATURES CARATT. ILLUMINOTECNICHE	N° AND TYPE OF LED USED <i>N° E TIPO DI LED USATI</i>	54 mid power LED
	AVERAGE LED LIFE <i>DURATA MEDIA LED</i>	75% after 50.000 h <i>75% dopo 50.000 ore</i>
	LED COLOURS AVAILABLE <i>COLORI LED DISPONIBILI</i>	White: 4000K; 3000K; 2700K <i>Bianco: 4000K; 3000K; 2700K</i>
	CRI <i>INDICE RESA CROMATICA CRI</i>	>80
	LIGHT BEAM AVAILABLE <i>ANGOLO DI EMISSIONE (OTTICA)</i>	D (diffused) <i>D (diffuso)</i>
	TOTAL LUMINOUS FLUX <i>FLUSSO TOTALE APPARECCHIO</i>	1478 lm (@3000K)
MECHANICAL FEATURES CARATT. MECCANICHE	DIMENSIONS <i>DIMENSIONI</i>	294x80x29 mm
	WEIGHT <i>PESO</i>	1.20 kg
	FINISHES <i>FINITURA</i>	Matt white; pure orange; reseda green; Capri blue; light ivory; chromium plate <i>Bianco opaco; arancione puro; verde reseda; blu Capri; avorio chiaro; cromato</i>
	FIXING <i>FISSAGGIO</i>	With screws and plugs <i>Con viti e tasselli</i>
	BODY MATERIAL <i>MATERIALE CORPO</i>	Anticorodal 6060 aluminium <i>Alluminio anticorodal 6060</i>
	SCREEN MATERIAL <i>MATERIALE SCHERMO</i>	Micro prismatic glass <i>Vetro micro prismaticizzato</i>
	ACCESSORIES <i>ACCESSORI DISPONIBILI</i>	Oblique spaced wall mounted WD0603* <i>Distanziale inclinato WD0603*</i>
GENERAL FEATURES CARATT. GENERALI	OPERATING TEMPERATURE <i>TEMPERATURA DI ESERCIZIO</i>	0°+ +45°
	IP RATE <i>GRADO IP</i>	IP40
	IK RATE <i>GRADO IK</i>	08
	ENERGY EFFICIENCY CLASS <i>CLASSE DI CONSUMO ENERGETICO</i>	A/A+/A++ (built-in LED lamps) in accordance with UE874/2012 <i>A/A+/A++ (modulo LED integrato) in accordo con UE874/2012</i>
	UGR	--
	GLOW WIRE TEST <i>GLOW WIRE TEST</i>	960°
	SCREEN TEMPERATURE <i>TEMPERATURA SCHERMO</i>	Max 40°C (Ta 25°C)
	INSULATION CLASS <i>CLASSE ISOLAMENTO</i>	Class I <i>Classe I</i>
	WIRING AND CABLE <i>LUNGHEZZA CAVO E TIPO</i>	Driver wired <i>Alimentatore cablato</i>
	PHOTOBIOLOGICAL SAFETY <i>SICUREZZA FOTOBIOLOGICA</i>	Risk group 1 in accordance with EN62471:2008 <i>Gruppo rischio 1 secondo EN62471:2008</i>

PHOTOMETRIC DATA DATI FOTOMETRICI



L&L Luce&Light srl

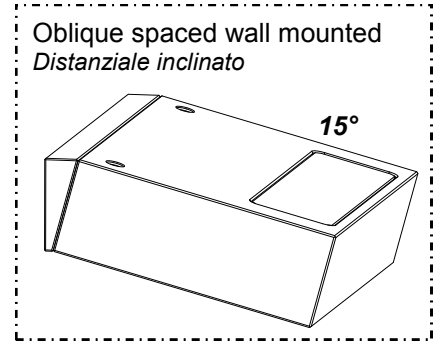
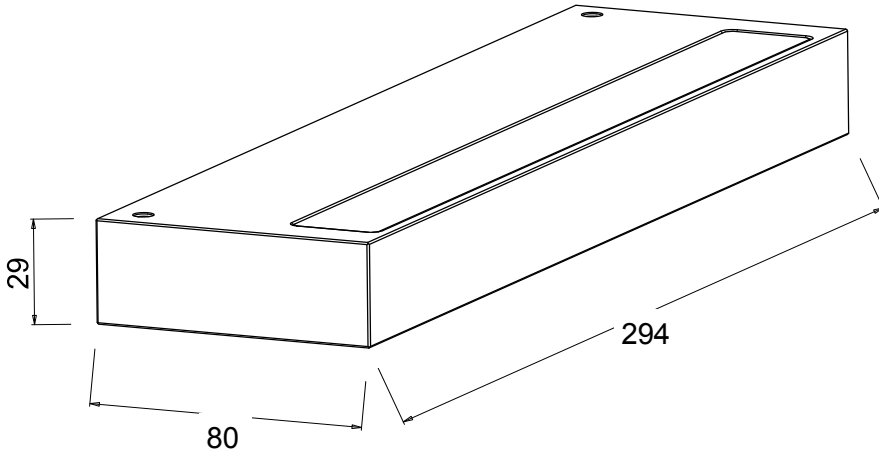
Questo dispositivo è munito di lampade a LED integrate.

Le lampade a LED di questo dispositivo non sono sostituibili

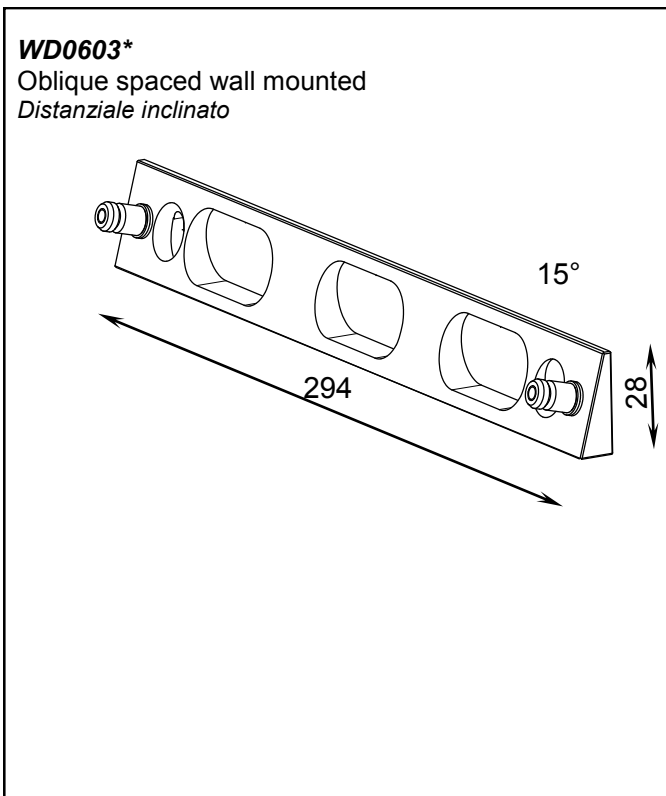
874/2012



DIMENSIONS:
DIMENSIONI:



ACCESSORIES:
ACCESSORI:



FINISHES:
FINITURE:

C	Chromiun plated <i>Cromato</i>	2	Reseda Green <i>Verde Reseda</i>
B	White <i>Bianco</i>	1	Pure Orange <i>Arancio puro</i>
4	Light Ivory <i>Avorio Chiaro</i>	3	Capri Blue <i>Blu Capri</i>