



ELLA is distinguished by its elegant, simple form, produced in different versions. It is ideal for corridor and access room wall lighting.

The sophisticated design and reduced size make it compatible with any type of ambiente and architecture.

MATERIALS:

Anticorodal 6060 aluminium body.
Tempered glass screen.

FINISHES:

Matt white; orange; green; blue; ivory; chromium plate.

INSTALLATION:

Usually installed with screws and plugs. Available a oblique spaced mounted for special installations.

EMISSIONS:

Diffused light in single emission.

ELLA si caratterizza per la forma semplice ed elegante, disponibile in diverse versioni è ideale per illuminazione a parete di corridoi e disimpegni o dove occorre una luce indiretta.

Il design raffinato e le dimensioni ridotte lo rendono compatibile con qualsiasi tipo di ambiente e architettura.

MATERIALI:

Corpo in alluminio anticorodal 6060.
Schermo in vetro temprato prismaticizzato.

FINITURA:

Bianco opaco; arancione; verde; blu; avorio; cromato.

INSTALLAZIONE:

Il prodotto viene normalmente installato mediante viti e tasselli. Disponibile un distanziale inclinato per orientare l'emissione luminosa.

EMISSIONE:

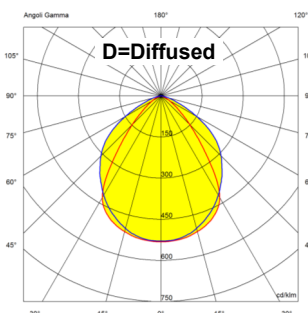
Il prodotto dispone di un'ottica diffusa.



TECHNICAL DATA

ELECTRICAL FEATURES CARATT. ELETTRICHE	POWER CONSUMPTION POTENZA ASSORBITA	13W
	SUPPLY VOLTAGE ALIMENTAZIONE	230Vac - 50/60Hz
	POWER SUPPLY UNIT ALIMENTATORE	Built-in Integrato
	CONTROLLER DIMMERAZIONE	No dimming available Non disponibile
	CONNECTION COLLEGAMENTO	230Vac 50/60Hz
LIGHTING FEATURES CARATT. ILLUMINOTECNICHE	N° AND TYPE OF LED USED N° E TIPO DI LED USATI	36 mid power LED
	AVERAGE LED LIFE DURATA MEDIA LED	75% after 50.000 h 75% dopo 50.000 ore
	LED COLOURS AVAILABLE COLORI LED DISPONIBILI	White: 4000K; 3000K; 2700K Bianco: 4000K; 3000K; 2700K
	CRI INDICE RESA CROMATICA CRI	>80
	LIGHT BEAM AVAILABLE ANGOLO DI EMISSIONE (OTTICA)	D (diffused) D (diffuso)
	TOTAL LUMINOUS FLUX FLUSSO TOTALE APPARECCHIO	985 lm (@3000K)
MECHANICAL FEATURES CARATT. MECCANICHE	DIMENSIONS DIMENSIONI	208x80x29 mm
	WEIGHT PESO	0.80 kg
	FINISHES FINITURA	Matt white; pure orange; reseda green; Capri blue; light ivory; chromium plate Bianco opaco; arancione puro; verde reseda; blu Capri; avorio chiaro; cromato
	FIXING FISSAGGIO	With screws and plugs Con viti e tasselli
	BODY MATERIAL MATERIALE CORPO	Anticorodal 6060 aluminium Alluminio anticorodal 6060
	SCREEN MATERIAL MATERIALE SCHERMO	Micro prismatic glass Vetro micro prismaticizzato
	ACCESSORIES ACCESSORI DISPONIBILI	Oblique spaced wall mounted WD0602* Distanziale inclinato WD0602*
GENERAL FEATURES CARATT. GENERALI	OPERATING TEMPERATURE TEMPERATURA DI ESERCIZIO	0°+ +45°
	IP RATE GRADO IP	IP40
	IK RATE GRADO IK	08
	ENERGY EFFICIENCY CLASS CLASSE DI CONSUMO ENERGETICO	A/A+/A++ (built-in LED lamps) in accordance with UE874/2012 A/A+/A++ (modulo LED integrato) in accordo con UE874/2012
	UGR	--
	GLOW WIRE TEST GLOW WIRE TEST	960°
	SCREEN TEMPERATURE TEMPERATURA SCHERMO	Max 40°C (Ta 25°C)
	INSULATION CLASS CLASSE ISOLAMENTO	Class I Classe I
	WIRING AND CABLE LUNGHEZZA CAVO E TIPO	Driver wired Alimentatore cablato
	PHOTOBIOLOGICAL SAFETY SICUREZZA FOTOBIOLOGICA	Risk group 1 in accordance with EN62471:2008 Gruppo rischio 1 secondo EN62471:2008

PHOTOMETRIC DATA DATI FOTOMETRICI



L&L Luce&Light srl

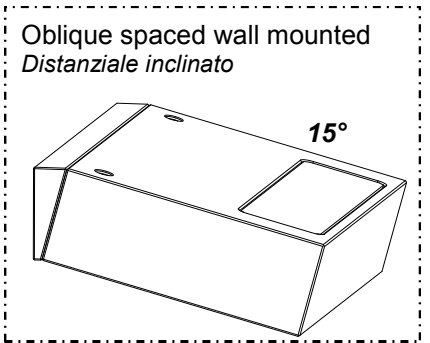
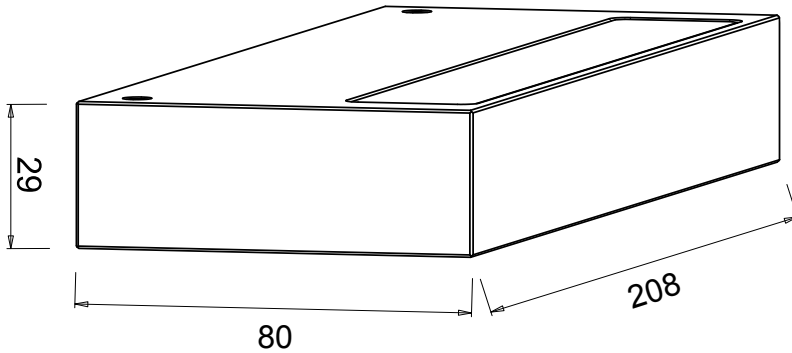
Questo dispositivo è fornito di lampade a LED integrate.

Le lampade a LED di questo dispositivo non sono sostituibili

874/2012

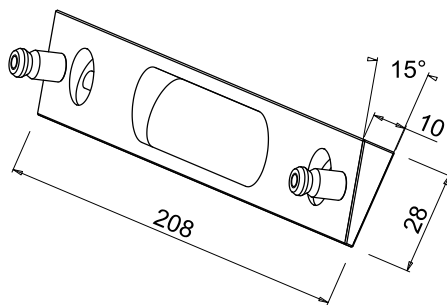


DIMENSIONS:
DIMENSIONI:



ACCESSORIES:
ACCESSORI:

WD0602*
Oblique spaced wall mounted
Distanziale inclinato



DRIVERS / POWER SUPPLIES:
ALIMENTATORI:

Built-in
Integrato

FINISHES:
FINITURE:

- | | |
|--|--|
| C Chromiun plated
<i>Cromato</i> | 2 Reseda Green
<i>Verde Reseda</i> |
| B White
<i>Bianco</i> | 1 Pure Orange
<i>Arancio puro</i> |
| 4 Light Ivory
<i>Avorio Chiaro</i> | 3 Capri Blue
<i>Blu Capri</i> |