
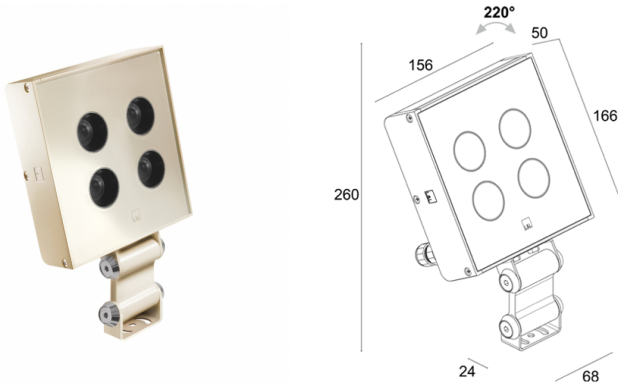


Made in Italy

 **Duomo 2.0, codice: DU2010000050L6**
Proiettori da interno

13/12/2022 Rev. 44



DESCRIZIONE

proiettore da interno; su superficie (soffitto, parete, pavimento); Potenza assorbita: 19W; Alimentazione: 230Vac; Flusso sorgente: 1760 lm (3000K, CRI 80); Flusso emesso: 1428 lm (3000K, 30°, CRI 80); 4 power LED High Intensity, 3 step MacAdam, 50000h L90 B10 (Ta 25°C); Colore LED: 3000K; Ottiche: 35°: sistema ottico composto da 4 lenti TIR arretrate ad alta efficienza; CRI Indice resa cromatica: 80; Materiale corpo: corpo e staffa in lega di alluminio ANTICORODAL EN AW 6060 T5 a basso contenuto di rame per un'ottima resistenza alla corrosione. Corpo e staffa realizzati con processo di estrusione successivamente rifiniti tramite lavorazione tornitura CNC; Finiture: finitura di colore bianco antico (RAL 9001) tramite un primo trattamento di preparazione alla verniciatura con rivestimento di conversione a nano particelle ceramiche, seguito da un secondo passaggio di verniciatura epossidica e successiva in poliestere per fornire una resistenza alla corrosione che superi le 1000h di nebbia salina (RAL 9001); Finitura RAL su richiesta; Materiale schermo: vetro extrachiario trasparente con serigrafia vetrificata di spessore 4 mm ad alta trasmittanza per garantire uniformità cromatica della luce e temprato per un'ottima resistenza ai graffi e agli urti. Serigrafia nella stessa tonalità del corpo prodotto; Guarnizioni: le guarnizioni in silicone ricotto garantiscono nel tempo una massima resistenza ai raggi UV e una inalterabilità delle caratteristiche meccaniche; Installazione: prodotto completo di connettore IP68 dotato di sistema PID integrato. Compatibile con cavi con sezione minima 2x1 e Ø del cavo min. 7 mm max. 12 mm. Connessione agevolata per un'installazione efficace e rapida. Grazie all'accessorio braccio articolato Duomo può essere installato a sbalzo da cornicioni o altri elementi architettonici. Possibilità di orientare il corpo sull'asse verticale di $\pm 20^\circ$; alimentatore integrato; Gestione: ON/OFF; Grado di protezione: IP54; Grado di resistenza: IK06; Velocità d'installazione: collegamento diretto tra apparecchio e rete elettrica; su richiesta disponibile con adattatore per binario Eurostandard e la versione DALI, 0/1-10V, PUSH o con controllo Bluetooth, su richiesta disponibile la versione con gestione Casambi, controllabile tramite app Casambi; Sistemi di protezione: PID (Protective Impedance Device) protegge gli apparecchi illuminanti da fenomeni di natura elettrica esterni all'impianto, come accumuli di cariche elettrostatiche o fenomeni di tipo impulsivo, provenienti dalla linea elettrica. In generale eventi a basso contenuto energetico; Temperatura di esercizio: $-20^\circ\text{C} - +45^\circ\text{C}$; Glow wire test: 960°; Sicurezza fotobiologica: gruppo rischio 1 secondo EN 62471:2006; Classe di isolamento: classe II; Peso: 1550 g; Dimensioni: 156x166x50 mm; Classe di consumo energetico: A / A+ / A++ (modulo LED integrato) in accordo con UE 874/2012; Accessori: WFA00 Connettore maschio a 2 poli, WMA006 Braccio articolato; Testato e approvato tramite E.O.L. test (End Of Line test) con prova di funzionamento e verifica dei parametri elettrici di assorbimento.

CARATTERISTICHE ELETTRICHE

Potenza assorbita	19W
Alimentazione	230Vac
Alimentatore	alimentatore integrato
Gestione	ON/OFF

CARATTERISTICHE ILLUMINOTECNICHE

Numero e tipo LED	4 power LED High Intensity
Durata media LED	50000h L90 B10 (Ta 25°C)
Colore LED	3000K
CRI Indice resa cromatica	80
Binning	3 step MacAdam
Ottiche	35°
Flusso sorgente	1760 lm (3000K, CRI 80)
Flusso emesso	1428 lm (3000K, 30°, CRI 80)

CARATTERISTICHE MECCANICHE

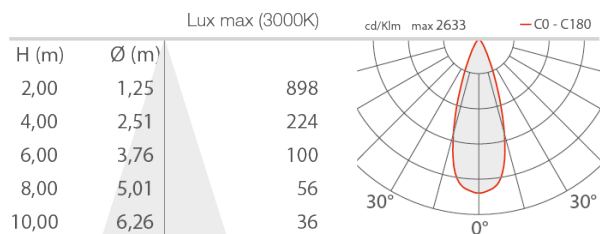
Dimensioni	156x166x50 mm
Peso	1550 g
Finiture	bianco antico RAL 9001
Fissaggio	con viti e tasselli
Materiale corpo	corpo e staffa in alluminio anticorrosione
Materiale schermo	schermo in vetro extrachiario temprato e serigrafato

CARATTERISTICHE GENERALI

Temperatura di esercizio	-20°C — +45°C
Grado di protezione	IP54
Grado di resistenza	IK06
Caratteristiche	Velocità d'installazione: collegamento diretto tra apparecchio e rete elettrica
Classe di consumo energetico	A / A+ / A++ (modulo LED integrato) in accordo con UE 874/2012
Glow wire test	960°
Classe di isolamento	classe II
Calpestabile	no
Carrabile	no
Sistemi di protezione	PID (Protective Impedance Device)
Sicurezza fotobiologica	gruppo rischio 1 secondo EN 62471:2006
Note	su richiesta disponibile con adattatore per binario Eurostandard e la versione DALI, 0/1-10V, PUSH o con controllo Bluetooth, su richiesta disponibile la versione con gestione Casambi, controllabile tramite app Casambi

DATI FOTOMETRICI

L - 35° CRI 80



ACCESSORI

Altro



WFA00

Connettore maschio a 2 poli
per collegamento entra-esci (versione on/off)
IP68



WMA006

Braccio articolato
bianco antico

Le informazioni contenute nel presente documento possono essere modificate in qualsiasi momento senza preavviso e non comportano l'assunzione, nemmeno implicita, di alcuna obbligazione da parte di L&L Luce&Light srl