
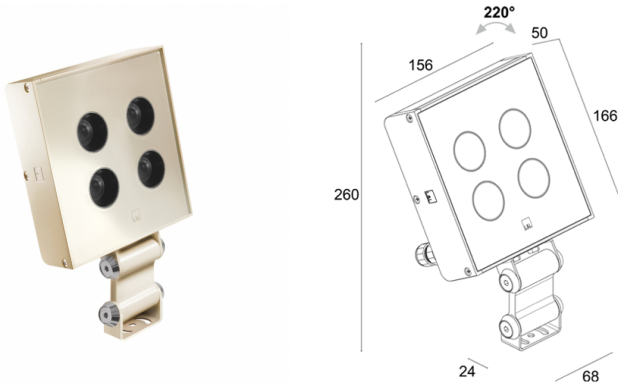


Made in Italy

 **Duomo 2.0, codice: DU2010000050J6**  
Proiettori da interno

13/12/2022 Rev. 44



## DESCRIZIONE

proiettore da interno; su superficie (soffitto, parete, pavimento); Potenza assorbita: 19W; Alimentazione: 230Vac; Flusso sorgente: 1760 lm (3000K, CRI 80); Flusso emesso: 1428 lm (3000K, 30°, CRI 80); 4 power LED High Intensity, 3 step MacAdam, 50000h L90 B10 (Ta 25°C); Colore LED: 3000K; Ottiche: 43°: sistema ottico composto da 4 lenti TIR arretrate ad alta efficienza; CRI Indice resa cromatica: 80; Materiale corpo: corpo e staffa in lega di alluminio ANTICORODAL EN AW 6060 T5 a basso contenuto di rame per un'ottima resistenza alla corrosione. Corpo e staffa realizzati con processo di estrusione successivamente rifiniti tramite lavorazione tornitura CNC; Finiture: finitura di colore bianco antico (RAL 9001) tramite un primo trattamento di preparazione alla verniciatura con rivestimento di conversione a nano particelle ceramiche, seguito da un secondo passaggio di verniciatura epossidica e successiva in poliestere per fornire una resistenza alla corrosione che superi le 1000h di nebbia salina (RAL 9001); Finitura RAL su richiesta; Materiale schermo: vetro extrachiario trasparente con serigrafia vetrificata di spessore 4 mm ad alta trasmittanza per garantire uniformità cromatica della luce e temprato per un'ottima resistenza ai graffi e agli urti. Serigrafia nella stessa tonalità del corpo prodotto; Guarnizioni: le guarnizioni in silicone ricotto garantiscono nel tempo una massima resistenza ai raggi UV e una inalterabilità delle caratteristiche meccaniche; Installazione: prodotto completo di connettore IP68 dotato di sistema PID integrato. Compatibile con cavi con sezione minima 2x1 e Ø del cavo min. 7 mm max. 12 mm. Connessione agevolata per un'installazione efficace e rapida. Grazie all'accessorio braccio articolato Duomo può essere installato a sbalzo da cornicioni o altri elementi architettonici. Possibilità di orientare il corpo sull'asse verticale di  $\pm 20^\circ$ ; alimentatore integrato; Gestione: ON/OFF; Grado di protezione: IP54; Grado di resistenza: IK06; Velocità d'installazione: collegamento diretto tra apparecchio e rete elettrica; su richiesta disponibile con adattatore per binario Eurostandard e la versione DALI, 0/1-10V, PUSH o con controllo Bluetooth, su richiesta disponibile la versione con gestione Casambi, controllabile tramite app Casambi; Sistemi di protezione: PID (Protective Impedance Device) protegge gli apparecchi illuminanti da fenomeni di natura elettrica esterni all'impianto, come accumuli di cariche elettrostatiche o fenomeni di tipo impulsivo, provenienti dalla linea elettrica. In generale eventi a basso contenuto energetico; Temperatura di esercizio:  $-20^\circ\text{C} - +45^\circ\text{C}$ ; Glow wire test: 960°; Sicurezza fotobiologica: gruppo rischio 1 secondo EN 62471:2006; Classe di isolamento: classe II; Peso: 1550 g; Dimensioni: 156x166x50 mm; Classe di consumo energetico: A / A+ / A++ (modulo LED integrato) in accordo con UE 874/2012; Accessori: WFA00 Connettore maschio a 2 poli, WMA006 Braccio articolato; Testato e approvato tramite E.O.L. test (End Of Line test) con prova di funzionamento e verifica dei parametri elettrici di assorbimento.

### CARATTERISTICHE ELETTRICHE

|                   |                        |
|-------------------|------------------------|
| Potenza assorbita | 19W                    |
| Alimentazione     | 230Vac                 |
| Alimentatore      | alimentatore integrato |
| Gestione          | ON/OFF                 |

### CARATTERISTICHE ILLUMINOTECNICHE

|                           |                              |
|---------------------------|------------------------------|
| Numero e tipo LED         | 4 power LED High Intensity   |
| Durata media LED          | 50000h L90 B10 (Ta 25°C)     |
| Colore LED                | 3000K                        |
| CRI Indice resa cromatica | 80                           |
| Binning                   | 3 step MacAdam               |
| Ottiche                   | 43°                          |
| Flusso sorgente           | 1760 lm (3000K, CRI 80)      |
| Flusso emesso             | 1428 lm (3000K, 30°, CRI 80) |

### CARATTERISTICHE MECCANICHE

|                   |  |
|-------------------|--|
| Dimensioni        | 156x166x50 mm  |
| Peso              | 1550 g   |
| Finiture          | bianco antico RAL 9001                               |
| Fissaggio         | con viti e tasselli                                  |
| Materiale corpo   | corpo e staffa in alluminio anticorrosione           |
| Materiale schermo | schermo in vetro extrachiario temprato e serigrafato |

### CARATTERISTICHE GENERALI

|                              |  |
|------------------------------|--|
| Temperatura di esercizio     | -20°C — +45°C  |
| Grado di protezione          | IP54   |
| Grado di resistenza          | IK06   |
| Caratteristiche              | Velocità d'installazione: collegamento diretto tra apparecchio e rete elettrica  |
| Classe di consumo energetico | A / A+ / A++ (modulo LED integrato) in accordo con UE 874/2012   |
| Glow wire test               | 960°   |
| Classe di isolamento         | classe II  |
| Calpestabile                 | no   |
| Carrabile                    | no   |
| Sistemi di protezione        | PID (Protective Impedance Device)  |
| Sicurezza fotobiologica      | gruppo rischio 1 secondo EN 62471:2006   |
| Note                         | su richiesta disponibile con adattatore per binario Eurostandard e la versione DALI, 0/1-10V, PUSH o con controllo Bluetooth, su richiesta disponibile la versione con gestione Casambi, controllabile tramite app Casambi |

## DATI FOTOMETRICI

**J** - 43° CRI 80

| H (m) | Ø (m) | Lux max (3000K) | cd/Klm max 1959 | - C0 - C180 |
|-------|-------|-----------------|-----------------|-------------|
| 2,00  | 1,59  | 686             |                 |             |
| 4,00  | 3,17  | 171             |                 |             |
| 6,00  | 4,76  | 76              |                 |             |
| 8,00  | 6,34  | 43              |                 |             |
| 10,00 | 7,93  | 27              |                 |             |

## ACCESSORI

### Altro



#### WFA00

Connettore maschio a 2 poli  
per collegamento entra-esci (versione on/off)  
IP68



#### WMA006

Braccio articolato  
bianco antico

Le informazioni contenute nel presente documento possono essere modificate in qualsiasi momento senza preavviso e non comportano l'assunzione, nemmeno implicita, di alcuna obbligazione da parte di L&L Luce&Light srl