
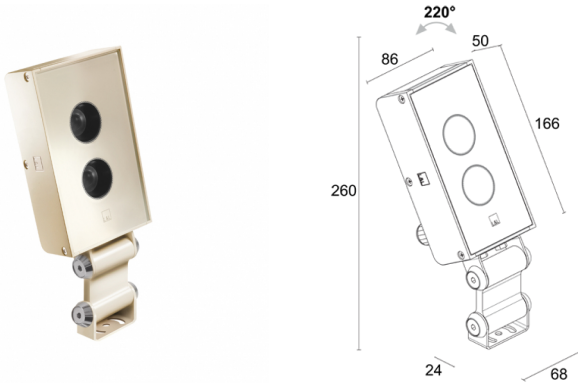


Made in Italy

 **Duomo 1.0, codice: DU1010000050L6**
Proiettori da interno

13/12/2022 Rev. 43



DESCRIZIONE

proiettore da interno; su superficie (soffitto, parete, pavimento); Potenza assorbita: 10W; Alimentazione: 230Vac; Flusso sorgente: 880 lm (3000K, CRI 80); Flusso emesso: 714 lm (3000K, 30°, CRI 80); 2 power LED High Intensity, 3 step MacAdam, 50000h L90 B10 (Ta 25°C); Colore LED: 3000K; Ottiche: 35°: sistema ottico composto da 2 lenti TIR arretrate ad alta efficienza; CRI Indice resa cromatica: 80; Materiale corpo: corpo e staffa in lega di alluminio ANTICORODAL EN AW 6060 T5 a basso contenuto di rame per un'ottima resistenza alla corrosione. Corpo e staffa realizzati con processo di estrusione successivamente rifiniti tramite lavorazione tornitura CNC; Finiture: finitura di colore bianco antico (RAL 9001) tramite un primo trattamento di preparazione alla verniciatura con rivestimento di conversione a nano particelle ceramiche, seguito da un secondo passaggio di verniciatura epossidica e successiva in poliestere per fornire una resistenza alla corrosione che superi le 1000h di nebbia salina (RAL 9001); Finitura RAL su richiesta; Materiale schermo: vetro extrachiario trasparente con serigrafia vetrificata di spessore 4 mm ad alta trasmittanza per garantire uniformità cromatica della luce e temprato per un'ottima resistenza ai graffi e agli urti. Serigrafia nella stessa tonalità del corpo prodotto; Guarnizioni: le guarnizioni in silicone ricotto garantiscono nel tempo una massima resistenza ai raggi UV e una inalterabilità delle caratteristiche meccaniche; Installazione: prodotto completo di connettore IP68 dotato di sistema PID integrato. Compatibile con cavi con sezione minima 2x1 e Ø del cavo min. 7 mm max. 12 mm. Connessione agevolata per un'installazione efficace e rapida. Grazie all'accessorio braccio articolato Duomo può essere installato a sbalzo da cornicioni o altri elementi architettonici. Possibilità di orientare il corpo sull'asse verticale di $\pm 20^\circ$; alimentatore integrato; Gestione: ON/OFF; Grado di protezione: IP54; Grado di resistenza: IK06; Velocità d'installazione: collegamento diretto tra apparecchio e rete elettrica; su richiesta disponibile con adattatore per binario Eurostandard e la versione DALI, 0/1-10V, PUSH o con controllo Bluetooth, su richiesta disponibile la versione con gestione Casambi, controllabile tramite app Casambi; Sistemi di protezione: PID (Protective Impedance Device) protegge gli apparecchi illuminanti da fenomeni di natura elettrica esterni all'impianto, come accumuli di cariche elettrostatiche o fenomeni di tipo impulsivo, provenienti dalla linea elettrica. In generale eventi a basso contenuto energetico; Temperatura di esercizio: -20°C — +45°C; Glow wire test: 960°; Sicurezza fotobiologica: gruppo rischio 1 secondo EN 62471:2006; Classe di isolamento: classe II; Peso: 800 g; Dimensioni: 86x166x50 mm; Classe di consumo energetico: A / A+ / A++ (modulo LED integrato) in accordo con UE 874/2012; Accessori: WMA006 Braccio articolato; Testato e approvato tramite E.O.L. test (End Of Line test) con prova di funzionamento e verifica dei parametri elettrici di assorbimento.

CARATTERISTICHE ELETTRICHE

| | |
|-------------------|------------------------|
| Potenza assorbita | 10W |
| Alimentazione | 230Vac |
| Alimentatore | alimentatore integrato |
| Gestione | ON/OFF |

CARATTERISTICHE ILLUMINOTECNICHE

| | |
|---------------------------|-----------------------------|
| Numero e tipo LED | 2 power LED High Intensity |
| Durata media LED | 50000h L90 B10 (Ta 25°C) |
| Colore LED | 3000K |
| CRI Indice resa cromatica | 80 |
| Binning | 3 step MacAdam |
| Ottiche | 35° |
| Flusso sorgente | 880 lm (3000K, CRI 80) |
| Flusso emesso | 714 lm (3000K, 30°, CRI 80) |

CARATTERISTICHE MECCANICHE

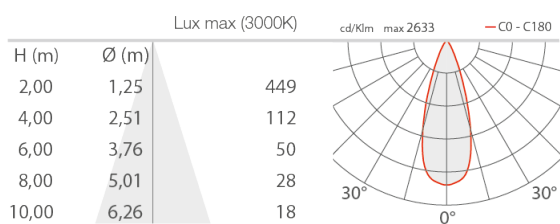
| | |
|-------------------|--|
| Dimensioni | 86x166x50 mm |
| Peso | 800 g |
| Finiture | bianco antico RAL 9001 |
| Fissaggio | con viti e tasselli |
| Materiale corpo | corpo e staffa in alluminio anticorrosione |
| Materiale schermo | schermo in vetro extrachiario temprato e serigrafato |

CARATTERISTICHE GENERALI

| | |
|------------------------------|--|
| Temperatura di esercizio | -20°C — +45°C |
| Grado di protezione | IP54 |
| Grado di resistenza | IK06 |
| Caratteristiche | Velocità d'installazione: collegamento diretto tra apparecchio e rete elettrica |
| Classe di consumo energetico | A / A+ / A++ (modulo LED integrato) in accordo con UE 874/2012 |
| Glow wire test | 960° |
| Classe di isolamento | classe II |
| Calpestable | no |
| Carrabile | no |
| Sistemi di protezione | PID (Protective Impedance Device) |
| Sicurezza fotobiologica | gruppo rischio 1 secondo EN 62471:2006 |
| Note | su richiesta disponibile con adattatore per binario Eurostandard e la versione DALI, 0/1-10V, PUSH o con controllo Bluetooth, su richiesta disponibile la versione con gestione Casambi, controllabile tramite app Casambi |

DATI FOTOMETRICI

L - 35° CRI 80



ACCESSORI

Altro



WMA006

Braccio articolato
bianco antico

Le informazioni contenute nel presente documento possono essere modificate in qualsiasi momento senza preavviso e non comportano l'assunzione, nemmeno implicita, di alcuna obbligazione da parte di L&L Luce&Light srl