


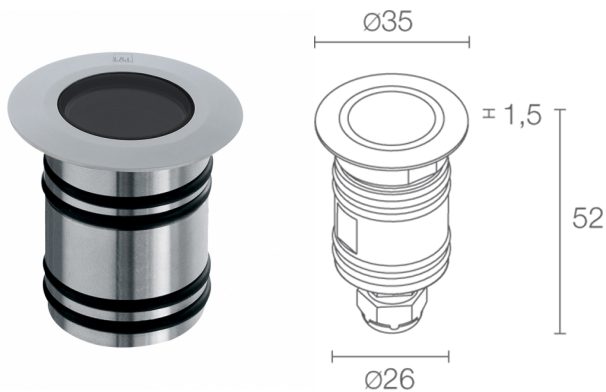
Made in Italy

 **Bright 1.8 316L**, codice: CW18006DTI-2
Incassi da esterno e immersione

13/12/2022 Rev. 24

         **CASAMBI**

T max 50°C **A** **A+** **A++**



DESCRIZIONE

incasso da esterno e immersione; calpestabile; a incasso (parete, pavimento), profondità max 10 m; Potenza assorbita: 1,2W; Alimentazione: 12Vdc; Flusso sorgente: 15 lm, R: 4 lm G: 8 lm B: 3 lm; Flusso emesso: 11 lm, R: 3 lm G: 6 lm B: 2 lm (ottica diffusa trasparente); 1 mid power LED full colour, 50000h L90 B10 (Ta 25°C); Colore LED: RGB; Ottiche: diffusa trasparente: sistema ottico composto da holder bianco e vetro di chiusura extrachiario temprato trasparente di spessore 10 mm, resistente ad urti e graffi e dall'elevata trasmittanza che elimina le alterazioni cromatiche; Materiale corpo: corpo e ghiera realizzati in acciaio inox AISI 316L, ricavato completamente da lavorazione tornitura CNC.; Materiale schermo: schermo in vetro extrachiario temprato trasparente; Guarnizioni: sistema di 4 guarnizioni che garantiscono tenuta stagna prevenendo l'ingresso di acqua nella cassaforma.; alimentatore non incluso; incluso cavo in neoprene di 10 m 05RN-F 4x0,50/0,50 Ø6,3 mm; Grado di protezione: IP68; Grado di resistenza: IK10; gestione Casambi e controllo tramite app Casambi con elettronica dedicata; Sistemi di protezione: IPS (Intelligent Protection System) protegge gli apparecchi illuminanti da infiltrazioni d'acqua che possono verificarsi in caso di errori di giunzione tra i cavi per applicazioni da esterno e immersione. Questa innovazione brevettata da L&L garantisce inoltre protezione elettrica da inversione di polarità, hotplug, ESD e sovratensioni che possono verificarsi in caso di malfunzionamenti dell'impianto elettrico; Temperatura di esercizio: -20°C — +45°C (installazione in ambiente esterno), 0°C — +45°C (installazione in immersione); Temperatura massima apparecchio: 50°C (Ta 25°C); Glow wire test: 960°; Sicurezza fotobiologica: conforme a IEC TR 62778:2014; Classe di isolamento: classe III; Peso: 480 g; Dimensioni: Ø35x52 mm; Foro d'incasso: Ø30 mm; Classe di consumo energetico: A / A+ / A++ (modulo LED integrato) in accordo con UE 874/2012; Accessori: WC5003 Cassaforma; Testato e approvato tramite E.O.L. test (End Of Line test) con prova di funzionamento e verifica dei parametri elettrici di assorbimento.

Stato: In esaurimento

CARATTERISTICHE ELETTRICHE

Potenza assorbita	1,2W
Alimentazione	12Vdc
Alimentatore	alimentatore non incluso

CARATTERISTICHE ILLUMINOTECNICHE

Numero e tipo LED	1 mid power LED full colour
Durata media LED	50000h L90 B10 (Ta 25°C)
Colore LED	RGB
Ottiche	diffusa trasparente
Flusso sorgente	15 lm, R: 4 lm G: 8 lm B: 3 lm
Flusso emesso	11 lm, R: 3 lm G: 6 lm B: 2 lm (ottica diffusa trasparente)

CARATTERISTICHE MECCANICHE

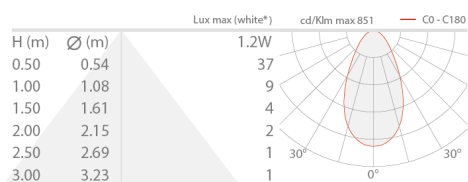
Dimensioni	Ø35x52 mm
Peso	480 g
Fissaggio	con cassaforma
Materiale corpo	corpo e ghiera in acciaio inox AISI 316L
Materiale schermo	schermo in vetro extrachiaro temprato trasparente
Foro d'incasso	Ø30 mm

CARATTERISTICHE GENERALI

Grado di protezione	IP68
Temperatura di esercizio	-20°C — +45°C (installazione in ambiente esterno), 0°C — +45°C (installazione in immersione)
Grado di resistenza	IK10
Classe di consumo energetico	A / A+ / A++ (modulo LED integrato) in accordo con UE 874/2012
Glow wire test	960°
Temperatura massima apparecchio	50°C (Ta 25°C)
Classe di isolamento	classe III
Calpestabile	sì
Carrabile	no
Cavi di alimentazione	incluso cavo in neoprene di 10 m 05RN-F 4x0,50/0,50 Ø6,3 mm
Sistemi di protezione	IPS (Intelligent Protection System)
Sicurezza fotobiologica	conforme a IEC TR 62778:2014
Note	gestione Casambi e controllo tramite app Casambi con elettronica dedicata

DATI FOTOMETRICI

D – Diffuse



ACCESSORI

Per installazione



WC5003
Cassaforma

Le informazioni contenute nel presente documento possono essere modificate in qualsiasi momento senza preavviso e non comportano l'assunzione, nemmeno implicita, di alcuna obbligazione da parte di L&L Luce&Light srl