






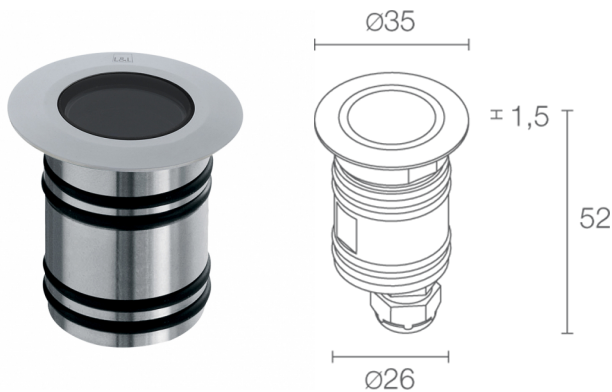
Made in Italy

 **Bright 1.6 316L**, codice: CW16005MI-3
Incassi da esterno e immersione

13/12/2022 Rev. 27

CE CB ENEC     kg 0,48 IP65 IP68 IK10  **CASAMBI**

T max 50°C **A** **A+** **A++**



DESCRIZIONE

incasso da esterno e immersione; calpestabile; a incasso (parete, pavimento), profondità max 10 m; Potenza assorbita: 2W; Alimentazione: 24Vdc; Flusso sorgente: 195 lm (3000K); Flusso emesso: 127 lm (3000K, 21°); 1 power LED, 2 step MacAdam, 60000h L90 B10 (Ta 25°C); Colore LED: 3000K; Ottiche: 21°: sistema ottico composto da lente TIR ad alta efficienza; CRI Indice resa cromatica: 80; Materiale corpo: corpo e ghiera realizzati in acciaio inox AISI 316L, ricavato completamente da lavorazione tornitura CNC.; Materiale schermo: vetro extrachiario trasparente di spessore 10 mm ad alta trasmittanza per garantire uniformità cromatica della luce e temprato per un'ottima resistenza ai graffi e agli urti; Guarnizioni: sistema di 4 guarnizioni che garantiscono tenuta stagna prevenendo l'ingresso di acqua nella cassaforma.; alimentatore non incluso; incluso cavo in neoprene di 15 m H05RN-F 2x0,35/0,75 Ø6,3 mm; Grado di protezione: IP65, IP68; Grado di resistenza: IK10; su richiesta disponibile la versione con ottica ellittica; gestione Casambi e controllo tramite app Casambi con elettronica dedicata; Sistemi di protezione: IPS (Intelligent Protection System) protegge gli apparecchi illuminanti da infiltrazioni d'acqua che possono verificarsi in caso di errori di giunzione tra i cavi per applicazioni da esterno e immersione. Questa innovazione brevettata da L&L garantisce inoltre protezione elettrica da inversione di polarità, hotplug, ESD e sovratensioni che possono verificarsi in caso di malfunzionamenti dell'impianto elettrico; Temperatura di esercizio: -20°C — +45°C (installazione in ambiente esterno), 0°C — +45°C (installazione in immersione); Temperatura massima apparecchio: 50°C (Ta 25°C); Glow wire test: 960°; Sicurezza fotobiologica: conforme a IEC TR 62778:2014; Classe di isolamento: classe III; Peso: 480 g; Dimensioni: Ø35x52 mm; Foro d'incasso: Ø30 mm; Classe di consumo energetico: A / A+ / A++ (modulo LED integrato) in accordo con UE 874/2012; Accessori: WC5003 Cassaforma; Testato e approvato tramite E.O.L. test (End Of Line test) con prova di funzionamento e verifica dei parametri elettrici di assorbimento.

Stato: Disponibile

CARATTERISTICHE ELETTRICHE

Potenza assorbita	2W
Alimentazione	24Vdc
Alimentatore	alimentatore non incluso

CARATTERISTICHE ILLUMINOTECNICHE

Numero e tipo LED	1 power LED
Durata media LED	60000h L90 B10 (Ta 25°C)
Colore LED	3000K
CRI Indice resa cromatica	80
Binning	2 step MacAdam
Ottiche	21°
Flusso sorgente	195 lm (3000K)
Flusso emesso	127 lm (3000K, 21°)

CARATTERISTICHE MECCANICHE

Dimensioni	Ø35x52 mm
Peso	480 g
Fissaggio	con cassaforma
Materiale corpo	corpo e ghiera in acciaio inox AISI 316L
Materiale schermo	schermo in vetro extrachiario temprato trasparente
Foro d'incasso	Ø30 mm

CARATTERISTICHE GENERALI

Temperatura di esercizio	-20°C — +45°C (installazione in ambiente esterno), 0°C — +45°C (installazione in immersione)
Grado di protezione	IP65, IP68
Grado di resistenza	IK10
Classe di consumo energetico	A / A+ / A++ (modulo LED integrato) in accordo con UE 874/2012
Glow wire test	960°
Temperatura massima apparecchio	50°C (Ta 25°C)
Classe di isolamento	classe III
Calpestable	sì
Carrabile	no
Cavi di alimentazione	incluso cavo in neoprene di 15 m H05RN-F 2x0,35/0,75 Ø6,3 mm
Sistemi di protezione	IPS (Intelligent Protection System)
Sicurezza fotobiologica	conforme a IEC TR 62778:2014
Note	su richiesta disponibile la versione con ottica ellittica; gestione Casambi e controllo tramite app Casambi con elettronica dedicata

