



A LED wall equipment, Cube is perfect for effect or scenographic lighting.

The minimalist design and the anti-glare diffuser make Cube the most suitable solution for impressive scenographic lighting. The various options for finishes make it versatile and suitable for any type of ambience.

**MATERIALS:**

Extruded anticorodal aluminium body.  
One-side-frosted polycarbonate screen.

**FINISHING:**

Varnished: opaque white, black or cor-ten.

**INSTALLATION:**

The fixture is usually installed using screws and plugs.

**EMISSIONS:**

The product is provided with 3 optics: large, medium and narrow.

Apparecchio da soffitto a LED, Cube è l'ideale per illuminazione di effetto o scenografica.

Il design minimale e il diffusore anti-abbagliamento fanno di Cube la soluzione più adatta per un'illuminazione scenografica d'impatto. Le differenti possibilità di scelta delle finiture lo rendono versatile per qualsiasi tipo di ambiente.

**MATERIALI:**

Corpo in alluminio anticorodal estruso.  
Schermo in policarbonato mono-satinato.

**FINITURE:**

Verniciatura bianco opaco, nero o cor-ten.

**INSTALLAZIONE:**

Il prodotto viene normalmente installato mediante viti e tasselli.

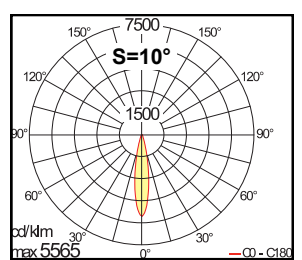
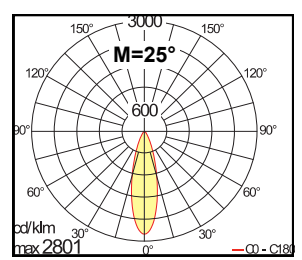
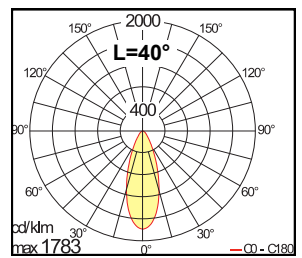
**EMISSIONE:**

Il prodotto dispone di tre tipi di ottica: larga, media, stretta.



TECHNICAL DATA		
ELECTRICAL FEATURES CARATT. ELETTRICHE	POWER CONSUMPTION POTENZA ASSORBITA	max 6W
	SUPPLY VOLTAGE ALIMENTAZIONE	350mA; 500mA; RGB only 350mA
	POWER SUPPLY UNIT ALIMENTATORE	Not included Non incluso
	CONTROLLER DIMMERAZIONE	Disponibile mediante alimentatore dimmerabile Dimming available with dimmable power unit
	CONNECTION COLLEGAMENTO	Series connection Collegare in serie
LIGHTING FEATURES CARATT. ILLUMINOTECNICHE	N° AND TYPE OF LED USED N° E TIPO DI LED USATI	3 power LED 3 power LED
	AVERAGE LED LIFE DURATA MEDIA LED	75% after 50.000 h 75% dopo 50.000 ore
	LED COLOURS AVAILABLE COLORI LED DISPONIBILI	White: 5000K; 4000K; 3000K; 2700K; blue; RGB Bianco: 5000K; 4000K; 3000K; 2700K; blu; RGB
	CRI INDICE RESA CROMATICA CRI	75÷85
	LIGHT BEAM AVAILABLE ANGOLO DI EMISSIONE (OTTICA)	20° optics: S (10°); M (25°); L (40°)
	TOTAL LUMINOUS FLUX FLUSSO TOTALE APPARECCHIO	295 lm (@3000K @500mA)
MECHANICAL FEATURES CARATT. MECCANICHE	DIMENSIONS DIMENSIONI	55x55x55 mm
	WEIGHT PESO	0.35 kg
	FINISHING FINITURA	White; Black; Cor-ten Bianco; Nero; Cor-ten
	FIXING FISSAGGIO	With screws and plugs Con viti e tasselli
	BODY MATERIAL MATERIALE CORPO	Extruded anticorodal aluminium Alluminio anticorodal estruso
	ACCESSORIES ACCESSORI DISPONIBILI	No accessories needed Non previsti
GENERAL FEATURES CARATT. GENERALI	OPERATING TEMPERATURE TEMPERATURA DI ESERCIZIO	-10° ÷ +45°
	IP RATE GRADO IP	IP54
	IK RATE GRADO IK	--
	ENERGY EFFICIENCY CLASS CLASSE DI CONSUMO ENERGETICO	A/A+/A++ (built-in LED lamps) in accordance with UE874/2012 A/A+/A++ (modulo LED integrato) in accordo con UE874/2012
	UGR	--
	GLOW WIRE TEST GLOW WIRE TEST	--
	APPLIANCE CLASS CLASSE ISOLAMENTO	Class III Classe III
	WIRING AND CABLE LUNGHEZZA CAVO E TIPO	With 2 30cm monopolar cables Con due cavi unipolari da 30cm
	PROTECTIONS PROTEZIONI	No No
	PHOTOBIOLOGICAL SAFETY SICUREZZA FOTOBIOLOGICA	Risk group 1 in accordance with EN62471:2006 Gruppo rischio 1 secondo EN62471:2006

PHOTOMETRIC DATA  
DATI FOTOMETRICI

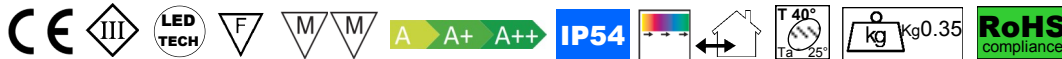


L&L Luce&Light srl  
CUBE 1.3

Questo dispositivo è munito di lampade a LED integrate.

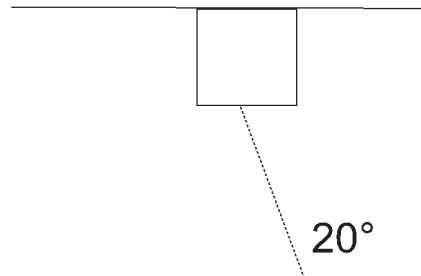
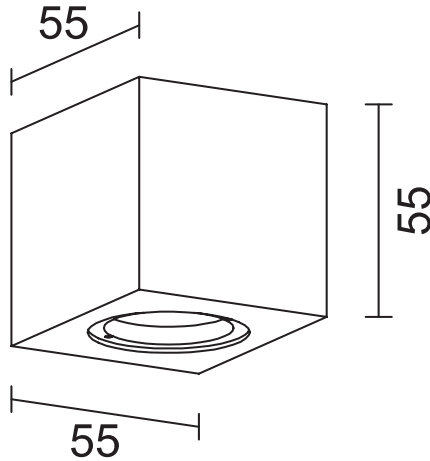
Le lampade a LED di questo dispositivo non sono sostituibili

874/2012



**DIMENSIONS:**

DIMENSIONI:



**ACCESSORIES:**

ACCESSORI:

No accessories needed  
Accessori non previsti

**DRIVERS / POWER SUPPLIES:**

ALIMENTATORI:

DRIVER 350mA			
N° max fixtures n° massimo faretti	Driver Alimentatore	Input Input	IP rate IP
1	A13350VL 12/24	9+24 Vdc / 9+18 Vac	IP20
1	A13350VL	115+230 Vac 50+60Hz	IP20
da 1 a 2	A16350QL	115+230 Vac 50+60Hz	IP20
da 1 a 3	A19350QL	115+230 Vac 50+60Hz	IP20
da 1 a 4	A312350QL	115+230 Vac 50+60Hz	IP20
da 1 a 3	AC350012H1	230 Vac 50+60Hz	IP20
da 2 a 4	AC350020H1	230 Vac 50+60Hz	IP20
da 1 a 2	A16350IP67	115+230 Vac 50+60Hz	IP67
da 1 a 4	A312350IP67	115+230 Vac 50+60Hz	IP67
da 1 a 4 dimmer	ADUNITC	115+230 Vac 50+60Hz	IP20
da 1 a 6 dimmer	AD050PUSHT1	115+230 Vac 50+60Hz	IP20
da 1 a 6 dimmer DALI	AD050DALIT1	115+230 Vac 50+60Hz	IP20

DRIVER 500mA			
N° max fixtures n° massimo faretti	Driver Alimentatore	Input Input	IP rate IP
1	A13500TC	115+230 Vac 50+60Hz	IP20
1	A15500QL	230 Vac 50+60Hz	IP20
da 1 a 3	A310500QL	115+230 Vac 50+60Hz	IP20
da 1 a 2	AC500012H1	230 Vac 50+60Hz	IP20
da 1 a 3	AC500020H1	230 Vac 50+60Hz	IP20
1	A14500IP67	230 Vac 50+60Hz	IP67
da 1 a 3	A310500IP67	115+230 Vac 50+60Hz	IP67
da 1 a 4 dimmer	ADUNITC	115+230 Vac 50+60Hz	IP20
da 1 a 6 dimmer	AD050PUSHT1	115+230 Vac 50+60Hz	IP20
da 1 a 6 dimmer DALI	AD050DALIT1	115+230 Vac 50+60Hz	IP20

**FINISHES:**

FINITURE:

