


Made in Italy

 Cube W 1.1, codice: CU1132FLH
Applique da esterno

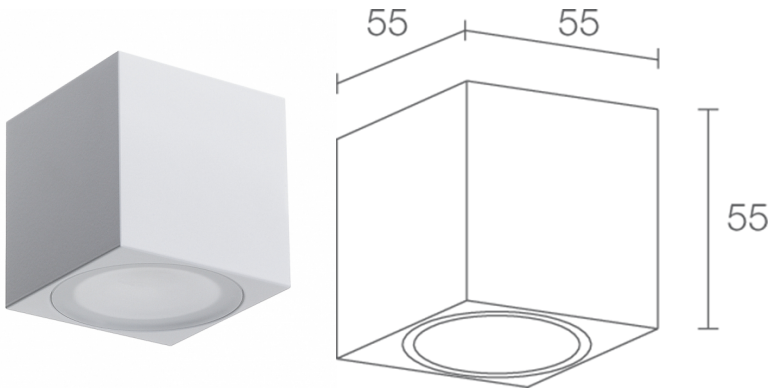
13/12/2022 Rev. 27





 kg 0,40
 





DESCRIZIONE

applique da esterno; su superficie (parete); Potenza assorbita: max 6W; Alimentazione: max 500mA; Flusso sorgente: 410 lm (3000K, 500mA); Flusso emesso: 295 lm (3000K, 500mA, 28°); 3 power LED, 1/4 ANSI BIN, 50000h L90 B10 (Ta 25°C); Colore LED: 2700K; Ottiche: 36°; CRI Indice resa cromatica: 80; Materiale corpo: corpo in alluminio anodizzato; Finiture: antracite; Finitura RAL su richiesta; Materiale schermo: schermo in plexiglas satinato; alimentatore non incluso; Collegamento: in serie; inclusi 2 cavi unipolari di 0,30 m; Gestione: dimmerazione disponibile mediante alimentatore dimmerabile; Grado di protezione: IP54; gestione Casambi e controllo tramite app Casambi con elettronica dedicata; Temperatura di esercizio: -20°C — +45°C; Sicurezza fotobiologica: gruppo rischio 1 secondo EN 62471:2006; Classe di isolamento: classe III; Peso: 400 g; Dimensioni: 55x55x55 mm; Classe di consumo energetico: A / A+ / A++ (modulo LED integrato) in accordo con UE 874/2012; Testato e approvato tramite E.O.L. test (End Of Line test) con prova di funzionamento e verifica dei parametri elettrici di assorbimento.

Stato: Disponibile

CARATTERISTICHE ELETTRICHE

Potenza assorbita	max 6W
Alimentazione	max 500mA
Alimentatore	alimentatore non incluso
Gestione	dimmerazione disponibile mediante alimentatore dimmerabile
Collegamento	in serie

CARATTERISTICHE ILLUMINOTECNICHE

Numero e tipo LED	3 power LED
Durata media LED	50000h L90 B10 (Ta 25°C)
Colore LED	2700K
CRI Indice resa cromatica	80
Binning	1/4 ANSI BIN
Ottiche	36°
Flusso sorgente	410 lm (3000K, 500mA)
Flusso emesso	295 lm (3000K, 500mA, 28°)

CARATTERISTICHE MECCANICHE

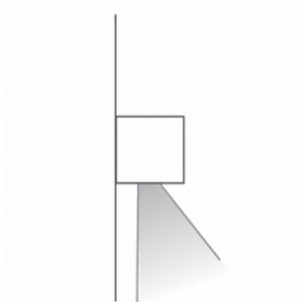
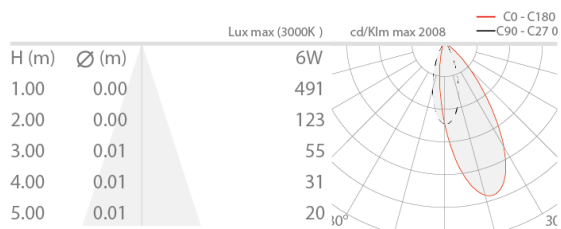
Dimensioni	55x55x55 mm
Peso	400 g
Finiture	antracite
Fissaggio	con viti e tasselli
Materiale corpo	corpo in alluminio anodizzato
Materiale schermo	schermo in plexiglas satinato

CARATTERISTICHE GENERALI

Temperatura di esercizio	-20°C — +45°C
Grado di protezione	IP54
Classe di consumo energetico	A / A+ / A++ (modulo LED integrato) in accordo con UE 874/2012
Classe di isolamento	classe III
Calpestabile	no
Carrabile	no
Cavi di alimentazione	inclusi 2 cavi unipolari di 0,30 m
Sicurezza fotobiologica	gruppo rischio 1 secondo EN 62471:2006
Note	gestione Casambi e controllo tramite app Casambi con elettronica dedicata

DATI FOTOMETRICI

L - 36°



Le informazioni contenute nel presente documento possono essere modificate in qualsiasi momento senza preavviso e non comportano l'assunzione, nemmeno implicita, di alcuna obbligazione da parte di L&L Luce&Light srl