

A LED wall equipment, CUBE is perfect for effects or scenographic lighting.

The minimalist design and the anti-glare diffuser make CUBE the most suitable solution for impressive scenographic lighting. The various options for finishes make it versatile and suitable for any type of ambience.

MATERIALS:

Anodized aluminium alloy EN AW 6082 body.
One side frosted polycarbonate screen.

FINISHES:

Cor-ten, matt white RAL9003, matt black RAL9005 painted.

INSTALLATION:

Cor-ten; matt white RAL9003; matt black RAL9005.

EMISSIONS:

Three asymmetric optic lights are available: large, medium and narrow.

Apparecchio da parete a LED, CUBE è l'ideale per illuminazione di effetto o scenografica.

Il design minimale e il diffusore anti-abbagliamento fanno di CUBE la soluzione più adatta per un'illuminazione scenografica d'impatto. Le differenti possibilità di scelta delle finiture lo rendono versatile per qualsiasi tipo di ambiente.

MATERIALI:

Corpo in alluminio anticorrosione anodizzato lega EN AW 6082.
Schermo in policarbonato mono-satinato.

FINITURA:

Il prodotto viene normalmente installato mediante viti e tasselli.

INSTALLAZIONE:

Il prodotto viene normalmente installato con viti e tasselli.

EMISSIONE:

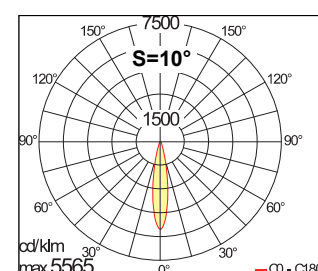
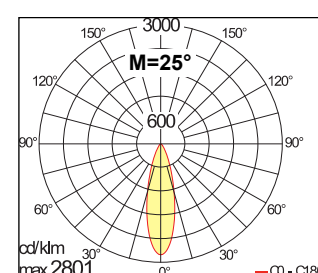
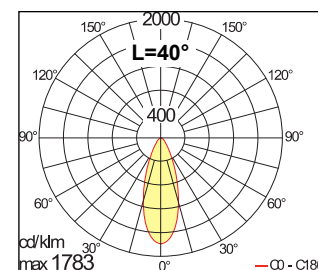
Il prodotto dispone di 3 tipi di ottica a emissione inclinata: larga, media e stretta.



TECHNICAL DATA

ELECTRICAL FEATURES CARATT. ELETTRICHE	POWER CONSUMPTION <i>POTENZA ASSORBITA</i>	Max 6W
	SUPPLY VOLTAGE <i>ALIMENTAZIONE</i>	350mA; 500mA; RGB only 350mA
	POWER SUPPLY UNIT <i>ALIMENTATORE</i>	Not included <i>Non incluso</i>
	CONTROLLER <i>DIMMERAZIONE</i>	Dimming available with dimmer driver <i>Disponibile mediante utilizzo di alimentatore dimmerabile</i>
	CONNECTION <i>COLLEGAMENTO</i>	Series connections <i>Collegare in serie</i>
LIGHTING FEATURES CARATT. ILLUMINOTECNICHE	N° AND TYPE OF LED USED <i>N° E TIPO DI LED USATI</i>	3 power LED <i>3 power LED</i>
	AVERAGE LED LIFE <i>DURATA MEDIA LED</i>	75% after 50.000 h <i>75% dopo 50.000 ore</i>
	LED COLOURS AVAILABLE <i>COLORI LED DISPONIBILI</i>	White: 5000K; 4000K; 3000K; 2700K; blu; RGB <i>Bianco: 5000K; 4000K; 3000K; 2700K; blu; RGB</i>
	CRI <i>INDICE RESA CROMATICA CRI</i>	75+85
	LIGHT BEAM AVAILABLE <i>ANGOLO DI EMISSIONE (OTTICA)</i>	Asymmetric by 20°: S (10°); M (25°); L (40°) with frosted screen <i>Orientato di 20°: S (10°); M (25°); L (40°) con schermo sabbato</i>
	TOTAL LUMINOUS FLUX <i>FLUSSO TOTALE APPARECCHIO</i>	295 lm (@3000K @500mA)
	DIMENSIONS <i>DIMENSIONI</i>	55x55x55 mm
MECHANICAL FEATURES CARATT. MECCANICHE	WEIGHT <i>PESO</i>	0.33 kg
	FINISHES <i>FINITURA</i>	Cor-ten; matt white RAL9003; matt black RAL9005 <i>Cor-ten; bianco opaco RAL9003; nero opaco RAL9005</i>
	FIXING <i>FISSAGGIO</i>	With screws and plugs <i>con viti e tasselli</i>
	BODY MATERIAL <i>MATERIALE CORPO</i>	Anodized aluminium alloy EN AW 6082 <i>Alluminio anodizzato lega EN AW 6082</i>
	SCREEN MATERIAL <i>MATERIALE SCHERMO</i>	One-side-frosted polycarbonate <i>Polycarbonato monosatinato</i>
	ACCESSORIES <i>ACCESSORI DISPONIBILI</i>	No accessories needed <i>Accessori non previsti</i>
	OPERATING TEMPERATURE <i>TEMPERATURA DI ESERCIZIO</i>	-10° ÷ +45°
GENERAL FEATURES CARATT. GENERALI	IP RATE <i>GRADO IP</i>	IP54
	IK RATE <i>GRADO IK</i>	--
	ENERGY EFFICIENCY CLASS <i>CLASSE DI CONSUMO ENERGETICO</i>	A/A+/A++ (built-in LED lamps) in accordance with UE874/2012 A/A+/A++ (modulo LED integrato) in accordo con UE874/2012
	UGR	--
	GLOW WIRE TEST <i>GLOW WIRE TEST</i>	--
	SCREEN TEMPERATURE <i>TEMPERATURA SCHERMO</i>	Max 40°C (Ta 25°C)
	INSULATION CLASS <i>CLASSE ISOLAMENTO</i>	Class III <i>Classe III</i>
	WIRING AND CABLE <i>LUNGHEZZA CAVO E TIPO</i>	0.3m single conductor cable <i>0.3m di cavo unipolare</i>
	PHOTOBIOLOGICAL SAFETY <i>SICUREZZA FOTOBIOLOGICA</i>	Risk group 1 in accordance with EN62471:2006 <i>Gruppo rischio 1 secondo EN62471:2006</i>

PHOTOMETRIC DATA DATI FOTOMETRICI



L&L Luce&Light srl
CUBE W 1.1

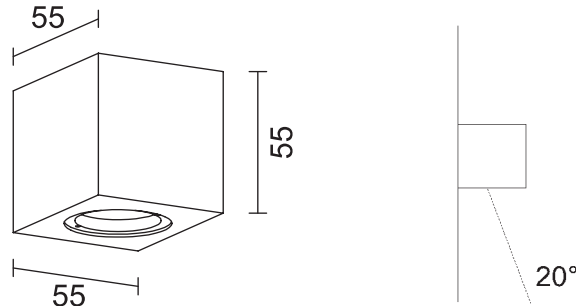
Questo dispositivo è munito di lampade a LED integrate.

Le lampade a LED di questo dispositivo non sono sostituibili

874/2012



DIMENSIONS:
DIMENSIONI:



ACCESSORIES:
ACCESSORI:

No accessories needed
Accessori non previsti

DRIVERS / POWER SUPPLIES:
ALIMENTATORI:

DRIVER 350mA			
N° max fixtures <i>n° massimo faretti</i>	Driver <i>Alimentatore</i>	Input <i>Input</i>	IP rate <i>IP</i>
1	A13350VL 12/24	9+24 Vdc / 9+18 Vac	IP20
1	A13350VL	115+230 Vac 50+60Hz	IP20
da 1 a 2	A16350QL	115+230 Vac 50+60Hz	IP20
da 1 a 3	A19350QL	115+230 Vac 50+60Hz	IP20
da 1 a 4	A312350QL	115+230 Vac 50+60Hz	IP20
da 1 a 3	AC350012H1	230 Vac 50+60Hz	IP20
da 2 a 4	AC350020H1	230 Vac 50+60Hz	IP20
da 1 a 2	A16350IP67	115+230 Vac 50+60Hz	IP67
da 1 a 4	A312350IP67	115+230 Vac 50+60Hz	IP67
da 1 a 4 dimmer	ADUNITC	115+230 Vac 50+60Hz	IP20
da 1 a 6 dimmer	AD050PUSHT1	115+230 Vac 50+60Hz	IP20
da 1 a 6 dimmer DALI	AD050DALIT1	115+230 Vac 50+60Hz	IP20

DRIVER 500mA			
N° max fixtures <i>n° massimo faretti</i>	Driver <i>Alimentatore</i>	Input <i>Input</i>	IP rate <i>IP</i>
1	A13500TC	115+230 Vac 50+60Hz	IP20
1	A15500QL	230 Vac 50+60Hz	IP20
da 1 a 3	A310500QL	115+230 Vac 50+60Hz	IP20
da 1 a 2	AC500012H1	230 Vac 50+60Hz	IP20
da 2 a 3	AC500020H1	230 Vac 50+60Hz	IP20
1	A14500IP67	230 Vac 50+60Hz	IP67
da 1 a 3	A310500IP67	115+230 Vac 50+60Hz	IP67
da 1 a 4 dimmer	ADUNITC	115+230 Vac 50+60Hz	IP20
da 1 a 6 dimmer	AD050PUSHT1	115+230 Vac 50+60Hz	IP20
da 1 a 6 dimmer DALI	AD050DALIT1	115+230 Vac 50+60Hz	IP20

FINISHES:
FINITURE:

	B White painted <i>Bianco verniciato</i>		R Cor-ten <i>Cor-ten</i>
	N Black <i>Nero</i>		