
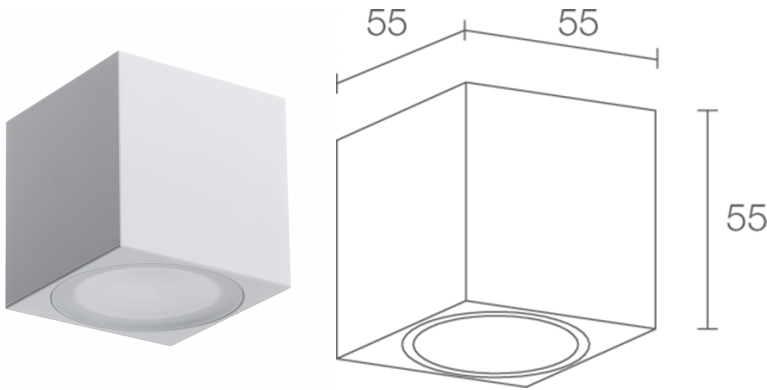


Made in Italy

 Cube W 1.0, codice: CU10316SE
Applique da esterno

13/12/2022 Rev. 28



DESCRIZIONE

applique da esterno; su superficie (parete); Potenza assorbita: max 3W; Alimentazione: max 350mA; Flusso sorgente: 197 lm, R: 62 lm G: 100 lm B: 35 lm (350mA); Flusso emesso: 163 lm, R: 51 lm G: 83 lm B: 29 lm (350mA, 28°); 3 power LED, 50000h L90 B10 (Ta 25°C); Colore LED: RGB; Ottiche: 18°; Materiale corpo: corpo in alluminio anodizzato; Finiture: bianco (RAL 9003); Finitura RAL su richiesta; Materiale schermo: schermo in plexiglas satinato; alimentatore non incluso; Collegamento: in serie; incluso cavo in PVC di 1,50 m FROR 6x0,25 Ø5,0 mm; Gestione: dimmerazione disponibile mediante alimentatore dimmerabile; Grado di protezione: IP54; gestione Casambi e controllo tramite app Casambi con elettronica dedicata; Temperatura di esercizio: -20°C — +45°C; Sicurezza fotobiologica: gruppo rischio 1 secondo EN 62471:2006; Classe di isolamento: classe III; Peso: 400 g; Dimensioni: 55x55x55 mm; Classe di consumo energetico: A / A+ / A++ (modulo LED integrato) in accordo con UE 874/2012; Testato e approvato tramite E.O.L. test (End Of Line test) con prova di funzionamento e verifica dei parametri elettrici di assorbimento.

Stato: Disponibile

CARATTERISTICHE ELETTRICHE

Potenza assorbita	max 3W
Alimentazione	max 350mA
Alimentatore	alimentatore non incluso
Gestione	dimmerazione disponibile mediante alimentatore dimmerabile
Collegamento	in serie

CARATTERISTICHE ILLUMINOTECNICHE

Numero e tipo LED	3 power LED
Durata media LED	50000h L90 B10 (Ta 25°C)
Colore LED	RGB
Ottiche	18°
Flusso sorgente	197 lm, R: 62 lm G: 100 lm B: 35 lm (350mA)
Flusso emesso	163 lm, R: 51 lm G: 83 lm B: 29 lm (350mA, 28°)

CARATTERISTICHE MECCANICHE

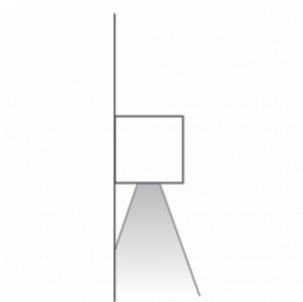
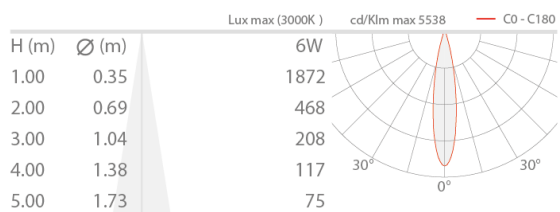
Dimensioni	55x55x55 mm
Peso	400 g
Finiture	bianco RAL 9003
Fissaggio	con viti e tasselli
Materiale corpo	corpo in alluminio anodizzato
Materiale schermo	schermo in plexiglas satinato

CARATTERISTICHE GENERALI

Temperatura di esercizio	-20°C — +45°C
Grado di protezione	IP54
Classe di consumo energetico	A / A+ / A++ (modulo LED integrato) in accordo con UE 874/2012
Classe di isolamento	classe III
Calpestable	no
Carrabile	no
Cavi di alimentazione	incluso cavo in PVC di 1,50 m FROR 6x0,25 Ø5,0 mm
Sicurezza fotobiologica	gruppo rischio 1 secondo EN 62471:2006
Note	gestione Casambi e controllo tramite app Casambi con elettronica dedicata

DATI FOTOMETRICI

S - 18°



Le informazioni contenute nel presente documento possono essere modificate in qualsiasi momento senza preavviso e non comportano l'assunzione, nemmeno implicita, di alcuna obbligazione da parte di L&L Luce&Light srl