
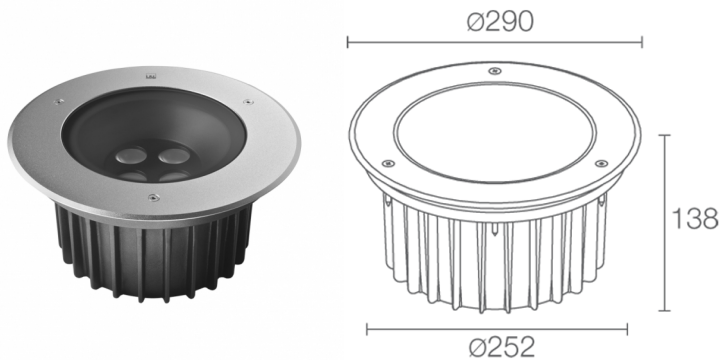
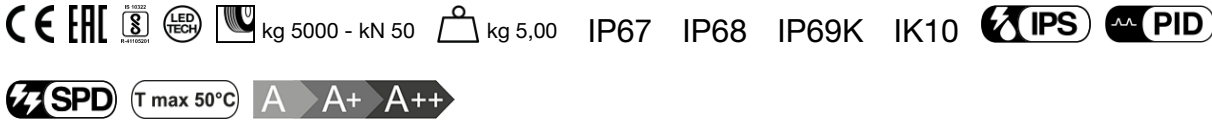


Made in Italy

 Stra 1.0, codice: CS101005LI  
Incassi da esterno

13/12/2022 Rev. 22



## DESCRIZIONE

incasso da esterno (non adatto per immersione in piscine e fontane); carrabile fino a 5000 kg; a incasso (pavimento); Potenza assorbita: 37W; Alimentazione: 230Vac; Flusso sorgente: 3402 lm (3000K, CRI 80); Flusso emesso: 2024 lm (3000K, 30°, CRI 80); 4 power LED High Intensity, 3 step MacAdam, 50000h L90 B10 (Ta 25°C); Colore LED: 3000K; Ottiche: 37°: sistema ottico composto da lente TIR arretrata ad alta efficienza combinato con filtro tecnico ad alta qualità; CRI Indice resa cromatica: 80; Materiale corpo: corpo realizzato in alluminio pressofuso. Ghiera in acciaio inox AISI 316L ottenuta da lavorazione tornitura CNC, successivamente microsabbiata, passivata e elettrolucidata per garantire un'ottima resistenza alla corrosione; Finiture: corpo pressofuso verniciato e ricavato tramite un primo trattamento di preparazione alla verniciatura con rivestimento di conversione a nano particelle ceramiche, seguito da un secondo passaggio di verniciatura epossidica e successivamente in poliestere per fornire una resistenza alla corrosione che superi le 1500h di nebbia salina. Vernici conformi alle specifiche Qualicoat (standard automotive); Materiale schermo: vetro extrachiaro temprato trasparente di spessore 15 mm con serigrafia vetrificata per garantire uniformità cromatica della luce e un'ottima resistenza ai graffi e agli urti; alimentatore integrato; incluso cavo in neoprene di 1,5 m H07RN-F 3x1,0 Ø9,3 mm; Gestione: ON/OFF; Grado di protezione: IP67 con cassaforma dedicata, IP68 con cassaforma dedicata, IP69K; Grado di resistenza: IK10; ottica 66°x11° orientabile di 360° mediante magnete in dotazione; su richiesta disponibile la versione DALI, su richiesta disponibile la versione con gestione Casambi, controllabile tramite app Casambi; Sistemi di protezione: IPS (Intelligent Protection System) protegge gli apparecchi illuminanti da infiltrazioni d'acqua che possono verificarsi in caso di errori di giunzione tra i cavi per applicazioni da esterno e immersione. Questa innovazione brevettata da L&L garantisce inoltre protezione elettrica da inversione di polarità, hotplug, ESD e sovratensioni che possono verificarsi in caso di malfunzionamenti dell'impianto elettrico; PID (Protective Impedance Device) protegge gli apparecchi illuminanti da fenomeni di natura elettrica esterni all'impianto, come accumuli di cariche elettrostatiche o fenomeni di tipo impulsivo, provenienti dalla linea elettrica. In generale eventi a basso contenuto energetico; SPD (Surge Protection Device) protegge gli apparecchi illuminanti da fenomeni di natura elettrica esterni all'impianto, quali sovratensioni. In particolare questo dispositivo è specifico per fenomeni gravosi e ad alto contenuto energetico; Temperatura di esercizio: -20°C — +45°C; Temperatura massima apparecchio: 50°C (Ta 25°C); Glow wire test: 960°; Sicurezza fotobiologica: gruppo rischio 1 secondo EN 62471:2006; Classe di isolamento: classe I; Peso: 5000 g; Dimensioni: Ø290x138 mm; Volume tecnico per dissipazione: Ø660x265 mm; Classe di consumo energetico: A / A+ / A++ (modulo LED integrato) in accordo con UE 874/2012; Accessori: WC5610 Cassaforma, WC5611 Cassaforma, WE0202 Kit di viti antivandalo, WE0203 Cacciavite per viti antivandalo, WH0610 Nido d'ape, WN7001 Coppia estrattori per cassaforme; Testato e approvato tramite E.O.L. test (End Of Line test) con prova di funzionamento e verifica dei parametri elettrici di assorbimento.

Stato: Disponibile

### CARATTERISTICHE ELETTRICHE

|                   |                        |
|-------------------|------------------------|
| Potenza assorbita | 37W                    |
| Alimentazione     | 230Vac                 |
| Alimentatore      | alimentatore integrato |
| Gestione          | ON/OFF                 |

### CARATTERISTICHE ILLUMINOTECNICHE

|                           |                              |
|---------------------------|------------------------------|
| Numero e tipo LED         | 4 power LED High Intensity   |
| Durata media LED          | 50000h L90 B10 (Ta 25°C)     |
| Colore LED                | 3000K                        |
| CRI Indice resa cromatica | 80                           |
| Binning                   | 3 step MacAdam               |
| Ottiche                   | 37°                          |
| Flusso sorgente           | 3402 lm (3000K, CRI 80)      |
| Flusso emesso             | 2024 lm (3000K, 30°, CRI 80) |

### CARATTERISTICHE MECCANICHE

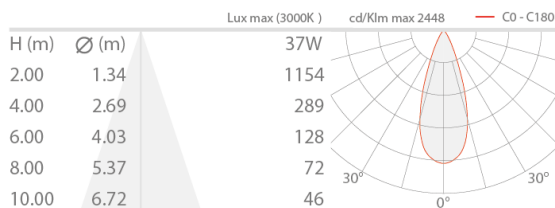
|                                 |  |
|---------------------------------|--|
| Dimensioni                      | Ø290x138 mm  |
| Peso                            | 5000 g   |
| Finiture                        | acciaio inox   |
| Fissaggio                       | con cassaforma   |
| Materiale corpo                 | corpo in alluminio pressofuso, ghiera in acciaio inox AISI 316L  |
| Materiale schermo               | schermo in vetro extrachiario temprato trasparente e serigrafato |
| Volume tecnico per dissipazione | Ø660x265 mm  |

### CARATTERISTICHE GENERALI

|                                 |   |
|---------------------------------|---|
| Temperatura di esercizio        | -20°C — +45°C   |
| Grado di protezione             | IP67 con cassaforma dedicata, IP68 con cassaforma dedicata, IP69K   |
| Grado di resistenza             | IK10  |
| Classe di consumo energetico    | A / A+ / A++ (modulo LED integrato) in accordo con UE 874/2012  |
| Glow wire test                  | 960°  |
| Temperatura massima apparecchio | 50°C (Ta 25°C)  |
| Classe di isolamento            | classe I  |
| Calpestabile                    | sì  |
| Carrabile                       | fino a 5000 kg  |
| Cavi di alimentazione           | incluso cavo in neoprene di 1,5 m H07RN-F 3x1,0 Ø9,3 mm   |
| Sistemi di protezione           | IPS (Intelligent Protection System); PID (Protective Impedance Device); SPD (Surge Protection Device)   |
| Sicurezza fotobiologica         | gruppo rischio 1 secondo EN 62471:2006  |
| Note                            | ottica 66°x11° orientabile di 360° mediante magnete in dotazione; su richiesta disponibile la versione DALI, su richiesta disponibile la versione con gestione Casambi, controllabile tramite app Casambi |

## DATI FOTOMETRICI

L - 37°

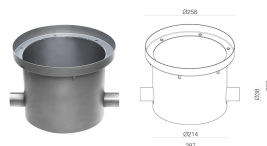


## ACCESSORI

### Per installazione

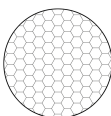


**WC5610**  
Cassaforma  
Stra IP67



**WC5611**  
Cassaforma  
Stra IP68

### Antiabbagliamento



### WH0610

#### Nido d'ape

integrato nel corpo illuminante

Il nido d'ape è applicabile su tutte le ottiche ad eccezione delle ottiche 66°x11° e wall washer

Da ordinare contestualmente all'apparecchio illuminante

### Altro



**WE0202**  
Kit di viti antivandalo



**WE0203**  
Cacciavite per viti antivandalo



**WN7001**  
Coppia estrattori per cassaforme

Le informazioni contenute nel presente documento possono essere modificate in qualsiasi momento senza preavviso e non comportano l'assunzione, nemmeno implicita, di alcuna obbligazione da parte di L&L Luce&Light srl