










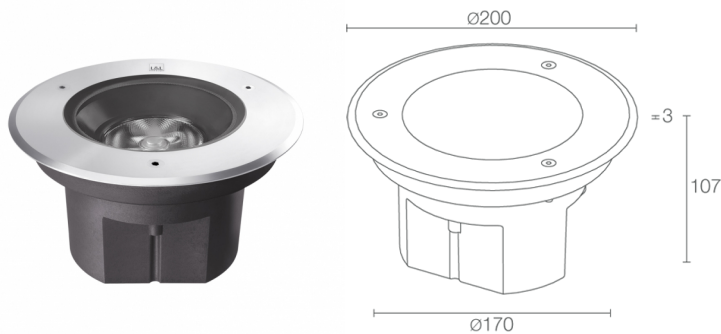
Made in Italy

 Corso 4.0, codice: CR4010000050WI
Incassi da esterno

13/12/2022 Rev. 38

      kg 2000 - kN 20  1,75 kg IP65 IP67 IP69K IK08 

 T max 50°C  A A+ A++



DESCRIZIONE

incasso da esterno; carrabile fino a 2000 kg; a incasso (parete, pavimento); Potenza assorbita: 21W; Alimentazione: 230Vac; Flusso sorgente: 2200 lm (3000K); Flusso emesso: 1740 lm (3000K, 13°); 1 COB LED High Density, 3 step MacAdam, 50000h L90 B10 (Ta 25°C); Colore LED: 3000K; Ottiche: 14°x69°: sistema ottico composto da lente TIR ad alta efficienza combinato con filtro tecnico ellittico ad alta qualità; CRI Indice resa cromatica: 80; Materiale corpo: corpo realizzato in tecnopolimero semicristallino caricato a grafite, termoconduttivo dissipante con conducibilità termica equivalente all'acciaio inox ad elevata resistenza agli urti, alle temperature sotto lo zero e alla corrosione anche in ambienti gravosi (salini). Ghiera in acciaio inox AISI 316L ottenuta da lavorazione tornitura CNC.; Materiale schermo: vetro extrachiario trasparente di spessore 12 mm ad alta trasmittanza per garantire uniformità cromatica della luce, serigrafato grigio e temprato per un'ottima resistenza ai graffi e agli urti; Guarnizioni: le guarnizioni in silicone ricotto garantiscono nel tempo una massima resistenza ai raggi UV e una inalterabilità delle caratteristiche meccaniche; Installazione: prodotto completo di connettore IP68 dotato di sistema IPS integrato. Compatibile con cavo H07RN-F con sezione minima 2x1 e Ø del cavo min. 7 mm max. 12 mm. Connessione agevolata per un'installazione efficace e rapida; alimentatore integrato; Gestione: ON/OFF; Grado di protezione: IP65, IP67, IP69K; Grado di resistenza: IK08; Velocità d'installazione: collegamento diretto tra apparecchio e rete elettrica; on/off: su richiesta disponibile la versione con collegamento entra-esci. Su richiesta disponibile la versione con gestione Casambi, controllabile tramite app Casambi; Sistemi di protezione: IPS (Intelligent Protection System) protegge gli apparecchi illuminanti da infiltrazioni d'acqua che possono verificarsi in caso di errori di giunzione tra i cavi per applicazioni da esterno e immersione. Questa innovazione brevettata da L&L garantisce inoltre protezione elettrica da inversione di polarità, hotplug, ESD e sovratensioni che possono verificarsi in caso di malfunzionamenti dell'impianto elettrico; Temperatura di esercizio: -20°C — +45°C; Temperatura massima apparecchio: 50°C (Ta 25°C); Glow wire test: 960°; Sicurezza fotobiologica: conforme a IEC TR 62778:2014; Classe di isolamento: classe II; Peso: 1750 g; Dimensioni: ø200x107 mm; Classe di consumo energetico: A / A+ / A++ (modulo LED integrato) in accordo con UE 874/2012; Accessori: WCA03 Cassaforma; Testato e approvato tramite E.O.L. test (End Of Line test) con prova di funzionamento e verifica dei parametri elettrici di assorbimento.

Stato: Disponibile

CARATTERISTICHE ELETTRICHE

Potenza assorbita	21W
Alimentazione	230Vac
Alimentatore	alimentatore integrato
Gestione	ON/OFF

CARATTERISTICHE ILLUMINOTECNICHE

Numero e tipo LED	1 COB LED High Density
Durata media LED	50000h L90 B10 (Ta 25°C)
Colore LED	3000K
CRI Indice resa cromatica	80
Binning	3 step MacAdam
Ottiche	14°x69°
Flusso sorgente	2200 lm (3000K)
Flusso emesso	1740 lm (3000K, 13°)

CARATTERISTICHE MECCANICHE

Dimensioni	ø200x107 mm
Peso	1750 g
Materiale corpo	corpo in tecnopolimero termococonduttivo, ghiera in acciaio inox AISI 316L
Materiale schermo	schermo in vetro extrachiaro temprato trasparente e serigrafato grigio

CARATTERISTICHE GENERALI

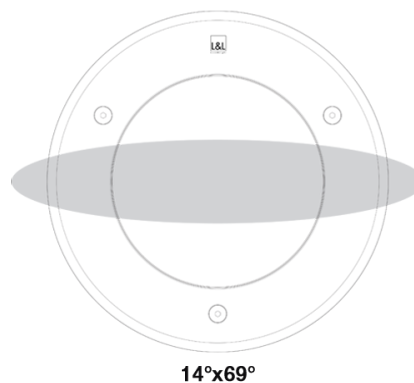
Temperatura di esercizio	-20°C — +45°C
Grado di protezione	IP65, IP67, IP69K
Grado di resistenza	IK08
Caratteristiche	Velocità d'installazione: collegamento diretto tra apparecchio e rete elettrica
Classe di consumo energetico	A / A+ / A++ (modulo LED integrato) in accordo con UE 874/2012
Glow wire test	960°
Temperatura massima apparecchio	50°C (Ta 25°C)
Classe di isolamento	classe II
Calpestabile	sì
Carrabile	fino a 2000 kg
Sistemi di protezione	IPS (Intelligent Protection System)
Sicurezza fotobiologica	conforme a IEC TR 62778:2014
Note	on/off: su richiesta disponibile la versione con collegamento entra-esci. Su richiesta disponibile la versione con gestione Casambi, controllabile tramite app Casambi

DATI FOTOMETRICI

W – 14°x69°

H (m)	Ø (m)	Ø (m)	Lux max (3000K)	cd/Klm max 2461
1.00	0.25	1.36	3805	
2.00	0.50	2.73	951	
3.00	0.75	4.09	423	
4.00	1.00	5.46	238	
5.00	1.25	6.82	152	

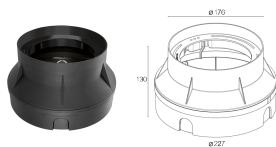
— C0 - C180
— C90 - C270



14°x69°

ACCESSORI

Per installazione



WCA03
Cassaforma

Le informazioni contenute nel presente documento possono essere modificate in qualsiasi momento senza preavviso e non comportano l'assunzione, nemmeno implicita, di alcuna obbligazione da parte di L&L Luce&Light srl