

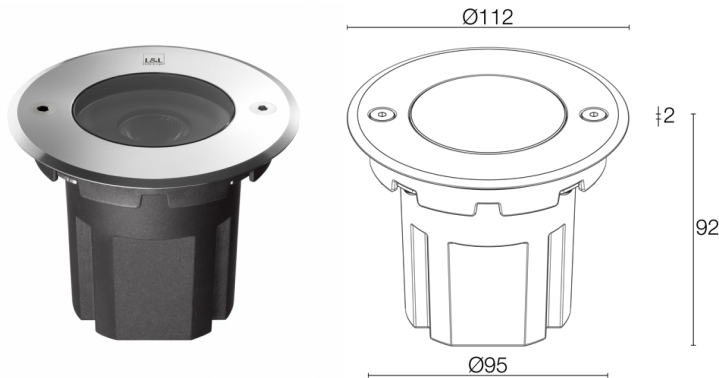


Made in Italy


Corso 2.0, codice: CR2010000090WI
 Incassi da esterno

13/12/2022 Rev. 31





DESCRIZIONE

incasso da esterno; carrabile fino a 2000 kg; a incasso (parete, pavimento); Potenza assorbita: 8W; Alimentazione: 110-230Vac; Flusso sorgente: 657 lm (3000K); Flusso emesso: 504 lm (3000K, 36°); 1 power LED High Intensity, 3 step MacAdam, 50000h L90 B10 (Ta 25°C); Colore LED: 4000K; Ottiche: 14°x43°: sistema ottico composto da lente TIR ad alta efficienza combinato con filtro tecnico ad alta qualità; CRI Indice resa cromatica: 80; Materiale corpo: corpo realizzato in tecnopolimero semicristallino caricato a grafite, termococonduttivo dissipante con conducibilità termica equivalente all'acciaio inox ad elevata resistenza agli urti, alle temperature sotto lo zero e alla corrosione anche in ambienti gravosi (salini). Ghiera in acciaio inox AISI 316L ottenuta da lavorazione tornitura CNC.; Materiale schermo: vetro extrachiaro trasparente di spessore 10 mm ad alta trasmittanza per garantire uniformità cromatica della luce, serigrafato grigio e temprato per un'ottima resistenza ai graffi e agli urti; Guarnizioni: le guarnizioni in silicone ricotto garantiscono nel tempo una massima resistenza ai raggi UV e una inalterabilità delle caratteristiche meccaniche; Installazione: prodotto completo di connettore IP68 dotato di sistema IPS integrato. Compatibile con cavo H07RN-F con sezione minima 2x1 e Ø del cavo min. 7 mm max. 12 mm. Connessione agevolata per un'installazione efficace e rapida; alimentatore integrato; Grado di protezione: IP65, IP67, IP69K; Grado di resistenza: IK08; Velocità d'installazione: collegamento diretto tra apparecchio e rete elettrica; su richiesta disponibile la versione con gestione Casambi, controllabile tramite app Casambi; Sistemi di protezione: IPS (Intelligent Protection System) protegge gli apparecchi illuminanti da infiltrazioni d'acqua che possono verificarsi in caso di errori di giunzione tra i cavi per applicazioni da esterno e immersione. Questa innovazione brevettata da L&L garantisce inoltre protezione elettrica da inversione di polarità, hotplug, ESD e sovratensioni che possono verificarsi in caso di malfunzionamenti dell'impianto elettrico; PID (Protective Impedance Device) protegge gli apparecchi illuminanti da fenomeni di natura elettrica esterni all'impianto, come accumuli di cariche elettrostatiche o fenomeni di tipo impulsivo, provenienti dalla linea elettrica. In generale eventi a basso contenuto energetico; Temperatura di esercizio: -20°C — +45°C; Temperatura massima apparecchio: 50°C (Ta 25°C); Glow wire test: 960°; Sicurezza fotobiologica: conforme a IEC TR 62778:2014; Classe di isolamento: classe II; Peso: 700 g; Dimensioni: Ø112x92 mm; Classe di consumo energetico: A / A+ / A++ (modulo LED integrato) in accordo con UE 874/2012; Accessori: WC0105 Cassaforma; Testato e approvato tramite E.O.L. test (End Of Line test) con prova di funzionamento e verifica dei parametri elettrici di assorbimento.

Stato: Disponibile

CARATTERISTICHE ELETTRICHE

Potenza assorbita	8W
Alimentazione	110-230Vac
Alimentatore	alimentatore integrato

CARATTERISTICHE ILLUMINOTECNICHE

Numero e tipo LED	1 power LED High Intensity
Durata media LED	50000h L90 B10 (Ta 25°C)
Colore LED	4000K
CRI Indice resa cromatica	80
Binning	3 step MacAdam
Ottiche	14°x43°
Flusso sorgente	657 lm (3000K)
Flusso emesso	504 lm (3000K, 36°)

CARATTERISTICHE MECCANICHE

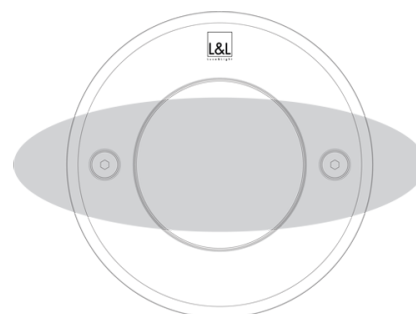
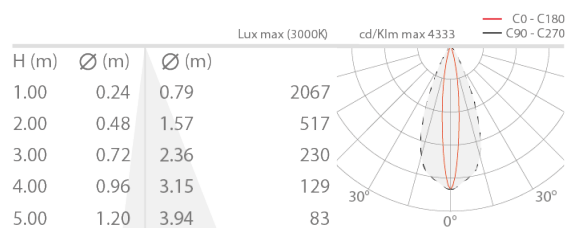
Dimensioni	Ø112x92 mm
Peso	700 g
Fissaggio	con cassaforma
Materiale corpo	corpo in tecnopolimero termococonduttivo, ghiera in acciaio inox AISI 316L
Materiale schermo	schermo in vetro extrachiaro temprato trasparente e serigrafato grigio

CARATTERISTICHE GENERALI

Temperatura di esercizio	-20°C — +45°C
Grado di protezione	IP65, IP67, IP69K
Grado di resistenza	IK08
Caratteristiche	Velocità d'installazione: collegamento diretto tra apparecchio e rete elettrica
Classe di consumo energetico	A / A+ / A++ (modulo LED integrato) in accordo con UE 874/2012
Glow wire test	960°
Temperatura massima apparecchio	50°C (Ta 25°C)
Classe di isolamento	classe II
Calpestabile	sì
Carrabile	fino a 2000 kg
Sistemi di protezione	IPS (Intelligent Protection System); PID (Protective Impedance Device)
Sicurezza fotobiologica	conforme a IEC TR 62778:2014
Note	su richiesta disponibile la versione con gestione Casambi, controllabile tramite app Casambi

DATI FOTOMETRICI

W – 14°x43°



14°x43°

ACCESSORI

Per installazione



WC0105

Cassaforma

Le informazioni contenute nel presente documento possono essere modificate in qualsiasi momento senza preavviso e non comportano l'assunzione, nemmeno implicita, di alcuna obbligazione da parte di L&L Luce&Light srl