
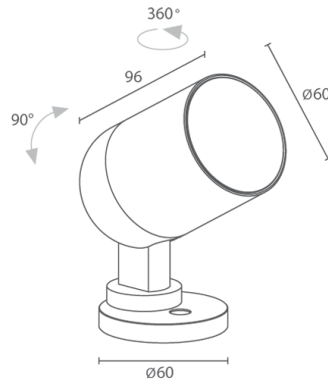


Made in Italy

 Pivot 2.0, codice: CP2000000050LT  
Proiettori da esterno

13/12/2022 Rev. 46



## DESCRIZIONE

proiettore da esterno; su superficie (soffitto, parete, pavimento, picchetto), su superficie (soffitto, parete, pavimento); Potenza assorbita: 10W; Alimentazione: 24Vdc; Flusso sorgente: 978 lm (3000K, 10W, CRI 80); Flusso emesso: 835 lm (3000K, 25°, 10W, CRI 80); 1 COB LED, 3 step MacAdam, 50000h L95 B10 (Ta 25°C); Colore LED: 3000K; Ottiche: 37°: sistema ottico composto da lente TIR ad alta efficienza; CRI Indice resa cromatica: 80; Materiale corpo: corpo realizzato in lega di alluminio ANTICORODAL EN AW 6082 a basso contenuto di rame per un'ottima resistenza alla corrosione, ricavato completamente da lavorazione tornitura CNC; Finiture: finitura di colore cor-ten ricavata tramite un primo trattamento di preparazione alla verniciatura con rivestimento di conversione a nano particelle ceramiche, seguito da un secondo passaggio di verniciatura epossidica e successiva in poliestere per fornire una resistenza alla corrosione che superi le 1000h di nebbia salina; Finitura RAL su richiesta; Materiale schermo: vetro extrachiaro trasparente con serigrafia vetrificata di spessore 3 mm ad alta trasmittanza per garantire uniformità cromatica della luce e temprato per un'ottima resistenza ai graffi e agli urti; Guarnizioni: Le guarnizioni in gomma nitrilica NBR mantengono inalterato il grado IP dell'apparecchio garantendo resistenza nel tempo; alimentatore non incluso; incluso cavo in neoprene di 1,50 m H05RN-F 2x0,35/0,75 Ø6,3 mm; Grado di protezione: IP66; Grado di resistenza: IK08; zoom ottico manuale regolabile mediante magnete in dotazione ottica 13°x68° orientabile di 360° mediante magnete in dotazione; gestione Casambi e controllo tramite app Casambi con elettronica dedicata; Sistemi di protezione: IPS (Intelligent Protection System) protegge gli apparecchi illuminanti da infiltrazioni d'acqua che possono verificarsi in caso di errori di giunzione tra i cavi per applicazioni da esterno e immersione. Questa innovazione brevettata da L&L garantisce inoltre protezione elettrica da inversione di polarità, hotplug, ESD e sovratensioni che possono verificarsi in caso di malfunzionamenti dell'impianto elettrico; Temperatura di esercizio: -20°C — +45°C; Glow wire test: 960°; Sicurezza fotobiologica: gruppo rischio 1 secondo EN 62471:2006; Classe di isolamento: classe III; Peso: 640 g; Dimensioni: Ø60x96 mm; Classe di consumo energetico: A / A+ / A++ (modulo LED integrato) in accordo con UE 874/2012; Accessori: WB1001T Cannocchiale standard - cor-ten, WB1002T Cannocchiale asimmetrico - cor-ten, WP0100 Picchetto per installazione a terra; Testato e approvato tramite E.O.L. test (End Of Line test) con prova di funzionamento e verifica dei parametri elettrici di assorbimento.

Stato: Disponibile

**CARATTERISTICHE ELETTRICHE**

Potenza assorbita	10W
Alimentazione	24Vdc
Alimentatore	alimentatore non incluso

**CARATTERISTICHE ILLUMINOTECNICHE**

Numero e tipo LED	1 COB LED
Durata media LED	50000h L95 B10 (Ta 25°C)
Colore LED	3000K
CRI Indice resa cromatica	80
Binning	3 step MacAdam
Ottiche	37°
Flusso sorgente	978 lm (3000K, 10W, CRI 80)
Flusso emesso	835 lm (3000K, 25°, 10W, CRI 80)

**CARATTERISTICHE MECCANICHE**

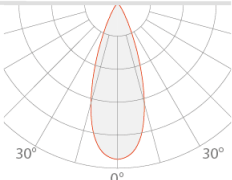
Dimensioni	Ø60x96 mm
Peso	640 g
Finiture	cor-ten
Fissaggio	con viti e tasselli
Materiale corpo	corpo in alluminio anticorodal
Materiale schermo	schermo in vetro extrachiaro temprato trasparente e serigrafato

**CARATTERISTICHE GENERALI**

Temperatura di esercizio	-20°C — +45°C
Grado di protezione	IP66
Grado di resistenza	IK08
Caratteristiche	zoom ottico manuale regolabile mediante magnete in dotazione ottica 13°x68° orientabile di 360° mediante magnete in dotazione
Classe di consumo energetico	A / A+ / A++ (modulo LED integrato) in accordo con UE 874/2012
Glow wire test	960°
Classe di isolamento	classe III
Calpestabile	no
Carrabile	no
Cavi di alimentazione	incluso cavo in neoprene di 1,50 m H05RN-F 2x0,35/0,75 Ø6,3 mm
Sistemi di protezione	IPS (Intelligent Protection System)
Sicurezza fotobiologica	gruppo rischio 1 secondo EN 62471:2006
Note	gestione Casambi e controllo tramite app Casambi con elettronica dedicata

## DATI FOTOMETRICI

L - 37° CRI80

H (m)	Ø (m)	Lux max (3000K)		cd/Klm max 2366	— C0 - C180
		10W	14W		
1.00	0.66	1814	2311		
2.00	1.33	454	578		
3.00	1.99	202	257		
4.00	2.65	113	144		
5.00	3.32	73	92		

## ACCESSORI

### Per installazione



### WP0100

Picchetto per installazione a terra

### Antiabbagliamento



### WB1001T

Cannocchiale standard - cor-ten



### WB1002T

Cannocchiale asimmetrico - cor-ten

Le informazioni contenute nel presente documento possono essere modificate in qualsiasi momento senza preavviso e non comportano l'assunzione, nemmeno implicita, di alcuna obbligazione da parte di L&L Luce&Light srl