
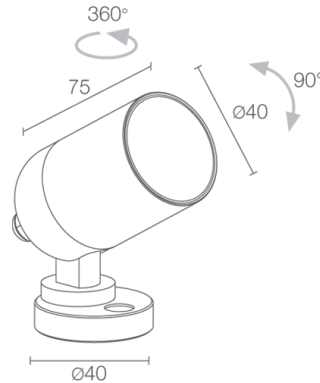
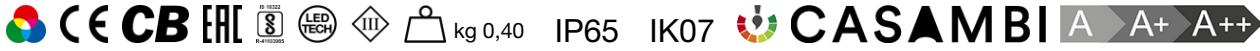


Made in Italy

 **Pivot 1.8, codice: CP1820N00060SA**  
Proiettori da esterno

13/12/2022 Rev. 35



## DESCRIZIONE

proiettore da esterno; su superficie (soffitto, parete, pavimento, picchetto, cinghia di ancoraggio); Potenza assorbita: max 4,5W; Alimentazione: max 500mA; Flusso sorgente: 201 lm, R: 50 lm G: 111 lm B: 40 lm (500mA); Flusso emesso: 154 lm, R: 43 lm G: 84 lm B: 27 lm (500mA, 33°); 3 power LED, 50000h L90 B10 (Ta 25°C); Colore LED: RGB; Ottiche: 20°: sistema ottico composto da 3 micro lenti TIR arretrate ad alta efficienza combinato con filtro tecnico ad alta qualità; Materiale corpo: corpo realizzato in lega di alluminio ANTICORODAL EN AW 6082 a basso contenuto di rame per un'ottima resistenza alla corrosione, ricavato completamente da lavorazione tornitura CNC; Finiture: finitura alluminio anodizzato grigio realizzata con processo di anodizzazione atto a migliorare la resistenza alla corrosione; Finitura RAL su richiesta; Materiale schermo: vetro extrachiaro trasparente con serigrafia vetrificata di spessore 4 mm ad alta trasmittanza per garantire uniformità cromatica della luce e temprato per un'ottima resistenza ai graffi e agli urti; Guarnizioni: le guarnizioni in silicone ricotto garantiscono nel tempo una massima resistenza ai raggi UV e una inalterabilità delle caratteristiche meccaniche; alimentatore non incluso; Collegamento: in serie; incluso cavo in PVC di 1,50 m FROR 6x0,25 Ø5,0 mm; Gestione: dimmerazione disponibile mediante alimentatore dimmerabile; Grado di protezione: IP65; Grado di resistenza: IK07; dotato di vite per bloccaggio puntamento; gestione Casambi e controllo tramite app Casambi con elettronica dedicata; Temperatura di esercizio: -20°C — +45°C; Glow wire test: 960°; Sicurezza fotobiologica: gruppo rischio 1 secondo EN 62471:2006; Classe di isolamento: classe III; Peso: 400 g; Dimensioni: Ø40x75 mm; Classe di consumo energetico: A / A+ / A++ (modulo LED integrato) in accordo con UE 874/2012; Accessori: WB0310A Cannocchiale standard - anodizzato grigio, WB0311A Cannocchiale asimmetrico - anodizzato grigio, WP0100 Picchetto per installazione a terra, WP1004 Cinghia di ancoraggio - 5 m; Testato e approvato tramite E.O.L. test (End Of Line test) con prova di funzionamento e verifica dei parametri elettrici di assorbimento.

Stato: Disponibile

**CARATTERISTICHE ELETTRICHE**

Potenza assorbita	max 4,5W
Alimentazione	max 500mA
Alimentatore	alimentatore non incluso
Gestione	dimmerazione disponibile mediante alimentatore dimmerabile
Collegamento	in serie

**CARATTERISTICHE ILLUMINOTECNICHE**

Numero e tipo LED	3 power LED
Durata media LED	50000h L90 B10 (Ta 25°C)
Colore LED	RGB
Ottiche	20°
Flusso sorgente	201 lm, R: 50 lm G: 111 lm B: 40 lm (500mA)
Flusso emesso	154 lm, R: 43 lm G: 84 lm B: 27 lm (500mA, 33°)

**CARATTERISTICHE MECCANICHE**

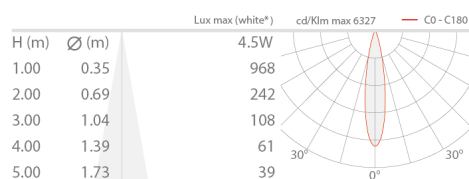
Dimensioni	Ø40x75 mm
Peso	400 g
Finiture	anodizzato grigio
Fissaggio	con viti e tasselli
Materiale corpo	corpo in alluminio anticorodal
Materiale schermo	schermo in vetro extrachiaro temprato trasparente e serigrafato

**CARATTERISTICHE GENERALI**

Temperatura di esercizio	-20°C — +45°C
Grado di protezione	IP65
Grado di resistenza	IK07
Classe di consumo energetico	A / A+ / A++ (modulo LED integrato) in accordo con UE 874/2012
Glow wire test	960°
Classe di isolamento	classe III
Calpestabile	no
Carrabile	no
Cavi di alimentazione	incluso cavo in PVC di 1,50 m FROR 6x0,25 Ø5,0 mm
Sicurezza fotobiologica	gruppo rischio 1 secondo EN 62471:2006
Note	dotato di vite per bloccaggio puntamento; gestione Casambi e controllo tramite app Casambi con elettronica dedicata

## DATI FOTOMETRICI

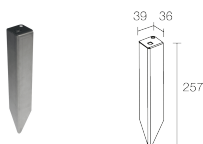
S - 20°



\* White created by mixing the colours

## ACCESSORI

### Per installazione



### WP0100

Picchetto per installazione a terra

### Antiabbagliamento



### WB0310A

Cannocchiale standard - anodizzato grigio



### WB0311A

Cannocchiale asimmetrico - anodizzato grigio

### Altro



### WP1004

Cinghia di ancoraggio - 5 m

Le informazioni contenute nel presente documento possono essere modificate in qualsiasi momento senza preavviso e non comportano l'assunzione, nemmeno implicita, di alcuna obbligazione da parte di L&L Luce&Light srl